



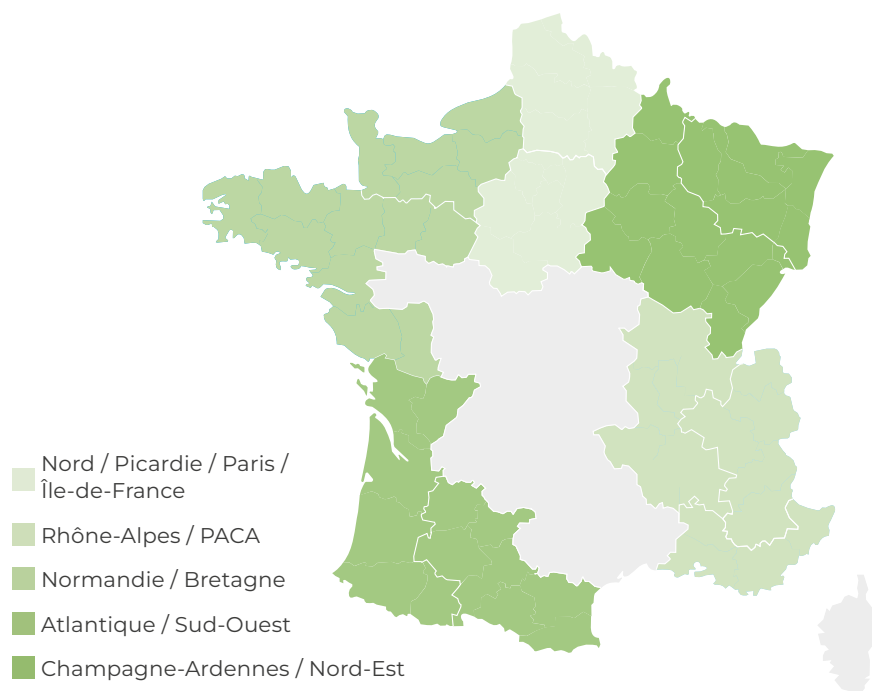
Équipement et consommables carrosserie

 **BASF**

We create chemistry

BASF COATINGS SERVICES UN ACTEUR DE PROXIMITÉ

Composée de **100 personnes réparties à travers un réseau de 5 agences commerciales, la filiale BASF Coatings Services France** vous assure une couverture optimale.



NOS PARTENAIRES



UNE GAMME COMPLÈTE DE PRODUITS

ÉQUIPEMENT POUR PRÉPARATION ET APPLICATION PEINTURE	8-31
ÉQUIPEMENT POUR ZONE DE PRÉPARATION	32-45
ÉQUIPEMENT POUR ATELIER CARROSSERIE	46-59
PRODUITS DE MASQUAGE ET DE PRÉPARATION	60-79
ABRASIFS	80-99
COLLES, MASTICS ET REVÊTEMENTS	100-115
AÉROSOLS	116-123
LES PRODUITS DE FINITION	124-135
HYGIÈNE ET SÉCURITÉ	136-145
ANNEXE ÉCLATÉS DE PISTOLETS	146-169
INDEX	170-190

Spécialiste de la distribution de peinture et consommables pour les ateliers de réparation automobile, **BASF Coatings Services France** est une filiale du groupe de chimie allemand BASF.



UN CHOIX INCOMPARABLE DE CONSOMMABLES

Notre position de leader et notre présence internationale nous permettent d'avoir à nos côtés des partenaires fiables, parmi les plus grandes marques du marché.

De cette relation étroite et durable, **BASF Coatings France** a élaboré **une offre riche de plus de 1000 références**, du matériel aux produits de finition. Tout ce qui est utile à votre atelier est dans notre catalogue.



ORDER
APP :
COMMANDEZ
RAPIDEMENT AVEC
VOTRE SMARTPHONE

Commandez les produits sur votre smartphone – et ce à tout moment.

Order App est disponible pour smartphone et tablette et rend le processus de commande encore plus rapide. Vous retrouverez vos produits en entrant le code produit ou en scannant le code-barres directement à partir du produit.

Téléchargez vos applications R-M et Glasurit :
R-M Mobile Order
Scan 2 Order

VOTRE CONSEILLER TECHNICO- COMMERCIAL

Le **conseiller technico-commercial** vous assure suivi et présence pour développer votre activité et votre rentabilité.

Véritable expert de la profession, il vous conseille judicieusement, vous présente les nouveautés technologiques et vous accompagne dans leur mise en œuvre, n'oubliant pas de vous orienter vers les meilleures offres adaptées à votre atelier et vers des actions spéciales réalisées tout au long de l'année. Formé très régulièrement dans nos propres centres de formation, il connaît parfaitement le marché et toutes ses nouveautés.

Un partenaire sur qui vous pouvez compter.



REFINITY : LA PUISSANCE NUMÉRIQUE AU SERVICE DE LA PERFORMANCE DES CARROSSERIES



Vous voulez développer votre business, nous vous offrons une solution numérique puissante pour booster vos résultats. Une plateforme digitale, accessible en temps réel avec un mot de passe unique et des mises à jour automatiques.

La plateforme vous permet de piloter l'ensemble de vos activités de manière ultra performante :

- Identification de la couleur : recherche de teintes et colorimétrie digitale
- Pilotage de l'activité : suivi de la performance, gestion des stock, gestion des OR

- Formation : e-learning disponible
- Accès à l'eShop
- Transparence sur vos coûts
- Gestion de votre portefeuille produits et de vos stocks
- Vue complète sur votre performance

VOUS LIVRER AU PLUS VITE



Notre service logistique livre votre commande **dès le lendemain***, pour toute commande passée avant 16h. Pour plus d'informations sur les jours de livraison, veuillez contacter votre Centre de Services à la Clientèle qui pourra vous renseigner rapidement.

**Selon les régions.*

LE SERVICE CLIENT

- Un télé-rapprovisionnement autrement dit, une prise de rendez-vous téléphonique pour faire le point avec le client.
- Une administration des ventes.
- Des promotions avantageuses.
- Une hotline technique efficace.

Un conseiller est toujours là pour vous :

Par mail :
commande-bcsf@basf.com

Par téléphone :
Rhône-Alpes / PACA / Bretagne / Normandie :

0810 10 24 68

Ile-de-France / Hauts-de-France / Est / Sud-Ouest :

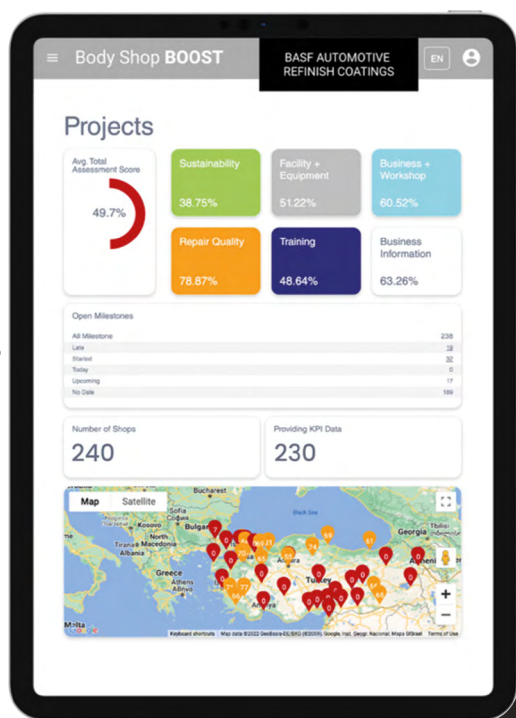
0810 19 08 39

Prix d'un appel local + 6 ct/min :

du lundi au jeudi de 8h à 17h **sans interruption**
et le vendredi de 8h à 16h **sans interruption.**



BOOST, UN PROGRAMME COMPLET POUR AUGMENTER LE SUCCES DE VOTRE ATELIER DE CARROSSERIE



BOOST est un outil d'évaluation globale couvrant l'ensemble du périmètre d'un atelier de carrosserie de peinture.

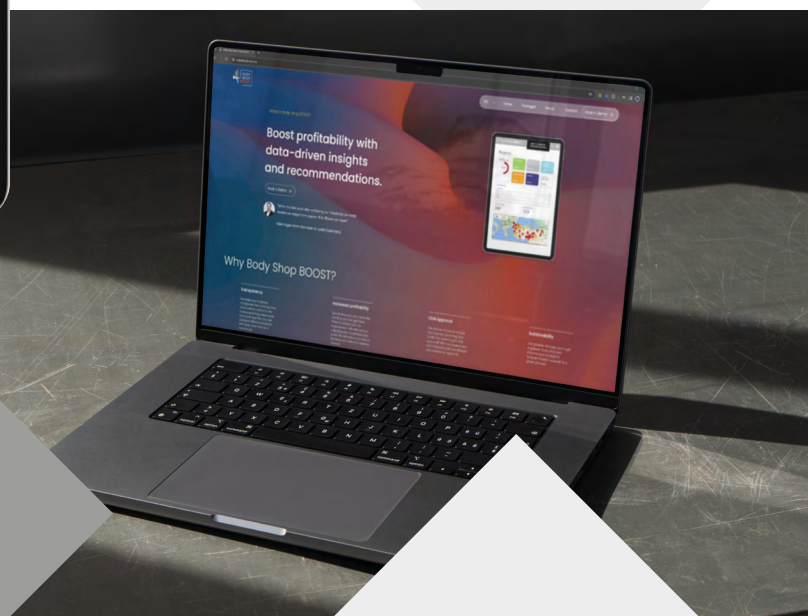
Il permet une analyse complète de l'atelier et des recommandations concrètes visant à améliorer sa rentabilité et son efficacité.

UN OBJECTIF CLAIR :
RENDRE L'ATELIER PLUS RENTABLE.

Pilotez l'avancement des plans d'actions au travers d'un outil digital, **comparez vos ateliers et consultez en direct le statut de chaque atelier.**

Nous examinons la totalité de votre process afin de détecter les goulots d'étranglement, les axes d'économies et les améliorations en termes de qualité et de flux de véhicule.

Nous vous aidons à analyser et améliorer vos KPIs, tels que votre chiffre d'affaires, vos temps de process, les réparations moyennes, les ventes de pièces, le coût moyen de réparation.



Nous apportons de la transparence car nous vous permettons d'analyser tous les postes de la carrosserie et de vous situer par rapport à des standards élevés.

Nous vous aidons à améliorer la rentabilité de votre carrosserie avec des plans d'actions.

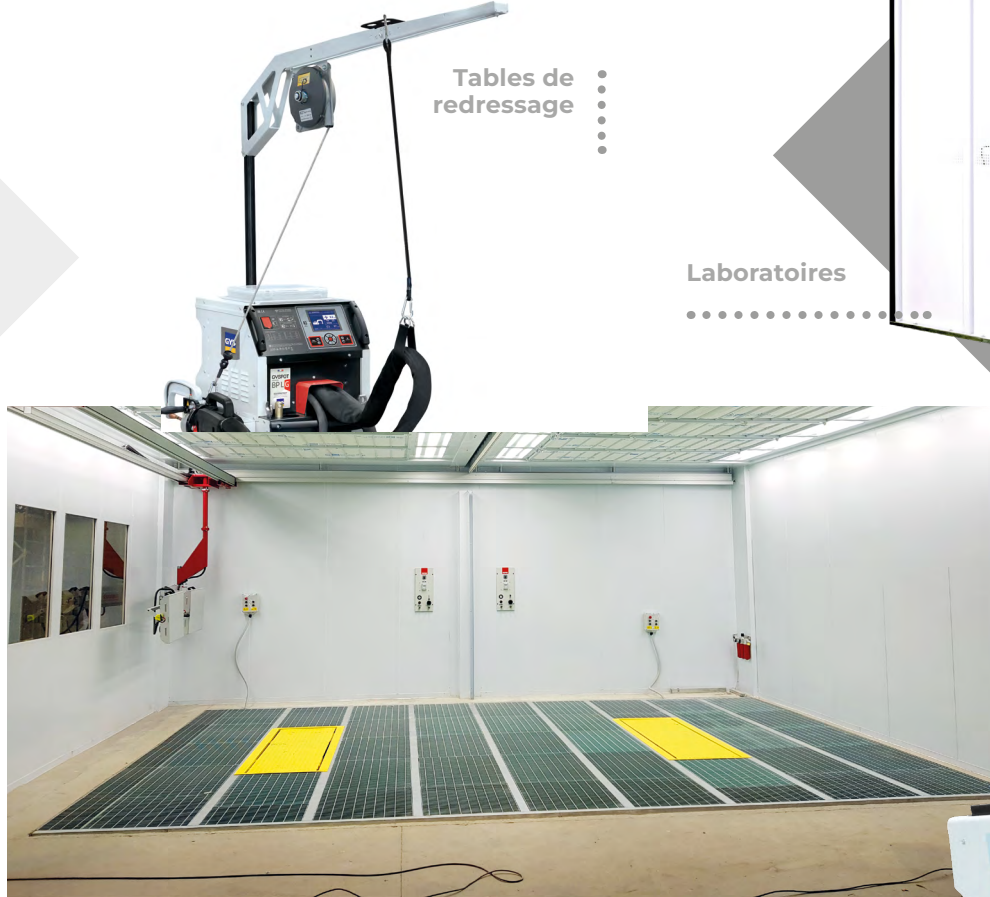
Nous vous accompagnons à devenir un partenaire de choix pour une homologation.

Vous pouvez promouvoir vos performances auprès de partenaires.

Nous vous aidons à devenir plus durables.

Contactez votre interlocuteur **BASF Coatings Services france**, il saura vous orienter auprès de l'équipe dédiée !

VOUS SOUHAITEZ VOUS ÉQUIPER
OU MODERNISER VOTRE
INSTALLATION ?



Tables de redresseage

Laboratoires



Aires de préparation compensée



Équipements de soudure

Compresseurs

CONTACTEZ VOTRE
INTERLOCUTEUR BASF
COATINGS SERVICES FRANCE
POUR OBTENIR LE DEVIS QUI
RÉPOND À VOS BESOINS.



Équipement pour préparation et application peinture

Pistolets pour apprêts	10
Pistolets pour bases mates et vernis	12
Pistolets pour raccords localisés	18
Tuyaux d'air espace peinture	20
Supports pour pistolets	20
Accélérateurs de séchage et soufflettes	21
Embouts, raccords et accessoires	22
Tuyaux d'air espace atelier	23
Épurateurs d'air	24
Décapants et diluants de nettoyage	25
Laveurs de pistolet	26
Protection de la cabine de peinture et du laboratoire	28
Filtres d'extraction de cabines	29
Laboratoires et tables de préparation	30



Équipement pour zone de préparation

Sécheurs infrarouge et UV	34
Lampes	37
Ponceuses	38
Lustreuses	40
Systèmes d'aspiration et accessoires	44



Équipement pour atelier carrosserie

Matériel et accessoires CarproXpert	48
Matériel et accessoires GYS	50
Matériel spécial aluminium	55
Outillage Tôlerie	56
Supports et rangements pour éléments	58



Produits de masquage et de préparation

Papier de masquage kraft et dérouleurs	62
Film plastique de masquage	64
Cutters et dévidoirs pour film de masquage	66
Autres accessoires de protection	67
Masquage pare-brise	68
Rubans mousse de masquage	69
Rubans de masquage	70
Rubans de protection	73
Godets de préparation	74
Poches jetables	76
Accessoires de préparation	77



Abrasifs

Découpage et ébardage tôlerie	82
Préparation de surface	84
Ponçage manuel	91
Dépolissage	96
Finition	97



Colles, mastics et revêtements

Applicateurs et pistolets	102
Réparation des plastiques	103
Colles et accessoires pour panneaux	104
Colles universelles	105
Revêtements	106
Réparation et changement des vitrages	108
Mastic d'étanchéité	110
Mastic de réparation pulvérisable	111
Mastic métal	111
Mastic polyester multi-supports	112
Mastic polyester matière plastique	114
Mastic polyester fibre de verre	114
Mastic de finition	115



Aérosols

Préparation de surface et apprêts	118
Primaire anticorrosion - Wash primer	120
Peinture de finition	121
Vernis de finition	122



Les produits de finition

Tampons d'essuyage	126
Chiffons et bobines	127
Produits de polissage et de lustrage	129
Produits de nettoyage	135



Hygiène et sécurité

Combinaisons réutilisables	138
Combinaisons jetables	139
Chaussures de sécurité	139
Gants jetables et industriels	140
Savons et crèmes de protection	141
Masques anti-poussières	142
Protection respiratoire par masque complet	142
Demi-masques et masques de protection peinture	143
Protection visuelle	144
Protection auditive	145

Annexe

Tableau adaptateur MPS	147
Tableau adaptateur PPS	148

Éclatés de pistolets

Pistolets Iwata	151
Pistolets SATA	160
Pistolets Devilbiss	166



Équipement pour préparation et application peinture

Pistolets pour apprêts	10
Pistolets pour bases mates et vernis	12
Pistolets pour raccords localisés	18
Tuyaux d'air espace peinture	20
Supports pour pistolets	20
Accélérateurs de séchage et soufflettes	21
Embouts, raccords et accessoires	22
Tuyaux d'air espace atelier	23
Épurateurs d'air	24
Décapants et diluants de nettoyage	25
Laveurs de pistolet	26
Protection de la cabine de peinture et du laboratoire	28
Filtres d'extraction de cabines	29
Laboratoires et tables de préparation	30

PISTOLETS POUR APPRÊTS

PISTOLET SATA JET 100 B.F. RP



Éclaté
et pièces
détachées

PAGE 161

Le choix de l'économie et de la rapidité.

- Pistolet spécifique pour l'application d'apprêts.
- Convient pour la réparation localisée jusqu'à la grande surface.
- À utiliser idéalement avec les godets RPS.

Poids : 456 g.
Pression d'utilisation : 2,0 bar.
Consommation d'air : 290 L/min.
Raccord d'air : 1/4 GM.
Distance de projection : 18-23 cm.

CODE SPASS	Référence fournisseur	Description	Taille buse	Condit.
PISTOLET				
45208521	203125	Pour UV	1,1 mm	1
45121579	145193	-	1,6 mm	1
45121580	145201	-	1,8 mm	1
KIT PROJECTEUR				
45207850	182600	Pour UV	1,1 mm	1
45122499	145250	-	1,6 mm	1
45122500	145268	-	1,8 mm	1
45122501	145284	Buse polyester	2,5 mm	1
ACCESSOIRES ET ADAPTATEURS				
45122659	160846	Kit afficheur digital + support SATA ADAM 2	-	1
45178507	160689	Afficheur digital SATA ADAM 2	-	1
45122656	160788	Support SATA ADAM 2	-	1
45219136	20573A	Adaptateur S-40A PPS 2.0	-	1
45242425	503201	Adaptateur MPS-2 Rodim	-	1

PISTOLET WS PRIMER IWATA



NOUVEAUTÉ



Éclaté
et pièces
détachées

PAGE 151

Le premier Pistolet Anest-Iwata dédié aux apprêts.

- La technologie de buse à ailettes améliore la pulvérisation grâce à une phase de pré-automatisation.
- Précision augmentée, même à basse pression.
- Permet d'obtenir un jet plat et uniforme.

Pression d'utilisation : 2,0 bar.
Raccord d'air : 1/4 G".
Raccord produit : 1/4 G".

CODE SPASS	Référence fournisseur	Taille buse	Condit.
APPRÊT MOUILLÉ SUR MOUILLÉ			
2045000231	130812A0	1,3mm	1
2045000232	130813A0	1,4mm	1
APPRÊT DE SOUS-COUCHE			
2045000236	130815A0	1,6mm	1
2045000237	130816A0	1,8mm	1
BUSES			
2045000216	930773A0	1,3mm	1
2045000217	930774A0	1,4mm	1
2045000218	930776A0	1,6mm	1
2045000219	930777A0	1,8mm	1

PISTOLET AZ3 HTE 2



Éclaté
et pièces
détachées

PAGE 152



Le pistolet idéal pour les apprêts !

- Pistolet manuel gravité AIRGUNSA idéal pour les sous-couches et les peintures anti-corrosion.
- Crosse ergonomique qui limite la fatigue du peintre.
- Réglage de jet et du débit d'air précis.
- Corps en aluminium poli : entretien facile.

CODE SPASS	Référence fournisseur	Description	Taille buse	Condit.
PISTOLET				
45171725	W0SPG81AG18C	-	1,8 mm	1
KIT PROJECTEUR ET CHAPEAU				
45172012	W2010133800	Kit buse + aiguille AZ3	1,8 mm	1
45178513	W2CAP80AG18	Chapeau HTE2 18-20 mm	-	1
ACCESSOIRES ET ADAPTATEURS				
45244635	150003A0	Manomètre Impact Controller 2	-	1
45238721	20677	Adaptateur S-43 PPS 2.0	-	1
45242022	503204	Adaptateur MPS-2 Rodim	-	1
45169956	125278	Adaptateur n°4 RPS	-	1

PISTOLET W-300 WB UV



Éclaté
et pièces
détachées

PAGE 159



Dédié aux applications UV.

- Godet noir UV 200 ml : protège de l'exposition des produits aux rayons.
- Bouchon noir anti-UV : empêche la peinture de sécher.
- Corps noir chromé : entretien facile.

Pression d'utilisation : 1,5 bar.
Raccord d'air : 1/4 G".
Raccord produit : 1/4 G".

CODE SPASS	Référence fournisseur	Description	Taille buse	Condit.
PISTOLET				
45232645	130068A0	-	1,2 mm	1
ACCESSOIRES ET ADAPTATEURS				
45244635	150003A0	Manomètre Impact Controller 2	-	1
45219152	26036	Adaptateur S-6 PPS 2.0	-	1

PISTOLETS POUR BASES MATES ET VERNIS

SATA JET X HVLP BASIC



NOUVEAUTÉ



Éclaté
et pièces
détachées

PAGE 160

La porte vers la dimension X.

- Version de base analogique avec tous les avantages de la technologie des buses et de l'ergonomie, mais ne permettant pas la numérisation avec un adam X ou un adam X pro.
- Il est possible d'ajouter une mesure numérique de pression sur le raccord d'air avec le SATA adam 2 U.

Poids : 210 g.
Pression d'utilisation : 2,0 bar.
Consommation d'air : 445 L/min.
Raccord d'air : 40520302.
Distance de projection : 10-15 cm.

CODE SPASS	Référence fournisseur	Taille buse	Condit.
PISTOLET			
2045000594	1200211	1,3 O	1
KIT BUSES			
45254902	1204023	1,2 I	1
45254903	1203893	1,2 O	1
45254912	1204065	1,3 I	1
45254913	1203918	1,3 O	1
45254897	1204081	1,4 I	1
45254918	1203984	1,4 O	1

SATA JET X RP BASIC



NOUVEAUTÉ



Éclaté
et pièces
détachées

PAGE 160

La porte vers la dimension X.

- Version de base analogique avec tous les avantages de la technologie des buses et de l'ergonomie, mais ne permettant pas la numérisation avec un adam X ou un adam X pro.
- Il est possible d'ajouter une mesure numérique de pression sur le raccord d'air avec le SATA adam 2 U.

Poids : 210 g.
Pression d'utilisation : 2,0 bar.
Consommation d'air : 335 L/min.
Raccord d'air : 40520302.
Distance de projection : 15-19 cm.

CODE SPASS	Référence fournisseur	Taille buse	Condit.
PISTOLET			
2045000595	1200493	1,3 O	1
2045000507	1215616	10X40	1
KIT BUSES			
45254905	1204031	1,3 I	1
45254906	1203900	1,3 O	1

SATA JET X HVLP DIGITAL READY

SATA
 German Engineering


NOUVEAUTÉ

Éclaté
et pièces
détachées

PAGE 160

Prêt pour toutes les options.

- Le jet X digital ready est parfaitement équipé pour la numérisation avec le SATA QAC (Quick Adam Connector).
- Un adam X ou adam X pro peut être connecté directement au pistolet de peinture sans station d'accueil.
- Un cache QAC avec repose-main remplace l'adam X et permet de continuer à bénéficier d'une ergonomie idéale.

CODE SPASS	Référence fournisseur	Description	Taille buse	Condit.
PISTOLET				
45254865	1200120	-	1,2 I	1
45254872	1200162	-	1,2 O	1
45254874	1200203	-	1,3 I	1
45254875	1200245	-	1,3 O	1
45254888	1200542	-	1,4 I	1
45254885	1200287	-	1,4 O	1
KIT BUSES				
45254902	1204023	-	1,2 I	1
45254903	1203893	-	1,2 O	1
45254912	1204065	-	1,3 I	1
45254913	1203918	-	1,3 O	1
45254897	1204081	-	1,4 I	1
45254918	1203984	-	1,4 O	1
ACCESSOIRES				
45254917	1201996	ADAM X	-	1
45254928	1203463	KIT BATTERIE ADAM X	-	1
45254915	1202001	ADAM X PRO	-	1
45254916	1203497	KIT BATTERIE ADAM X PRO	-	1

SATA JET X RP DIGITAL READY

SATA
 German Engineering


NOUVEAUTÉ

Éclaté
et pièces
détachées

PAGE 160

Prêt pour toutes les options.

- Le jet X digital ready est parfaitement équipé pour la numérisation avec le SATA QAC (Quick Adam Connector).
- Un adam X ou adam X pro peut être connecté directement au pistolet de peinture sans station d'accueil.
- Un cache QAC avec repose-main remplace l'adam X et permet de continuer à bénéficier d'une ergonomie idéale.

CODE SPASS	Référence fournisseur	Description	Taille buse	Condit.
PISTOLET				
45254886	1200401	-	1,2 I	1
45254887	1200443	-	1,2 O	1
45254892	1200485	-	1,3 I	1
45254899	1200526	-	1,3 O	1
45254909	1201962	-	1,4 I	1
45254910	1200584	-	1,4 O	1
2045000505	1215591	-	10X40	1
KIT BUSES				
45254919	1204015	-	1,2 I	1
45254904	1203885	-	1,2 O	1
45254905	1204031	-	1,3 I	1
45254906	1203900	-	1,3 O	1
45254914	1204073	-	1,4 I	1
45254907	1203926	-	1,4 O	1
2045000508	1215624	-	10X40	1
ACCESSOIRES				
45254917	1201996	ADAM X	-	1
45254928	1203463	KIT BATTERIE ADAM X	-	1
45254915	1202001	ADAM X PRO	-	1
45254916	1203497	KIT BATTERIE ADAM X PRO	-	1

SATA JET X HVLP DIGITAL



NOUVEAUTÉ



Éclaté
et pièces
détachées

PAGE 160

Tous les paramètres en vue.

- Outre la technologie des buses et l'ergonomie, le jet X DIGITAL apporte d'autres innovations qui contribuent au confort et à la sécurité des processus.
- L'unité numérique adam X offre différentes fonctions numériques de base qui facilitent le quotidien du professionnel dans la cabine de peinture.
- L'adam X détecte la durée de fonctionnement et l'état de la pile, l'affichage est commandé en tapotant deux fois, même avec des gants.

CODE SPASS	Référence fournisseur	Description	Taille buse	Condit.
PISTOLET				
45254878	1200104	-	1,2 I	1
45254873	1200146	-	1,2 O	1
45254881	1200188	-	1,3 I	1
45254866	1200229	-	1,3 O	1
45254883	1201938	-	1,4 I	1
45254889	1200261	-	1,4 O	1
KIT BUSES				
45254902	1204023	-	1,2 I	1
45254903	1203893	-	1,2 O	1
45254912	1204065	-	1,3 I	1
45254913	1203918	-	1,3 O	1
45254897	1204081	-	1,4 I	1
45254918	1203984	-	1,4 O	1
ACCESSOIRES				
45254915	1202001	ADAM X PRO	-	1
45254916	1203497	KIT BATTERIE ADAM X PRO	-	1

SATA JET X RP DIGITAL



NOUVEAUTÉ



Éclaté
et pièces
détachées

PAGE 160

Tous les paramètres en vue.

- Outre la technologie des buses et l'ergonomie, le jet X DIGITAL apporte d'autres innovations qui contribuent au confort et à la sécurité des processus.
- L'unité numérique adam X offre différentes fonctions numériques de base qui facilitent le quotidien du professionnel dans la cabine de peinture.
- L'adam X détecte la durée de fonctionnement et l'état de la pile, l'affichage est commandé en tapotant deux fois, même avec des gants.

CODE SPASS	Référence fournisseur	Description	Taille buse	Condit.
PISTOLET				
45254876	1200386	-	1,2 I	1
45254891	1200427	-	1,2 O	1
45254893	1200469	-	1,3 I	1
45254908	1200500	-	1,3 O	1
45254895	1201970	-	1,4 I	1
45254896	1200568	-	1,4 O	1
2045000506	1215608	-	10x40	1
KIT BUSES				
45254919	1204015	-	1,2 I	1
45254904	1203885	-	1,2 O	1
45254905	1204031	-	1,3 I	1
45254906	1203900	-	1,3 O	1
45254914	1204073	-	1,4 I	1
45254907	1203926	-	1,4 O	1
2045000508	1215624	-	10X40	1
ACCESSOIRES				
45254915	1202001	ADAM X PRO	-	1
45254916	1203497	KIT BATTERIE ADAM X PRO	-	1

SATA JET X HVLP DIGITAL PRO

SATA
German Engineering



NOUVEAUTÉ

Éclaté
et pièces
détachées

PAGE 160

**Pour tous ceux cherchant
à atteindre le maximum.**

- Le jet X DIGITAL pro offre toute la diversité des fonctions numériques. Son unité numérique, l'adam X pro, permet au peintre d'analyser et de contrôler le processus. Elle contribue ainsi à optimiser les résultats.
- L'écran principal de l'adam X pro affiche la pression d'entrée, il indique également les éventuels écarts par rapport à la pression de consigne préalablement définie. Une alarme optique se déclenche si cet écart dépasse la valeur de 0,2 bar.
- L'adam X pro fournit également des informations sur la température ambiante et l'état de la pile.

CODE SPASS	Référence fournisseur	Taille buse	Condit.
PISTOLET			
45254879	1200112	1,2 I	1
45254880	1200154	1,2 O	1
45254882	1200196	1,3 I	1
45254867	1200237	1,3 O	1
45254884	1201946	1,4 I	1
45254890	1200279	1,4 O	1
KIT BUSES			
45254902	1204023	1,2 I	1
45254903	1203893	1,2 O	1
45254912	1204065	1,3 I	1
45254913	1203918	1,3 O	1
45254897	1204081	1,4 I	1
45254918	1203984	1,4 O	1

SATA JET X RP DIGITAL PRO

SATA
German Engineering



NOUVEAUTÉ

Éclaté
et pièces
détachées

PAGE 160

**Pour tous ceux cherchant
à atteindre le maximum.**

- Le jet X DIGITAL pro offre toute la diversité des fonctions numériques. Son unité numérique, l'adam X pro, permet au peintre d'analyser et de contrôler le processus. Elle contribue ainsi à optimiser les résultats.
- L'écran principal de l'adam X pro affiche la pression d'entrée, il indique également les éventuels écarts par rapport à la pression de consigne préalablement définie. Une alarme optique se déclenche si cet écart dépasse la valeur de 0,2 bar.
- L'adam X pro fournit également des informations sur la température ambiante et l'état de la pile.

CODE SPASS	Référence fournisseur	Taille buse	Condit.
PISTOLET			
45254877	1200394	1,2 I	1
45254898	1200435	1,2 O	1
45254894	1200477	1,3 I	1
45254900	1200518	1,3 O	1
45254901	1201988	1,4 I	1
45254911	1200576	1,4 O	1
2045000504	1215583	10x40	1
KIT BUSES			
45254919	1204015	1,2 I	1
45254904	1203885	1,2 O	1
45254905	1204031	1,3 I	1
45254906	1203900	1,3 O	1
45254914	1204073	1,4 I	1
45254907	1203926	1,4 O	1
2045000508	1215624	10X40	1

PISTOLET LS-400 SERIES 2 BASE



45244012

45244021

La solution parfaite pour l'application des bases hydrodiluable !

- Pistolet manuel gravité haut de gamme idéal pour des bases hydrodiluable.
- Large gamme de configurations pour s'adapter à toutes les bases du marché et à tous les climats.
- Nouvelle valve d'air optimisant le flux d'air.

Poids : 465 g.
Pression d'utilisation : 1,8 bar.
Raccord d'air : G1/4" M.
Raccord du matériel : G1/4" F.

CODE SPASS	Référence fournisseur	Description	Taille buse	Condit.
PISTOLET				
45244012	130270A0	Version standard	1,3 ETS	1
45244021	130218A0	Version digitale	1,3 ETS	1
KIT PROJECTEUR				
45244633	73008250	-	1,3 ETS	1
ACCESSOIRES ET ADAPTATEURS				
45244266	930113A0	Manomètre digital DPG-1	-	1
45244635	150003A0	Manomètre HVC	-	1
45169956	125278	Adaptateur n°4 RPS	-	1
45238721	20677	Adaptateur S-43 PPS 2.0	-	1
45242022	503204	Adaptateur MPS-2 Rodim	-	1

PISTOLET WS-400 SERIES 2 VERNIS



45243974

45243994

Pistolet manuel gravité pour des vernis parfaits !

- Pistolet manuel gravité haut de gamme idéal pour des vernis tendus à la perfection.
- Large gamme de buses pour s'adapter à tous les vernis du marché.
- Nouvelle valve d'air optimisant le flux d'air.

Poids : 465 g.
Pression d'utilisation : 2 bar.
Raccord d'air : G1/4" M.
Raccord du matériel : G1/4" F.

CODE SPASS	Référence fournisseur	Description	Taille buse	Condit.
PISTOLET				
45243974	130262A0	Version standard	1,3 HD	1
45244000	130263A0	Version standard	1,4 HD	1
45243994	130194A0	Version digitale	1,3 HD	1
45244008	130195A0	Version digitale	1,4 HD	1
KIT PROJECTEUR				
45244627	73009060	-	1,3 HD	1
45244636	73009160	-	1,4 HD	1
ACCESSOIRES ET ADAPTATEURS				
45244266	930113A0	Manomètre digital DPG-1	-	1
45244635	150003A0	Manomètre HVC	-	1
45169956	125278	Adaptateur n°4 RPS	-	1
45238721	20677	Adaptateur S-43 PPS 2.0	-	1
45242022	503204	Adaptateur MPS-2 Rodim	-	1

PISTOLET WS-400 SERIES 2 BASE NOUVELLE GÉNÉRATION



45243972

45243971

Pistolet spécialement conçu pour les lignes de peinture GLASURIT ® ligne100 et R-M ® ligne Agilis !

- Pistolet manuel gravité haut de gamme idéal pour des bases hydrodiluable nouvelle génération.
- Large gamme de configurations pour s'adapter à toutes les bases du marché et à tous les climats.
- Nouvelle valve d'air optimisant le flux d'air.

Poids : 465 g.
 Pression d'utilisation : 2 bar.
 Raccord d'air : G1/4" M.
 Raccord du matériel : G1/4" F.

CODE SPASS	Référence fournisseur	Description	Taille buse	Condit.
PISTOLET				
45243972	130259A0	Version standard	BF-S	1
45243971	130250A0	Version digitale	BF-S	1
KIT PROJECTEUR				
45244634	73018150	-	BF-S	1
ACCESSOIRES ET ADAPTATEURS				
45244266	930113A0	Manomètre digital DPG-1	-	1
45244635	150003A0	Manomètre HVC	-	1
45169956	125278	Adaptateur n°4 RPS	-	1
45238721	20677	Adaptateur S-43 PPS 2.0	-	1
45242022	503204	Adaptateur MPS-2 Rodim	-	1

MALLETTE WS-400 BF-S - WS-400 1.3 HD



Cette mallette est composée de :

- 1 pistolet digital WS-400 pour base - BF-S.
- 1 pistolet standard WS-400 pour vernis - 1.3 HD.
- 2 godets.
- 1 manomètre HVC-1.
- 1 manomètre DPG-1.

CODE SPASS	Référence fournisseur	Condit.
45244279	130301A0DS	1

MALLETTE LS-400 1.3 ETS + WS-400 1.3 HD



Cette mallette est composée de :

- 1 pistolet digital LS-400 pour base - 1.3 ETS.
- 1 pistolet standard WS-400 pour vernis - 1.3 HD.
- 2 godets.
- 1 manomètre HVC-1.
- 1 manomètre DPG-1.

CODE SPASS	Référence fournisseur	Condit.
45244267	130342A0DS	1

PISTOLETS POUR RACCORDS LOCALISÉS

PISTOLET MINIJET 4400 B RP



Éclaté
et pièces
détachées

PAGE 165

Une vitesse d'application maximum !

- Surface chromée résistant à la corrosion.
- Pendant l'application, la gâchette protège l'aiguille de peinture contre le brouillard.
- Tige du piston d'air spécialement renforcée.
- Livré avec godets jetables SATA RPS (2 x 0,3L).

Poids : 293 g.
Pression d'utilisation : 2,0 bar.
Consommation d'air : 200L/min.
Raccord d'air : 1/4 GM.
Distance de projection : 12-15 cm.

CODE SPASS	Référence fournisseur	Description	Taille buse	Condit.
PISTOLET				
45194643	198218	-	1,0 mm	1
KIT PROJECTEUR				
45194672	201293	-	1,0 mm	1
ACCESSOIRES ET ADAPTATEURS				
45122660	160879	Kit afficheur digital + support SATA ADAM 2	-	1
45178507	160689	Afficheur digital seul SATA ADAM 2	-	1
45219135	20587	Adaptateur S-41 PPS 2.0	-	1
45243588	503211	Adaptateur MPS-2 Rodim	-	1

PISTOLET MINIJET 4400 B HVLP



Éclaté
et pièces
détachées

PAGE 165

Un taux de transfert extrêmement haut !

- Surface chromée résistant à la corrosion.
- Pendant l'application, la gâchette protège l'aiguille de peinture contre le brouillard.
- Tige du piston d'air spécialement renforcée.
- Livré avec godets jetables SATA RPS (2 x 0,3L).

Poids : 293 g.
Pression d'utilisation : 2,0 bar.
Consommation d'air : 120 L/min.
Raccord d'air : 1/4 GM.
Distance de projection : 12-15 cm.

CODE SPASS	Référence fournisseur	Description	Taille buse	Condit.
PISTOLET				
45194641	198077	-	1,0 mm	1
KIT PROJECTEUR				
45194584	201251	-	1,0 mm	1
ACCESSOIRES ET ADAPTATEURS				
45122660	160879	Kit afficheur digital + support SATA ADAM 2	-	1
45178507	160689	Afficheur digital seul SATA ADAM 2	-	1
45219135	20587	Adaptateur S-41 PPS 2.0	-	1
45243588	503211	Adaptateur MPS-2 Rodim	-	1

PISTOLET LPH80



Éclaté
et pièces
détachées

PAGE 157



Le pistolet idéal pour le spot repair et la micro-réparation.

- Technologie LVLP basse pression.
- Compact et léger.
- Haut taux de transfert qui offre une importante économie de produit.

Poids : 205 g.
Pression d'utilisation : 1 bar.
Raccord d'air : G1/4".
Raccord produit : G1/8".

CODE SPASS	Référence fournisseur	Description	Taille buse	Condit.
PISTOLET				
45197359	131807371	-	1,2 mm	1
ACCESSOIRES ET ADAPTATEURS				
45244635	150003A0	Manomètre Impact Controller 2	-	1
45242517	26480	Adaptateur S-31 PPS 2.0	-	1
45247163	503215	Adaptateur MPS Rodim	-	1

PENSEZ-Y



N'oubliez pas le système Mini PPS, idéal pour la réparation localisée.

PAGE 76



ANEST IWATA | SPÉCIALISTE DE LA FINITION ET DE L'AIR COMPRIMÉ



NOUVEAU



COMPRESSEURS À VIS À AIMANT PERMANENT

7,5KW À 37KW - SEUL OU EN ENSEMBLE COMPLET

Réalisez de 30 à 50% d'économies sur vos factures d'électricité, grâce au variateur de vitesse qui adapte le fonctionnement du compresseur selon la demande en air comprimé !

COMPARATIF COÛTS D'EXPLOITATION SUR 5 ANS :

Compresseur à vitesse variable



Compresseur à vitesse fixe



■ Investissement ■ Maintenance ■ Installation ■ Énergie

PLUS D'INFOS SUR LE SITE DÉDIÉ :



ÉQUIPEMENT POUR PRÉPARATION ET APPLICATION PEINTURE

TUYAUX D'AIR ESPACE PEINTURE

TUYAU D'AIR ANTISTATIQUE



Pour grand volume d'air !

- Extrêmement souple et léger.
- Tuyau conducteur de l'électricité statique.
- Grande flexibilité et maniabilité.
- Équipé de raccord au choix (Euro ou standard).

Longueur : 12,5 m.
Diamètre intérieur tuyau : 10 mm.
Diamètre extérieur tuyau : 18 mm.

CODE SPASS	Référence fournisseur	Description	Condit.
45206028	77091052	Embout M Euro - Coupleur FEM Euro (universel)	1
45219178	77091053	Embout M Standard - Coupleur FEM Standard	1

RALLONGE DE TUYAU CAOUTCHOUC



Anti-rayure.

- Contact électrostatique au montage du tuyau sur le raccord et l'embout.
- Protections sur le raccord et l'embout.
- Ensemble livré monté, étanche, et prêt à l'emploi.

Longueur : 12,5 m.
Diamètre intérieur tuyau : 10 mm.
Diamètre extérieur tuyau : 18 mm.

CODE SPASS	Référence fournisseur	Description	Condit.
45214583	RAL SISB1012	Profil ISO6150 B - Raccord : ISI 06 - Embout IRP 06	1
45214675	RAL SESB1012	Profil Euro 7,4 mm - Raccord : ESI 07 - Embout ERP 07	1

SUPPORTS POUR PISTOLETS

TABLETTE AIMANTÉE



Idéal pour rassembler le matériel de cachage et de pistelage dans la cabine.

- Permet de poser : tiro, tampons d'essuyage, cutter, godet de peinture ou vernis...
- Deux aimants anti-glisse.
- Dimensions : 30 x 15 x 8 cm.
- Poids supporté : 7 kg.

CODE SPASS	Référence fournisseur	Condit.
45201403	48071	1

SUPPORT AIMANTÉ 2 PISTOLETS



Facile à fixer.

- Support magnétique pour deux pistolets.
- Se fixe sur les parois des cabines de peinture.

CODE SPASS	Référence fournisseur	Condit.
45183455	600EQU85	1

ACCÉLÉRATEURS DE SÉCHAGE ET SOUFFLETTES

SÉCHEUR VENTURI
ADG-1

Permet le séchage rapide des peintures hydrodiluable.

- Équipé de coupleur et d'un réglage de débit d'air.
- Vanne de 1/4 de tour pour arrêt général.
- Équipé d'un filtre poussière.

CODE SPASS	Référence fournisseur	Description	Condit.
45219177	73908420	2 pistolets + pied	1
45219188	73908400	Pistolet seul avec robinet	1
45219189	93451460	Tamis inox	1

BUSE
DE SOUFLAGE D'AIR

Idéal pour le soufflage des peintures hydrodiluable.

- Cette soufflette d'air permet la réduction du temps de séchage des peintures hydrodiluable.
- Jet plat et uniforme.
 - Permet de limiter la consommation d'air comprimé.
 - Réduit sensiblement le niveau sonore.
 - Équipée d'un raccord rapide.
 - Pression maximum : 7 bar.

CODE SPASS	Référence fournisseur	Condit.
45212078	76110015K1	1

SOUFFLETTE
MULTIFLOW

Soufflette réglable multi-application.

- La soufflette multiflow est l'une des plus puissantes du marché.
- Soufflage d'air ou projection de liquide.
 - Réglage du jet (rond ou plat).
 - Réglage du débit.

CODE SPASS	Référence fournisseur	Condit.
45192324	40112109981	1

SOUFFLETTE PROGRESSIVE
AVEC BUSE ANTI-RAYURE

Parfaite pour la cabine peinture.

- Avec insert en laiton.
- Matière composite haute technologie.
- Robuste, anti-rayure, isolant et anti-dérapant.

- Filetage femelle BSPP : G 1/4.
- Conso d'air (à 6 bar) : 15 Nm³/h.
- Niveau sonore (à 6 bar) : 84 dBA.
- Longueur buse : 59 mm.

CODE SPASS	Référence fournisseur	Condit.
45212401	27102 PRE	1

SOUFFLETTE PROGRESSIVE
AVEC BUSE MÉTALLIQUE

Sécurité parfaite au montage.

- Buse en composite haute technologie, robuste, anti-rayure, isolant et anti-dérapant.
- Conception étanche à toute intrusion dans le mécanisme.
- S'associe à un embout référence IRP 06651 ou ERP 076151 pour obtenir une connexion rapide.

- Filetage femelle BSPP : G 1/4.
- Conso d'air (à 6 bar) : 23 Nm³/h.
- Niveau sonore (à 6 bar) : 83 dBA.
- Longueur buse : 110 mm.

CODE SPASS	Référence fournisseur	Condit.
45212402	27102 MTL	1

SOUFFLETTE STYLO



Très pratique !

- Corps en aluminium et protection caoutchouc.

CODE SPASS	Référence fournisseur	Condit.
45214651	GP9118	1

EMBOUS, RACCORDS ET ACCESSOIRES

RACCORDS RAPIDES DE SÉCURITÉ PASSAGE 6 MM ISO 6150B



45183418

45183419

45183420

- Décompressez et déconnectez en un seul geste : raccord de sécurité mono-impulsion.
- Accouplement instantané sans effort.
- Léger et compact, anti-rayure et antistatique.
- Débit sous 6 bar optimisé : 833 L / min.
- Perte de charge maîtrisée.
- Classement ATEX 94 / 9 / CE avec mise en oeuvre suivant les impositions de l'ATEX.

RACCORDS RAPIDES DE SÉCURITÉ PASSAGE 7,4 MM PROFIL EUROPÉEN



45183402

45183401

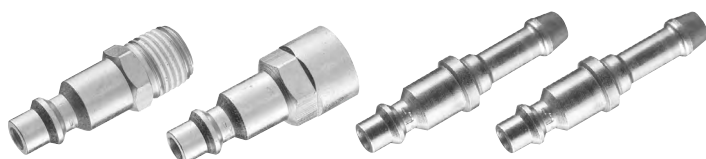
45183400

- Décompressez et déconnectez en un seul geste : raccord de sécurité mono-impulsion.
- Accouplement instantané sans effort.
- Léger et compact, anti-rayure et antistatique.
- Corps orientable.
- Débit sous 6 bar optimisé : 1750 L / min.
- Perte de charge maîtrisée.
- Classement ATEX 94 / 9 / CE avec mise en oeuvre suivant les impositions de l'ATEX.

CODE SPASS	Référence fournisseur	Description	Condit.
45183418	ISI 061101	Raccord fileté femelle cylindrique G1/4	1
45183419	ISI 061808	Raccord pour flexibles ø int. 8 mm	1
45183420	ISI 061810	Raccord pour flexibles ø int. 10 mm	1

CODE SPASS	Référence fournisseur	Description	Condit.
45183402	ESI 071101	Raccord fileté femelle cylindrique G1/4	1
45183401	ESI 071808	Raccord pour flexibles ø int. 8 mm	1
45183400	ESI 071810	Raccord pour flexibles ø int. 10 mm	1

EMBOUS POUR RACCORDS RAPIDES PASSAGE 6 MM ISO 6150B



45183415

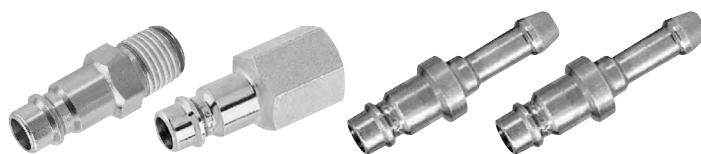
45183416

45183417

45183428

- Connexion adaptée pour optimiser le rendement et le confort d'utilisation des raccords rapides.
- Étanchéité optimale lors de l'utilisation avec les raccords Prevost.
- Constance des dimensions et des tolérances.
- Pré-téflonnage des filetages.

EMBOUS POUR RACCORDS RAPIDES PASSAGE 7,4 MM PROFIL EUROPÉEN



45122443

45122442

45183421

45183422

- Connexion adaptée pour optimiser le rendement et le confort d'utilisation des raccords rapides.
- Étanchéité optimale lors de l'utilisation avec les raccords Prevost.
- Constance des dimensions et des tolérances.
- Pré-téflonnage des filetages.

CODE SPASS	Référence fournisseur	Description	Condit.
45183415	IRP 066151	Embout fileté mâle conique R 1/4	1
45183416	IRP 066101	Embout fileté femelle cylindrique G1/4 BSPP	1
45183417	IRP 066808	Embout pour flexibles ø int. 8 mm	1
45183428	IRP 066810	Embout pour flexibles ø int. 10 mm	1

CODE SPASS	Référence fournisseur	Description	Condit.
45122443	ERP 076151	Embout fileté mâle conique R 1/4	1
45122442	ERP 076101	Embout fileté femelle cylindrique G1/4	1
45183421	ERP 076808	Embout pour flexibles ø int. 8 mm	1
45183422	ERP 076810	Embout pour flexibles ø int. 10 mm	1

MAMELON DOUBLE CYLINDRIQUE




Un raccordement adapté !

Associez un mamelon et un embout pour obtenir le raccord souhaité :

- A1 1414 et ISI 061101 pour un raccord mâle G 1/4.
- A1 1438 et ISI 061101 pour un raccord mâle G 3/8.
- A1 1412 et ISI 061101 pour un raccord mâle G 1/2.

CODE SPASS	Référence fournisseur	Condit.
45183379	A1 1414	1
45183380	A1 1438	1
45183395	A1 1412	1

COLLIER DE SERRAGE À 2 OREILLES




Solution très économique !

- Pour tuyau \varnothing ext. de 14 à 17 mm.
- Couple de serrage très important.
- Résistance à la corrosion.

CODE SPASS	Référence fournisseur	Condit.
45122522	1518P	1

TUYAUX D'AIR ESPACE ATELIER

TUYAU CAOUTCHOUC AIRCA EN COURONNE




Pour l'alimentation en air lubrifié des outils pneumatiques.

- Tube caoutchouc SBR/EPDM résistant aux UV et à l'ozone, aux efforts de traction et de torsion.

Longueur : 20 m.
Diamètre int. tuyau : 8 mm.
Diamètre ext. tuyau : 15 mm.
Pression max d'utilisation : 20 bar.

CODE SPASS	Référence fournisseur	Condit.
45183383	AIRCA 8C20	1

RALLONGE DE TUYAU CAOUTCHOUC




Protecteurs caoutchouc des deux côtés.

- Tube caoutchouc SBR/EPDM résistant aux UV et à l'ozone, aux efforts de traction et de torsion.
- Application : alimentation en air lubrifié des outils pneumatiques.

Longueur : 10 m.
Diamètre int. tuyau : 8 mm.
Diamètre ext. tuyau : 15 mm.
Pression max d'utilisation : 12 bar.

CODE SPASS	Référence fournisseur	Condit.
45214676	RAL AISB810	1

ENROULEUR AUTOMATIQUE DE TUYAU AIR COMPRIMÉ




Pour une sécurité optimum au sol.

- Carter acier avec cliquet d'arrêt.
- Rappel automatique du tuyau après tension sur le tuyau par l'opérateur.
- Support pivotant 180° inclus.
- Raccord ISI 06.

Longueur : 12 m.
Diamètre int. tuyau : 8 mm.
Diamètre ext. tuyau : 12 mm.
Pression max d'utilisation : 12 bar.

CODE SPASS	Référence fournisseur	Condit.
45183425	DRF 0812IS	1

ÉPURATEURS D'AIR

FILTRE ÉPURATEUR D'AIR 1/2" 2 ÉTAGES



45206023



45206024

- Ensemble indispensable pour l'alimentation des pistolets de peinture en « air propre ».
- 1 fixation murale robuste.
- Corps et cuves entièrement métalliques, traités anticorrosion, équipés de hublots en verre trempé.
- Convient pour 2 à 3 pistolets.
- Livré monté et prêt à l'emploi.
- Témoin visuel de colmatage.
- 1 robinet d'arrivée d'air F1/2".
- 1 filtre : filtration 3 µ, efficacité 99 % avec purge semi-automatique.
- 1 filtre régulateur de 0 à 8,5 bar.
- 1 filtre submicronique 0,01 µ, efficacité 99,99 % avec purge automatique.
- 1 sortie d'air M1/4" BSP avec robinet d'arrêt.
- 1 sortie coupleur FEM. EURO.

CODE SPASS	Référence fournisseur	Description	Condit.
ÉPURATEUR			
45206023	89250222	-	1
CARTOUCHES FILTRANTES			
45206024	89250051	Cartouche filtration 3µ	1
45206025	89250052	Cartouche filtration 0,01µ	1

FILTRE ÉPURATEUR D'AIR 1/2" 3 ÉTAGES



45206026



45206009

- Ensemble indispensable pour l'alimentation des pistolets de peinture en « air propre ».
- 1 fixation murale robuste.
- Corps et cuves entièrement métalliques, traités anticorrosion, équipés de hublots en verre trempé.
- Convient pour 2 à 3 pistolets.
- Livré monté et prêt à l'emploi.
- Témoin visuel de colmatage.
- 1 robinet d'arrivée d'air F1/2".
- 1 filtre : filtration 3 µ, efficacité 99 % avec purge semi-automatique.
- 1 filtre régulateur de 0 à 8,5 bar.
- 1 filtre submicronique 0,01 µ, efficacité 99,99 % avec purge automatique.
- 1 filtre charbon actif, degrés de séparation <3,5 particules 0,3 µ/l d'air.
- 1 sortie d'air M1/4" BSP avec robinet d'arrêt.
- 1 sortie coupleur FEM. EURO.

CODE SPASS	Référence fournisseur	Description	Condit.
ÉPURATEUR			
45206026	89250232	-	1
CARTOUCHES FILTRANTES			
45206024	89250051	Cartouche filtration 3µ	1
45206025	89250052	Cartouche filtration 0,01µ	1
45206009	89250053	Cartouche charbon actif	1

DÉCAPANTS ET DILUANTS DE NETTOYAGE

DÉCAPANT DN40 ECO



Pour tout type de peinture !

- Décapant liquide général pour tout type de peinture.
- Permet de décaper sur tous les supports.
- Agit sur les vernis, peintures glycérophthaliques, vinyliques ou polyuréthane.
- Adapté pour le nettoyage ou le décapage des pistolets, des filtres céramiques ou des cabines de peinture.

La propreté sous toutes ses formes !

- Destiné au nettoyage des pistolets à peinture en application avec des bases hydrodiluable.

Le nettoyant pour produits solvantés.

- Formule de nettoyage en bidon métal de 25 L.
- Taux de toluène inférieur à 2 %.
- Fort pouvoir de dissolution.

CODE SPASS	Contenance	Condit.
50384465	5 L	1
50384473	20 L	1

CODE SPASS	Référence fournisseur	Contenance	Condit.
50284872	FHFZ1004	500 ml	1

CODE SPASS	Référence fournisseur	Contenance	Condit.
50716221	DNSA100	25 L	1

DILUANT DE NETTOYAGE EVOCLEAN H



Application pour pistolets base hydro.

- Produit non classé.
- Très haute performance de nettoyage.
- Utilisation simple.
- PH neutre.

Application pour pistolets apprêts et vernis.

- Très haute performance de nettoyage.
- Produit efficace, qui nettoie même les couteaux, cales à mastics et accessoires.
- Produit non nocif, non irritant, non toxique.
- Doit être utilisé avec un laveur équipé d'un bac inox.

Efficacité immédiate sur les peintures hydros et solvantées.

- Solution à très haut rendement.
- Sans danger pour l'homme et l'environnement (non CMR, non toxique, non dangereux etc.).
- Zéro COV.
- Qualité de nettoyage supérieur aux solvants traditionnels.

CODE SPASS	Référence fournisseur	Contenance	Condit.
50588925	40EVOCLEANH	20 L	1

CODE SPASS	Référence fournisseur	Contenance	Condit.
50667215	40EVOCLEANSME	20 L	1
50667250	40FLASHCLEANME	20 L	1

CODE SPASS	Référence fournisseur	Contenance	Condit.
50570304	4662722	20 L	1

LAVEURS DE PISTOLET

LAVEUR MANUEL SL5



Laveur mural manuel.

- Accomplit le nettoyage du pistolet, des godets, des couvercles, filtres...
- Travaille avec de l'eau et l'adjonction de détergent, et avec solvant.
- Petite pompe avec liquide sale, atomisateur avec liquide propre.
- 100% acier inoxydable.



Dimensions : 260 x 280 x 830 mm
2 bidons de 5 litres chacun

CODE SPASS	Référence fournisseur	Condit.
2045000630	SL5	1

LAVEUR AUTOMATIQUE SL12



Laveur automatique solvant.

- Lavage automatique avec pompe à membrane alimentant le liquide de recirculation.
- Aspiration automatique des vapeurs de zone de travail.
- Nébuliseur pour rinçage final avec diluant propre.
- 100% acier inoxydable.



Dimensions : 450 x 660 x 1100 mm
Capacité du réservoir d'eau : 50L

CODE SPASS	Référence fournisseur	Condit.
2045000631	SL12	1

LAVEUR AUTO-SOLVANT SL426



Laveur automatique solvant manuel hydro.

- Pompe Venturi pour lavage avec liquide de recirculation.
- Nébuliseur pour rinçage final à l'eau propre.
- Pistolet à air pour séchage final.
- Kit de séparation eau-peinture inclus.

Dimensions : 990 x 690 x 1490 mm

CODE SPASS	Référence fournisseur	Condit.
2045000632	SL426	1

LAVEUR AUTOMATIQUE DOUBLE SL427



Laveur automatique solvant automatique hydro.

- Lavage automatique avec pompe à membrane en alimentant le diluant de recirculation.
- Rinçage final à l'eau propre alimentée par pompe Venturi et nébuliseur.
- Pistolet à air pour séchage final.
- Kit de séparation eau-peinture inclus.

Dimensions : 990 x 690 x 1490 mm

CODE SPASS	Référence fournisseur	Condit.
2045000633	SL427	1

LAVEUR AUTOMIQUE 40INOBOX



NOUVEAUTÉ



Laveur automatique + poste manuel.

- Possibilité de nettoyage de produits hydrodiluable ou solvantés grâce à son bac en inox.
- Nettoyage en simultané automatique et manuel possible.
- Caisson fermé pour nettoyage automatique.
- Equipé d'un coupleur et d'une soufflette.

Dimensions : 760 x 440 x 1750 mm

CODE SPASS	Référence fournisseur	Condit.
2045000657	40INOBOX	1

LAVEUR AUTOMATIQUE DOUBLE 40INO2BOX



NOUVEAUTÉ



Laveur double poste automatique et manuel.

- Possibilité de nettoyage de produits hydrodiluable ou solvantés grâce à son double bac en inox.
- Nettoyage en simultané automatique et manuel possible.
- Caisson fermé pour nettoyage automatique.
- Equipé d'un coupleur et d'une soufflette.

Dimensions : 1115 x 435 x 1720 mm

CODE SPASS	Référence fournisseur	Condit.
2045000658	40INO2BOX	1

LAVEUR DOUBLE AI KOMBI



Laveur double poste pour nettoyer simultanément.

- Nettoyage automatique fermé : hydro & solvant.
- Équipé de 2 bacs de rinçage, pouvant contenir chacun 3 pistolets dont 2 avec godets gravité.
- Nécessite un seul conduit d'évacuation.
- Cycles rinçages et lavages pilotés par des minuteries indépendantes.
- Équipé d'un tuyau d'air pour tester les pistolets.
- Respecte les normes ATEX ZONE 1 et CE.

Dimensions : 950 x 700 x 1500 mm

CODE SPASS	Référence fournisseur	Condit.
45232989	10200S35	1

PROTECTION DE LA CABINE DE PEINTURE ET DU LABORATOIRE

DIRT TRAP



Voir la vidéo



Le meilleur système de protection pour les cabines de peinture.

- Rouleau non tissé adhésivé destiné à piéger la saleté, les poussières et les brouillards de peinture.
- Simplifie les opérations d'entretien de la cabine peinture et diminue le temps de finition de véhicule.

CODE SPASS	Référence fournisseur	Description	Dimensions	Condit.
ROULEAUX ET RUBANS				
45170007	36852	Rouleau pour parois et sol	70 cm x 90 m	1
45194547	36851	Demi-rouleau pour parois et sol	35 cm x 90 m	1
45170008	36856	Rouleau de film transparent pour vitrage	45 cm x 30 m	1
45203555	21312	Ruban adhésif 471	50,8 mm x 33 m	1
APPLICATEUR				
45197700	36866	Applicateur pour parois cabine	-	1

SPRAYBOOTH MASKING FILM



Protection des parois des cabines contre les projections de peinture.

- Film de masquage consistant en 4 couches de plastique.
- Facile à appliquer par une seule personne.
- Prévu de ruban pour coller sur les parois.
- Un rouleau suffit pour protéger une cabine en intégralité.

CODE SPASS	Référence fournisseur	Description	Dimensions	Condit.
ROULEAU POUR PAROIS				
45242020	12.10210-02	Rouleau pour parois	2,4 m x 18 m	1

FILM DE PROTECTION STICK & GO



Protection rapide et efficace des plans de travail

- Film adhésif très épais.
- Résiste aux produits chimiques et à la déchirure pour protéger les zones exposées aux éclaboussures de peinture.
- Surface rainurée antidérapante.
- Facile à appliquer et à couper.

CODE SPASS	Référence fournisseur	Dimensions	Condit.
45129205	6710025	1 m x 25 m	1
45129112	676025	60 cm x 25 m	1
45129113	676010	60 cm x 10 m	1

FILTRES D'EXTRACTION DE CABINES

FILTRE SOL D'EXTRACTION STANDARD



Filtration optimale.

- Filtration jusqu'à 80 %.
- Turbine de cabine préservée.
- Contribue à la protection de l'environnement.

CODE SPASS	Référence fournisseur	Dimensions	Condit.
45122907	FSE 0.50	0,50 X 20 m	1 rouleau
45122908	FSE 0.60	0,60 X 20 m	1 rouleau
45122909	FSE 0.70	0,70 X 20 m	1 rouleau
45122910	FSE 0.75	0,75 X 20 m	1 rouleau
45122911	FSE 0.80	0,80 X 20 m	1 rouleau
45122912	FSE 1.00	1,00 X 20 m	1 rouleau
45122913	FSE 1.20	1,20 X 20 m	1 rouleau
45122914	FSE 2.00	2,00 X 20 m	1 rouleau

FILTRE SOL D'EXTRACTION MAXFIBER



Le filtre spécialement adapté à la peinture hydrodiluable !

- Filtration optimale (99,5 %).
- Turbine de cabine préservée.
- Contribue à la protection de l'environnement.

CODE SPASS	Référence fournisseur	Dimensions	Condit.
45122924	MAXFI 0.50	0,50 X 20 m	1 rouleau
45122916	MAXFI 0.60	0,60 X 20 m	1 rouleau
45122918	MAXFI 0.70	0,70 X 20 m	1 rouleau
45122919	MAXFI 0.80	0,80 X 20 m	1 rouleau
45122920	MAXFI 0.90	0,90 X 20 m	1 rouleau
45122921	MAXFI 1.00	1,00 X 20 m	1 rouleau

FILTRE SOL D'EXTRACTION MAXMEDIA



Adapté à tous les types de peinture !

- Adapté à tous les types de peinture (solvanté et hydrodiluable).
- Constitué d'une multitude de « poches » permettant de collecter les particules de poussières.
- Ces poches se remplissent progressivement avec une capacité de rétention de 27 kg/m².

CODE SPASS	Référence fournisseur	Dimensions	Condit.
45185774	RMAXMED12051	12 X 0,508 m	1 rouleau
45185775	RMAXMED12076	12 X 0,762 m	1 rouleau
45185776	RMAXMED12091	12 X 0,910 m	1 rouleau
45185777	RMAXMED12106	12 X 1,016 m	1 rouleau

FILTRE PLAFOND ET PRÉFILTRE



Excellente longévité.

Filtre plafond :

- Imprégné dans toute l'épaisseur.
- Perte de charge faible.
- Grande capacité de rétention de poussières.

Préfiltre :

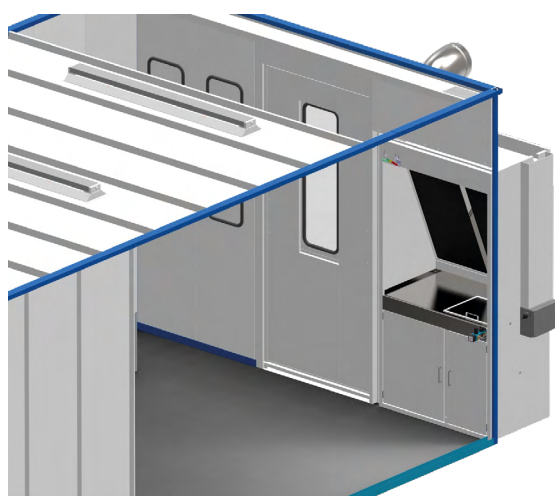
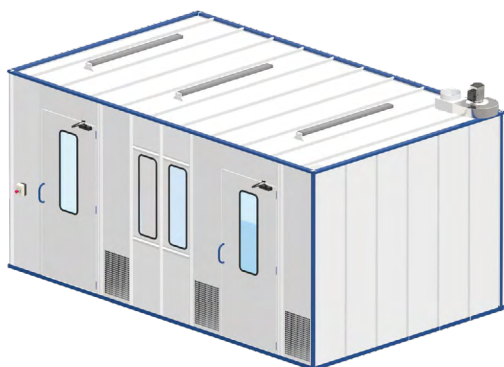
- Rendement gravitationnel (EN779) : 86 %.
- Perte de charge initiale : 24 Pa.
- Capacité de rétention au test : 580g /m².

CODE SPASS	Référence fournisseur	Dimensions
FILTRES		
45122872	CC600G	Vendu au m ² *
45122871	TTM	Vendu au m ² *
PRÉFILTRE		
45122850	M280	Vendu au m ² *

*Merci de préciser les dimensions du filtre à la commande.

LABORATOIRES ET TABLES DE PRÉPARATION

LABORATOIRE



Box ventilé pour stockage et préparation des teintes.

- Disponible en époxy blanc ou galva.
- Montage facile sans bouton : panneau modulaire autobloquant.
- Module sur mesure.
- Facilité d'installation et d'implantation.
- Solution ouverte et évolutive.
- Ergonomie des postes de travail.
- Gestion des environnements de travail sur cahier des charges.

Contactez votre commercial BCS pour obtenir un devis sur mesure.

CARACTÉRISTIQUES TECHNIQUES

Extraction d'air :

- Débit d'air à partir de 1800 m³/h - 0,37 kW.
- Sortie cheminée de 250 mm de diamètre.
- Hauteur de raccordement : 2.6 m.
- Hauteur au ventilateur : 2.88 m.

Éclairage lumière du jour :

- Rampe fluo de 2 x 58 Watts.

Extension possible par module :

- Largeur d'un panneau.

Coffret électrique :

- Commande et protection éclairage.
- Moteur extraction.
- Arrêt coup de poing.

Alimentation électrique :

- 230 V moni- 50 Hz.

CODE SPASS	Description
	LABORATOIRE
Sur devis	Construction époxy blanc
Sur devis	Construction galva
	OPTIONS
Sur devis	Chauffage box
Sur devis	Poste de pistilage d'angle
Sur devis	Table de préparation aspirante
Sur devis	Bras pour aspiration
Sur devis	Labo peintre intégré LP
Sur devis	Hotte aspirante

TABLE DE PRÉPARATION



Zone de travail modulaire pour :

- Préparation des peintures.
- Nettoyage des pistolets.
- Rangement.

Nombreux modules disponibles :

- Table balance aspirante.
- Table de préparation aspirante.
- Unité de nettoyage.
- Zone de rangement / stockage.

3 longueurs disponibles : 0,67 m, 1,34 m et 2 m.

Profondeur : 600 ou 800 mm.

Table et bac de rétention en inox.

Vitesse d'air : supérieure à 0,5m/s (norme NFT 35-014).

Ventilation totale de 2700 m³/h.

Contactez votre commercial BCS pour obtenir un devis sur mesure.

CODE SPASS	Description
Sur devis	Table aspirante monoposte Masterpaint
Sur devis	Table masterpaint avec module balance

EUROSIDER®

NitroThermSpray

TECHNOLOGIE DE PULVÉRISATION A L'AZOTE IONISÉ ET CHAUFFÉ



Rapidité d'application



Economies de produit et d'énergie



Finition parfaite



IMPORTATEUR EXCLUSIF



Spray Gun Import

11 rue des Prés de Lyon - 10600 La Chapelle Saint Luc

03 25 75 33 14 - www.sgi-france.com


SCANNEZ POUR
VOIR LA VIDÉO



automechanika
Innovation Award
Nominee 2018







Équipement pour zone de préparation

Sécheurs infrarouge et UV	34
Lampes	37
Ponceuses	38
Lustreuses	40
Systèmes d'aspiration et accessoires	44

ÉQUIPEMENT POUR ZONE DE PRÉPARATION

SÉCHEURS INFRAROUGE ET UV

SÉCHEUR SUR PIED 1000W



Ce sècheur infrarouge à ondes courtes a été spécialement développé pour un séchage rapide et efficace des primaires et des peintures sur de petites surfaces.

Son pied monté sur roues et le réglage en hauteur permettent un positionnement précis de la lampe.

Puissance : 1000 W.
 Minuteur : 0-60 minutes.
 Surface de séchage : 800 x 450 mm.
 Dimensions : 580 x 500 x 1680 mm.
 Poids : 20 kg.

CODE SPASS	Référence fournisseur	Description	Condit.
45219174	KRSKR100A	Sècheur	1
2045000637	KRSEE6500	Lampe 1000W	1

SÉCHEUR SUR PIED 2 X 1000W



Monté sur un pied en aluminium profilé, ce sècheur embarque 2 lampes d'une puissance de 1000 W chacune.

Il est aussi équipé d'un système de contrôle numérique qui permet un réglage précis de la puissance de chauffe ainsi que du temps de séchage.

Puissance : 2 x 1000 W.
 Minuteur : 0-60 minutes.
 Capacité de chauffage : 30-100 % (réglage électronique).
 Surface de séchage : 800 x 800 mm.
 Dimensions : 580 x 500 x 1680 mm.
 Poids : 22 kg.



Le sècheur le plus puissant de la gamme Krauss.

Grâce à ses 3 lampes de 1100 W chacune, ce sècheur permet le séchage de tout un toit ou de 2 portes simultanément.

Sa structure en aluminium et ses articulations en font un outil pratique et modulable pour un séchage optimal.

Puissance : 3 x 1100 W.
 Minuteur : 0-99 minutes.
 Capacité de chauffage : 35-100 % (réglage électronique).
 Surface de séchage : 1200 x 1000 mm.
 Dimensions : 1150 x 785 x 1620 mm.
 Poids : 49 kg.



CODE SPASS	Référence fournisseur	Description	Condit.
45219175	KRSKR200A	Sècheur	1
2045000637	KRSEE6500	Lampe 1000W	1

CODE SPASS	Référence fournisseur	Description	Condit.
45219176	KRSKR300AX	Sècheur	1
45219706	KRSEE6800	Lampe 1100W	1

SÉCHEUR IR 1.1 KW



- Débattement vertical important (1.60m) avec poignée de sécurité à cran de sureté.
- Diffusion de la chaleur optimale grâce à ses réflecteurs performants en Inox.
- Position des cassettes horizontales ou verticales pivotantes 360°C.

Puissance : 1 x 1100 W.
 Temps de chauffe : 0 à 60 minutes.
 Capacité de chauffage : 35 à 80°C.
 Surface de chauffe : 800 x 450 mm.

CODE SPASS	Référence fournisseur	Description	Condit.
2045000634	401R1KW	Sécheur	1
2045000655	401014D	Lampe 1100W	1

SÉCHEUR IR 2 KW



- Débattement vertical important (1.60m) avec poignée de sécurité à cran de sureté.
- Diffusion de la chaleur optimale grâce à ses réflecteurs performants en Inox, intensité de chauffe variable par potentiomètre de 0 à 100%.
- Position des cassettes horizontales ou verticales pivotantes 360°C.

Puissance : 2 x 1100 W.
 Temps de chauffe : 0 à 60 minutes.
 Capacité de chauffage : 35 à 80°C.
 Surface de chauffe : 800 x 800 mm.

CODE SPASS	Référence fournisseur	Description	Condit.
2045000635	401R2KW	Sécheur	1
2045000656	401014C	Lampe 1100W	1

SÉCHEUR IR 3.3 KW



- 2 modes de chauffage : désolvatation et pleine cuisson.
- Ecran avec affichage digital.
- Mode séchage en phase clignotante ou permanente avec possibilité de régler l'intensité de chauffe.
- 3 lampes pouvant fonctionner indépendamment.

Puissance : 3 x 1100 W.
 Minuteur : 0-99 minutes.
 Capacité de chauffage : 35 à 80°C.
 Surface de chauffe : 800 x 1000 mm.

CODE SPASS	Référence fournisseur	Description	Condit.
2045000636	405330SGI	Sécheur	1
2045000655	401014D	Lampe 1100W	1

ÉQUIPEMENT POUR ZONE DE PRÉPARATION

LAMPE IR-EVO 121S TRIGGER



Pour les petites réparations sur tous supports.

- Solution innovante, rapide et facile à utiliser.
- Le capteur pyrométrique permet la mesure et le contrôle de la température pendant le durcissement.
- Le nouveau panneau de commande avec écran 1" vous permet de régler la température et l'heure cible souhaitée de manière simple et intuitive.
- L'IR-EVO 121 fixé sur son support est capable d'atteindre une hauteur minimale du sol permettant de durcir facilement les zones basses.

CODE SPASS	Référence fournisseur	Condit.
2045000659	357193	1

SÉCHEUR COMPLET IWATA



- Optimisation du temps de séchage grâce à la zone de couverture plus large équivalente à un sécheur de 2,5KW.
- Possède un réflecteur d'une grande qualité permettant une régularité de séchage parfaite.
- Réflecteur plus réfléchissant qui permet d'avoir une meilleure irradiance et de ne pas accumuler la chaleur dans le heater.
- Grille facile à démonter pour une maintenance aisée.
- Câble fiable et ultra souple.

Puissance maximum : 1 x 1,5KW.
Minuteur : 0-99 minutes.
Surface de séchage : 1200 x 800 mm.
Dimensions : 17 x 40 cm seul.
Poids : 2.5 kg seul.

CODE SPASS	Référence fournisseur	Description	Condit.
2045000638	HL1000150DF	Sécheur 1,5KW manuel premium seul	1
2045000639	HL1000151DF	Sécheur 1,5KW manuel premium seul + support	1
2045000640	HL1000152DF	Sécheur 1,5KW manuel premium seul + support + minuterie	1

LAMPES

LAMPE UV EXTREME



- Lampe de travail UV puissante, très rapide et efficace des grandes surfaces de réparation de peinture.
- Capacité de séchage jusqu'à 100 x 100 cm.

Consommation électrique : 300 W.
Longueur d'ondes : 395 à 400 nm.
Dimensions : 278 x 241 x 160 mm.
Poids : 4,95 kg.
Disponible avec son support 03.5915 et son pied 03.5682.

CODE SPASS	Référence fournisseur	Condit.
2045000263	03.5272	1
2045000333	03.5915	1
45238307	03.5682	1

LAMPE UV EXTREME PLUS



- Extrêmement puissante pour un séchage UV très rapide et efficace des grandes surfaces de réparation de peinture.
- Capacité de séchage jusqu'à 135 x 130 cm, soit l'équivalent de la taille d'une porte de voiture.

Consommation électrique : 600 W.
Longueur d'ondes : 395 à 400 nm.
Dimensions : 415 x 241 x 160 mm.
Poids : 6,70 kg.
Disponible avec son support 03.5915 et son pied 03.5682.

CODE SPASS	Référence fournisseur	Condit.
2045000332	03.5273	1
2045000333	03.5915	1
45238307	03.5682	1

LAMPE UV-GUN



La solution pour un durcissement rapide aux UV !

- Extrêmement puissante pour un durcissement rapide et efficace.
- Doté d'un écran LCD montrant le temps de polymérisation.
- Haute performance grâce au refroidissement actif.

Consommation électrique : 120 W.
Chargeur inclus : Type F (Schuko).
Longueur d'ondes : 395 à 400 nm.
Dimensions : 21,5 x 9,6 x 30,0 cm.
Poids : 1,89 kg (batterie incluse).

CODE SPASS	Référence fournisseur	Condit.
45238555	03.5803	1

LAMPE SUNMATCH 4



Une lampe économique !

- Lampe portable et rechargeable.
- Fonction CCT Scan reflétant tout le spectre de température de couleur de 2500K à 6500K.
- Système intelligent de protection thermique pour éviter la surchauffe.
- Étanche à la poussière et à l'eau, IP65.
- Puissance : 500 lumens.

CODE SPASS	Référence fournisseur	Condit.
45244332	03.5657	1

LAMPE MULTI MATCH R



Lampe de travail LED pratique et puissante.

- Possibilité de choisir entre 5 températures de couleur différentes en fonction du travail.
- Facile à transporter et conçue pour une bonne prise en main.
- Poignée équipée de puissants aimants intégrés pour un montage flexible.

Autonomie : 50min - 1h.
Temps de charge : 3.5h.
Dimensions : 155 x 165 x 64 mm. Cable USB et chargeur inclus.
Poids : 820g.

CODE SPASS	Référence fournisseur	Condit.
45226517	03.5658	1

ÉQUIPEMENT POUR ZONE DE PRÉPARATION

PONCEUSES

PONCEUSE RA 75A ITALCAN



Idéal pour les usinages spot repair.

- Extrêmement précise et légère, elle est conçue pour les ponçages rapides des petites surfaces planes ou arrondies.
- Fournie avec un plateau soft afin d'améliorer le rendement des abrasifs microfins.

Pression de travail : 6,2 / 90 bar / PSIG.
 Conso. d'air max. : 380 L / min.
 Tours / min. : 0 - 11 000.
 Filetage de la broche : 5 / 16" - F.
 Aspiration : Centrale.
 Filetage entrée d'air : 1 / 4" GAZ

CODE SPASS	Référence fournisseur	Description	Dimensions	Excentration	Condit.
45120904	RA75A	Ponceuse	ø 75 mm	3 mm	1
45202927	990012	Plateau	ø 75 mm	-	1

PONCEUSE ORBITALE PNEUMATIQUE 75MM



Idéale pour le ponçage de précision.

- Matériaux composites de haute technologie.
- Confort de l'opérateur optimal grâce à un design ergonomique.
- Extraction de poussière, environnement de travail plus propre.

Vitesse de rotation : 12 000 tr/min.
 Niveau sonore: 80 dBA.
 Poids : 650g.
 Vibration : 2,00 m/s².

CODE SPASS	Référence fournisseur	Description	Dimensions	Excentration	Condit.
2045000652	44164	Ponceuse	ø 75 mm	2,5 mm	1
45253436	43293	Plateau	ø 75 mm	-	1

PONCEUSE ORBITALE



Faible vibration !

- Ponceuse orbitale avec aspiration à faible vibration.
- Excentration de 5 mm pour les travaux de préparation.
- Livré avec plateau.

Vitesse de rotation : 12 000 tr/min.
 Fixation plateau : 5/16-24.
 Embout d'arrivée d'air : 1/4.
 Excentration : 5 mm.
 Niveau sonore: 84,7 dBA.
 Poids : 0,89 kg.
 Vibration : 2,44 m/s².
 Tuyau d'alimentation recommandé : 8 mm.

CODE SPASS	Référence fournisseur	Description	Dimensions	Excentration	Condit.
45219166	GP4643	Ponceuse	ø 150 mm	5 mm	1
45219167	A156331	Plateau compatible	ø 150 mm	-	1

PONCEUSE ORBITALE PNEUMATIQUE 150MM



NOUVEAUTÉ



Confort de l'opérateur optimal.

- Matériaux composites permettant un confort amélioré pour l'opérateur.
- Design ergonomique optimisant l'efficacité du ponçage au travers de sa capacité d'extraction importante.

Vitesse de rotation : 12 000 tr/min.
Niveau sonore: 77 dBA.
Poids : 0,91 kg.
Vibration : 3,10 m/s².

CODE SPASS	Référence fournisseur	Description	Dimensions	Excentration	Condit.
45253468	52693	Ponceuse	ø 150 mm	2,5 mm	1
45253455	46320	Ponceuse	ø 150 mm	5 mm	1
45253437	45465	Plateau	ø 150 mm	-	1
45253441	59949	Plateau ultravent	ø 150 mm	-	1

PONCEUSE ORBITALE ÉLECTRIQUE



NOUVEAUTÉ



Pour des professionnels par des experts.

- Ponceuse avec une technologie moteur sans balais.
- Design ergonomique, équilibre unique et un fonctionnement à faible vibration maximisant les performances de ponçage.

Vitesse de rotation : 4000 - 10000 tr/min.
Niveau sonore: 79 dBA.
Poids : 1,4 kg.
Vibration : 5 m/s².

CODE SPASS	Référence fournisseur	Description	Dimensions	Excentration	Condit.
45255142	61024	Ponceuse	ø 150 mm	3 mm	1
45255143	61025	Ponceuse	ø 150 mm	5 mm	1
45253447	61012	Plateau	ø 150 mm	-	1
45255157	61375	Plateau ultravent	ø 150 mm	-	1

PONCEUSE PNEUMATIQUE SKORPIO III



La plus stable de sa catégorie.

- Ponceuse conçue pour la finition tout en offrant une grande puissance.
- Silencieuse avec un minimum de vibrations.

Tours / min. : 0 - 11 000.
Fixation du plateau : M8.
Poids : 0,8 kg.

CODE SPASS	Référence fournisseur	Description	Dimensions	Excentration	Condit.
PONCEUSE SKORPIO III					
45208907	RH353A	Ponceuse	ø 150 mm	3 mm	1
45208928	RH356A	Ponceuse	ø 150 mm	6 mm	1
ACCESSOIRES					
45207484	981500	Plateau	ø 150 mm	-	1
45228428	9GAT02004X	Tuyau 5 m	ø 25/29 mm	-	1
45228404	9GAT02001AS	Tuyau 5 m	ø 38/29 mm	-	1

PONCEUSE ÉLECTRIQUE SKORPIO E II



Une nouvelle version électrique !

- Très ergonomique.
- Niveau de vibration très bas.
- Équipée d'un tout nouveau moteur sans charbon.
- Existe en orbite 3 mm et 6 mm.

Puissance : 250 W.
Tours / min. : 4 000 - 10000.
Poids : 1,2 kg.
Aspiration : Centrale.
Filetage broche : 5 / 16".

CODE SPASS	Référence fournisseur	Description	Dimensions	Excentration	Condit.
PONCEUSE					
45235820	RX253A	Ponceuse	ø 150 mm	3 mm	1
45235821	RX256A	Ponceuse	ø 150 mm	6 mm	1
ACCESSOIRES					
45208932	981600C	Plateau	ø 150 mm	-	1
45228417	9GAT02001X	Tuyau d'aspiration électrique 5 m	ø 25/29 mm	-	1
45228404	9GAT02001AS	Tuyau d'aspiration électrique 5 m	ø 38/29 mm	-	1

ÉQUIPEMENT POUR ZONE DE PRÉPARATION

LUSTREUSES

LUSTREUSE LHR15VSTD



NOUVEAUTÉ

Faible bruit et vibrations.

- Allie des innovations avancées pour réduire les vibrations et le bruit.
- Protège les surfaces délicates et offre un centre de gravité abaissé pour un contrôle optimal.
- Performances professionnelles et fiabilité durable.

Puissance : 500 W.
Rotations par minute : 3000 - 5200.
Poids : 2.35 kg.



CODE SPASS	Référence fournisseur	Description	Dimensions	Condit.
45250528	LHR15VSTD	Lustreuse	ø 150 mm	1
2045000424	980.710	Plateau	ø 125 mm	1

LUSTREUSE LHR15ES



Idéale pour les surfaces arrondies.

- Ergonomique, silencieuse et parfaitement équilibrée.
- Garantie confort et précision, avec des fonctionnalités comme le contrôle de vitesse électronique et le carénage anti-patinage pour une utilisation optimale.

Puissance : 500 W.
Rotations par minute : 2000 - 5000.
Poids : 2.6 kg.

CODE SPASS	Référence fournisseur	Description	Dimensions	Condit.
45199844	LHR15ES	Lustreuse	ø 150 mm	1
45202924	980.027N	Plateau	ø 125 mm	1

KIT LUSTREUSE HLR15CB2STD



Allie puissance et liberté.

- Possède un système hybride sans fil et filaire.
- Équipée d'un moteur sans balais, de batteries Li-ion 18V offrant jusqu'à 40 minutes d'autonomie, et d'un chargeur rapide, elle garantit des performances constantes et une productivité optimale.
- Compacte, ergonomique et conçue pour les applications exigeantes, elle révolutionne le polissage.

Rotations par minute : 3000 - 5000.
Poids : 1.75 kg.

CODE SPASS	Référence fournisseur	Description	Dimensions	Condit.
2045000646	HLR15CB2STD	Kit lustreuse	ø 150 mm	1
2045000424	980.710	Plateau	ø 125 mm	1
2045000650	9HB185LT	Batterie	-	1
2045000651	9HC185LT	Chargeur	-	1

LUSTREUSE LHR21VSTD

Offre un polissage précis et confortable.

- Réduit les vibrations et les bruits de 47%.
- Les plateaux PrecisionPro et le centre de gravité abaissé assurent un contrôle optimal.

Puissance : 500 W.
Rotations par minute : 3000 - 4500.
Poids : 2.45 kg.



NOUVEAUTÉ



CODE SPASS	Référence fournisseur	Description	Dimensions	Condit.
2045000647	LHR21VSTD	Lustreuse	ø 210 mm	1
2045000425	981.710	Plateau	ø 150 mm	1

LUSTREUSE LHR21ES



Idéale pour les grandes surfaces.

- Offre une découpe rapide et une finition impeccable.
- Ergonomique et élégante, elle combine fonctionnement silencieux, un carénage anti-patinage et un contrôle de vitesse précis pour un confort et une efficacité maximale.

Puissance : 500 W.
Rotations par minute : 2000 - 4200.
Poids : 2.6 kg.

CODE SPASS	Référence fournisseur	Description	Dimensions	Condit.
45225948	LHR21ES	Lustreuse	ø 210 mm	1
45189760	981.321N	Plateau	ø 150 mm	1

KIT LUSTREUSE HLR21CB2STD



- Son ergonomie inclut des poignées antidérapantes et un déclencheur progressif pour un contrôle précis.
- Le cadran de vitesse électronique facilite les réglages, tandis que son câble de 9m garantit une utilisation pratique et sans rallonge.

Puissance : 500 W.
Rotations par minute : 3000 - 4500.
Poids : 2.7 kg.

CODE SPASS	Référence fournisseur	Description	Dimensions	Condit.
2045000648	HLR21CB2STD	Kit lustreuse	ø 210 mm	1
2045000425	981.710	Plateau	ø 150 mm	1
2045000650	9HB185LT	Batterie	-	1
2045000651	9HC185LT	Chargeur	-	1

ÉQUIPEMENT POUR ZONE DE PRÉPARATION

LUSTREUSE ÉLECTRIQUE XPE3958



Démarrage soft-star progressif.

- Lustreuse électrique avec démarrage «soft start», variateur de vitesse design, ergonomie et poignée latérale.
- Livrée avec plateau.

Puissance : 800 W.

Rotations par minute : 700 - 2500.

Poids : 2.2 kg.

CODE SPASS	Référence fournisseur	Description	Dimensions	Condit.
2045000649	XPE3958	Lustreuse	ø 150 mm	1
2045000738	AP001	Plateau	ø 125 mm	1

POLISSEUSE MILWAUKEE



Grande autonomie avec sa batterie.

- Design compact avec seulement 130 mm pour accéder à des zones difficiles.
- 2 vitesses disponibles (0-2800 / 0-8300 tr/min).
- Batterie conçue pour éviter les surchauffes et ainsi améliorer la durée de vie.
- Livrée avec 2 batteries, 1 chargeur et des accessoires.

Broche M9 x 0,75.

Poids avec batterie : 1 kg.

CODE SPASS	Référence fournisseur	Dimensions	Condit.
45229663	4933447799	ø 76 mm	1

LUSTREUSE ORBITALE PERFECT-IT



45246966

45246936

La finition redéfinie.

- Le mouvement circulaire et oscillant de la lustreuse élimine les marques d'hologrammes.
- Le contrôle de vitesse variable de l'outil et une gâchette de vitesse progressive vous permettent de personnaliser la puissance que vous apportez.
- Avec plusieurs positions de préhension, sa conception conviviale est facile à apprendre et à contrôler.
- Fait partie du système de polissage orbital Perfect-It.

CODE SPASS	Référence fournisseur	Description	Dimensions	Condit.
LUSTREUSE 15 MM				
45246966	34102E	Lustreuse	ø 150 mm	1
45247026	34128	Plateau	ø 130 mm	1
LUSTREUSE 21 MM				
45246936	34103E	Lustreuse	ø 210 mm	1
45247027	34129	Plateau	ø 150 mm	1

PENSEZ-Y



Découvrez l'ensemble du Système de Polissage Orbital Perfect-It.

PAGE 132



LUSTREUSE E-SERIES PRO XP



NOUVEAUTÉ



Pour des professionnels par des experts.

- Utilise la toute dernière conception ergonomique pour assurer le confort de l'opérateur.
- Le contrôle de la vitesse de démarrage variable et progressif fournit des performances maximales pour optimiser un travail sans hologramme, sans défaut.

Puissance : 420 W.
Rotations par minute : 3000 - 9000.
Poids du kit : 2.5 kg.

CODE SPASS	Référence fournisseur	Description	Dimensions	Condit.
45253456	61028	Lustreuse	ø 150 mm	1
2045000597	61041	Plateau	ø 125 mm	1

LUSTREUSE ROTATIVE E-SERIES PRO



NOUVEAUTÉ



Lustreuse angulaire 1100 W.

- Lustreuse développée avec des matériaux composites permettant aux utilisateurs un réel confort lors de leurs opérations de polissage.
- Avec son design ergonomique, elle permettra une prise en main optimale pour permettre d'améliorer sa maniabilité.
- Elle possède un régulateur de vitesse variable suivant la finition à réaliser.

Puissance : 420 W.
Rotations par minute : 700 - 1850.
Poids : 2.2 kg.

CODE SPASS	Référence fournisseur	Description	Dimensions	Condit.
45255330	55881	Lustreuse	ø 150 mm	1
45253458	56767	Plateau	ø 125 mm	1

E-SERIES PRO SMART REPAIR KIT



NOUVEAUTÉ



Polyvalent.

- Idéale pour le polissage et le ponçage ponctuel.
- Batterie sans fil 12V légère et portable.
- Système de changement rapide et facile.

Orbite 3 / 12 mm.
Rotations par minute : 400 - 5800.
Poids du kit : 2.5 kg.

CODE SPASS	Référence fournisseur	Description	Condit.
45253478	61030	Kit	1
45253479	61031	Chargeur	1
45253469	61034	Batterie	1
45253457	61035	Adaptateur rotatif	1
45253488	61036	Adaptateur orbital aléatoire 3 mm	1
45253489	61037	Adaptateur orbital aléatoire 12 mm	1

ÉQUIPEMENT POUR ZONE DE PRÉPARATION

SYSTÈMES D'ASPIRATION ET ACCESSOIRES

STATION D'ASPIRATION S245PL



- Centrale mobile d'aspiration prévue pour le raccordement d'outillage pneumatique et électrique.
- Peu encombrante, elle permet aux carrossiers de la déplacer aisément sur l'aire de préparation.
- Entretien : lors du changement annuel des filtres, prévoir deux filtres.

Puissance : 1 x 1200 W.
 Poids : 13,5 kg.
 Prise de courant maxi : 1 x 2400 W.
 Dépression : 2000 mm/H₂O.
 Bruit : 67 dB(A).
 Capacité du réservoir : 45 L.

CODE SPASS	Référence fournisseur	Description	Condit.
CENTRALE D'ASPIRATION			
2045000963	S245PL	-	1
ACCESSOIRES			
45219731	RUA13011085	Sac aspirateur tissu S245PL	5
45234655	RUA03611082	Filtre cartouche	2
45228428	9GAT02004X	Tuyau d'aspiration pneumatique 5 m	1
45228417	9GAT02001X	Tuyau d'aspiration électrique 5m	1

STATION D'ASPIRATION KS 300 EP



- Modèle compact, maniable et puissant.
- Unité mobile d'aspiration aménagée pour le branchement simultané de deux outils électriques et pneumatiques.
- Deux vitesses possibles afin d'optimiser l'aspiration en fonction du nombre d'outils branchés.
- Sac à poussière très accessible par la porte avant.
- Fourni avec un raccord double et un tuyau d'aspiration de 5 m.

Poids : 33 kg.
 Capacité d'aspiration : 300 m³/h.
 Dépression : 2000 mm H₂O.
 Capacité du sac : 10 kg.
 Niveau de bruit : 68 ± 2 dB (A).
 Raccord d'aspiration : 2nr.
 Puissance maxi aux prises : 2 x 800 ou 1 x 1600 Watts.

CODE SPASS	Référence fournisseur	Description	Condit.
CENTRALE D'ASPIRATION			
45121272	KS300EP	-	1
ACCESSOIRES			
45211905	06311065	Sac tissu aspirateur KS300EP	5
2045000798	0211106C	Filtre cartouche	1
45228428	9GAT02004X	Tuyau d'aspiration pneumatique	1
45228417	9GAT02001X	Tuyau d'aspiration électrique	1
45241043	RUA0711106	Filtre à particules HEPA KS 300	1

UNITÉ D'ASPIRATION MOBILE SÉRIE E LE30



NOUVEAUTÉ



Centrale compacte pour système électrique.

- Aspiration puissante des poussières pour optimiser l'efficacité de votre système de ponçage et permettant d'offrir un environnement de travail plus propre.
- Accessoires fournis.

Puissance 1200W
Poids 10.2kg
Niveau sonore 70dBA
Surface filtrante 1 m²
Capacité de la cuve 30 L
Dimensions 510 x 425 x 430 mm

CODE SPASS	Référence fournisseur	Description	Condit.
KIT D'ASPIRATION			
45253470	58129	Kit d'aspiration	1
ACCESSOIRES			
2045000654	57065	Tuyau d'aspiration 5m	1
45255329	55879	Sacs aspirateur	5

UNITÉ D'ASPIRATION MOBILE SÉRIE E LP45



NOUVEAUTÉ



Centrale compacte pour système électrique et pneumatique.

- Aspiration puissante des poussières pour optimiser l'efficacité de votre système de ponçage et permettant d'offrir un environnement de travail plus propre.
- Accessoires fournis.

Puissance 1200W
Poids 13.5kg
Niveau sonore 67dBA
Surface filtrante 1 m²
Capacité de la cuve 45 L
Dimensions 635 x 450 x 450 mm

CODE SPASS	Référence fournisseur	Description	Condit.
KIT D'ASPIRATION			
45253480	55876	Kit d'aspiration	1
ACCESSOIRES			
2045000653	55880	Tuyau d'aspiration 5m	1
45255329	55879	Sacs aspirateur	5

KARLINE

CONSOMMABLE CARROSSERIE

ANTI GRAYILLO
FORMULE FINE

ANTI GRAYILLO
FORMULE ÉPAISSE

APPRET GARNISSANT

APPRET GARNISSANT

PRIMAIRE PLASTIQUE

JOINT PULVÉRISABLE
MS POLYMERE

COLLE VITRAGE
MS POLYMERE

JOINT COLLE
MS POLYMERE

JOINT COLLE
MS POLYMERE


JOINT PULVÉRISABLE
MS POLYMERE

COLLE STRUCTURALE
SPECIAL PLASTIQUE

La qualité au service de la productivité

KARLINE - 37 Lot industrielle de la Gare - 83500 La Seyne Sur Mer
www.karline.net | contact@karline.net | 04 22 14 51 10





Équipement pour atelier carrosserie

Matériel et accessoires CarproXpert	48
Matériel et accessoires GYS	50
Matériel spécial aluminium	55
Outillage Tôlerie	56
Supports et rangements pour éléments	58

ÉQUIPEMENT POUR ATELIER CARROSSERIE

MATÉRIEL ET ACCESSOIRES CARPROXPERT

DÉBOSSSEUR ACIER 230 V



Écran numérique LCD intégré !

- Système électronique pour la réparation de tôles de métal contrôlée par microprocesseur.
- L'écran numérique LCD multi-fonctions permet la régulation automatique des paramètres de pointage en fonction de l'outil choisi.
- Fourni avec pistolet, câble de masse, extracteur, mandrin et étoiles de traction.

CODE SPASS	Référence fournisseur	Condit.
45245066	CPX-TCA/DUO	1

POSTE À SOUDER MIG-ONE



- Poste de soudage inverter, multiprocess MIG-MAG/FLUX/BRAZING/MMA/TIG DC-Lift contrôlé par microprocesseur.
- Flexibilité d'utilisation avec les différents matériaux soudés.
- Réglage rapide des paramètres grâce à la technologie ONE TOUCH LCD SYNERGY.
- Facilement transportable grâce à son format compact et à son poids réduit.

CODE SPASS	Référence fournisseur	Condit.
45245057	CPX-MIG-ONE	1

POSTE À SOUDER PAR POINTS 14000



- La technologie Smart Autoset détecte automatiquement le type et l'épaisseur des matériaux à souder.
- 15 000 A de courant pour soudage UHSS.
- Sortie USB.
- Approuvé par les constructeurs automobiles.

CODE SPASS	Référence fournisseur	Condit.
45245065	CPX-PASPP	1

INDUCTION 4.0



Le système de réchauffement à induction :

- accélère et simplifie les opérations d'enlèvement de parties collées ou bloquées.
- raccourcit les temps d'intervention.
- régule son intensité de façon intelligente et complètement automatique.

CODE SPASS	Référence fournisseur	Condit.
45245064	CPX-INDUC4.0	1

RIVETEUSE MODULABLE XPRESS 800



- Outil tout-en-un, il répond aux exigences auto Piercing Rivers (SPR'S) mais peut aussi les retirer.
- Capable de percer des trous dans l'acier bore et dans l'aluminium.
- Un simple changement de l'adaptateur de rivet permet à l'outil de s'adapter à tout type de rivets aveugles ou Inox.

CODE SPASS	Référence fournisseur	Condit.
2045000961	WS-700000	1

ACCESSOIRES CARPROXPERT

Retrouvez ci-dessous une sélection des accessoires CarproXpert disponibles.



CODE SPASS	Référence fournisseur	Description	Condit.
45224692	CPX-TEG	Torche à économie de gaz 180A	1
45234077	BOB-5AC06	Bobine acier 5 kg ø 0,6 mm	1
45234089	BOB-5AC08	Bobine acier 5 kg ø 0,8 mm	1
45234090	BOB-5CUPAL08	Bobine Cupro Al 5 kg ø 0,8 mm	1
45234187	TEL-0072	Cale de tirage	100
45234092	CPX-FO	Fil ondulé	50
45234298	WS-620200	Foret VARIANTIC ø 8 X 44mm	1
45235792	CPX-CM500	Couverture anti-chaleur rouge pour meulage	1
45235793	CPX-CAC1200	Couverture anti-chaleur blanche pour soudage	1

MATÉRIEL ET ACCESSOIRES GYS

GYS POT PRO



Idéal pour tous les travaux de redressement et de débousselage acier.

- Simple d'utilisation avec seulement 2 paramètres à sélectionner : le niveau de puissance (parmi 11 niveaux) et l'outil utilisé (parmi 7 outils).
- Productif grâce à ses deux pistolets à amorçage automatique ou manuel et son panneau de commande intuitif.
- Fourni avec pince de masse, 2 pistolets, un câble d'alimentation de 8 m, et une boîte d'accessoires.

CODE SPASS	Référence fournisseur	Description	Condit.
2045000622	052185	GYS POT PRO 400 V	1
2045000624	052178	GYS POT PRO 230 V	1

POINTEUSE GYS POT INVERTER BP.LG



- Pointeuse conçue pour l'assemblage de multiples nuances d'aciers (UHLE, THLE, HLE, Bore...).
- Dispose d'une pince ergonomique : facilite l'accès aux zones les plus étroites.
- 7 modes de pointages, dont le mode « auto ».
- Traçabilité des points effectués (enregistrement sur carte SD).
- Alimentation triphasée 400 V.

CODE SPASS	Référence fournisseur	Condit.
2045000625	023451	1

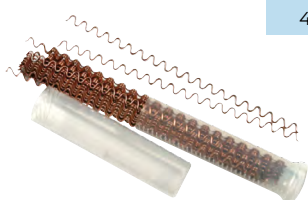


OUTILLAGE ET ACCESSOIRES GYS

Retrouvez ci-dessous une sélection des accessoires GYS disponibles.



45195256



45128419

CODE SPASS	Référence fournisseur	Description	Condit.
POUR DÉBOSELAGE			
45128419	049727	Fils ondulés	50
45186034	052239	Étoile tire-clou protection cuivre	20
POUR SOUDAGE PAR POINT			
45205843	053069	Foret à dépointer 3 pans Ø 8 mm	1
45233920	059849	Foret à dépointer 4 pans Ø 8 mm	1
45233567	048935	Caps bombes type A	40
POUR SOUDAGE MIG/MAG			
45128386	041424	Torche MIG 150A	1
45177652	041875	Buses coniques pour torche MIG 150A	1
45128387	041226	Coffret torche MIG/MAG 150A	1
45195256	043909	Casque LCD Gysmatic 9/13	1
45128398	086111	Bobine fil acier Ø 0,6 mm - 5kg	1
45128399	086128	Bobine fil acier Ø 0,8 mm - 5kg	1
45224567	041622	Manomètre/débitmètre 30 l/min	1

LEVIER DE DÉBOSELAGE STANDARD



Le levier de débosselage est l'outil idéal pour débosser par anneaux et/ou fil ondulés.

CODE SPASS	Référence fournisseur	Condit.
2045000621	050686	1

PINCE DE TIRAGE À ANGLE DROIT



- Pince de tirage à mâchoires de 100 mm de large remplaçables.
- Poignées droites et à angle droit.
- Capacité de traction de 6 tonnes.
- Tirages droites et à angle droit.

CODE SPASS	Référence fournisseur	Condit.
2045000623	052666	1

ÉQUIPEMENT POUR ATELIER CARROSSERIE

RIVETEUSE GYSPRESS 10T



Outil hydro-pneumatique autonome conçu spécialement pour la pose (et l'extraction) des principaux types de rivets utilisés et homologués dans la réparation automobile :

- Rivets auto-perçants « Punch Rivets ».
- Rivets « Flow Form ».

CODE SPASS	Référence fournisseur	Condit.
2045000605	063303	1

CHARIOT DE MANUTENTION AUTO ROLL 1.2T



- Pratique pour le déplacement de véhicules.
- Ses bras ajustables permettent le chargement de véhicules de différentes tailles.
- Mobile et sécurisé : rotation des supports roues à 90°
- Réglable et adaptable : glissières de levage ajustable (maxi 1,70 m).
- Poids maxi : 1 200 kg.

CODE SPASS	Référence fournisseur	Condit.
2045000626	059047	1

OUTIL DE LEVAGE SPOTLIFT EASY



Outil de levage hydro-pneumatique :

- Soulève des véhicules jusqu'à 2,2 tonnes.
- Hauteur de levage maximale de 70 cm.
- Pompe hydraulique à débit importante pour une montée rapide, et équipée d'un limiteur de débit pour limiter la vitesse de descente.

CODE SPASS	Référence fournisseur	Condit.
2045000607	064843	1

OUTIL DE LEVAGE SPOTLIFT PRO



Idéal pour tous les travaux de carrosserie et mécanique, cet engin de levage 100 % pneumatique :

- Permet de soulever l'avant ou l'arrière d'un véhicule de 2,2 tonnes maximum sans le moindre effort.
- Le réglage de l'empattement des patins permet de s'adapter à toutes les largeurs des véhicules.

CODE SPASS	Référence fournisseur	Condit.
2045000608	053557	1

EQUERRE DE TIRAGE AIRFIX DRAW ALIGNER



- Dispose d'un joint encastré non collé et facile à changer en quelques instants.
- 4 patins disposés dans le vide d'air empêchent le cisaillement du joint, ce qui lui procure encore plus de longévité.
- Capacité de tirage jusqu'à 350 Kg sur toute la hauteur : hauteur de tirage max de 1,30 m.
- Tirage par treuil à manivelle avec corde Ø6 mm (résistance à la traction de 1,5 tonnes).

CODE SPASS	Référence fournisseur	Condit.
45249902	077379	1



ÉQUERRE DE TIRAGE



- Puissant vérin hydraulique : idéal pour redresser les gros impacts sans effort.
- Légère et démontable rapidement.
- Position de tirage réglable en hauteur et inclinaison.
- Livrée complète avec : équerre, double patins, griffe 6 dents, chaîne et pompe hydraulique.

CODE SPASS	Référence fournisseur	Condit.
2045000606	052475	1

E3 GYS AUTO - AVEC ACCESSOIRES



- Polyvalent, il permet avec ses 3 dévidoirs l'utilisation de 3 natures et diamètres de fils différents.
- Mémoire jusqu'à 200 programmes de soudage (Job) pour les tâches répétitives.
- 3 motodévidoirs 4 galets pour un dévidage efficace.
- Raccord torche européen permettant un montage/démontage rapide.

CODE SPASS	Référence fournisseur	Condit.
2045000620	075160	1

AUTOPULSE 220-M3



- Poste de soudure MIG/MAG de 15 à 220 A.
- Peut être équipé de 3 torches de soudage.
- 5 modes de soudage dont le Cold Pulse.
- Nouvelle IHM simplifiée et centrée sur les habitudes de navigation des carrossiers.
- Livré avec 3 torches (CuSi 150 A, Acier 150 A, Alu 250 A).

CODE SPASS	Référence fournisseur	Condit.
45228198	036703	1

GYSPOT PTI NEO COMPLET (G1+G2+G4)



- Soudeuse par point automatique capable d'assembler tous les aciers de la carrosserie d'une voiture.
- Refroidie liquide, sa pince à transformateur intégré est très légère : seulement 9.7kg avec le bras G1.
- Compacte et ultra maniable, elle est idéale pour les ateliers exigus.
- Son interface couleur est très ergonomique et facile d'utilisation.

CODE SPASS	Référence fournisseur	Condit.
2045000609	084834	1

MATÉRIEL SPÉCIAL ALUMINIUM

DÉBOSELAGE DE L'ALUMINIUM



- Proliner ARCPULL 200 : poste à arc tiré développé spécialement pour les tôles fines. Son pistolet innovant est équipé d'un moteur linéaire de haute précision à commande numérique permettant d'affiner les synergies.
- Servante SPEEDLINER ARCPULL 200 est l'ensemble de débosselage complet dédié à l'Aluminium. Le générateur ARCPULL 200 se révèle indispensable pour redresser les différents alliages Aluminium.



CODE SPASS	Référence fournisseur	Description	Condit.
2045000604	065260	Proliner Arcpull 200	1
2045000680	080225	Speedliner Premium Pro Combi Arcpull	1

DÉCOUPAGE DE L'ALUMINIUM



- Découpeur plasma de 30 A doté d'une capacité de coupe nette de 8 mm en aluminium.
- Son système d'amorçage sans HF permet d'accroître la durée de vie des consommables.
- Mécanique très robuste et interface simple avec débitmètre.
- Nécessite le raccordement à une source d'air comprimé.

CODE SPASS	Référence fournisseur	Description	Condit.
2045000627	013858	Plasma Cutter 30 FV	1

OUTILLAGE TÔLERIE

DÉCAPEUSE SUPER PRO



45121172



45197204



45197215



45196236

Travaillez en toute sécurité pour les décapages.

- Maniable, elle offre la possibilité de changer la poignée dans 3 positions différentes.
- Équipée d'une roue gomme crantée qui permet d'enlever les autocollants sans abîmer les peintures.
- Livrée avec une brosse d'une largeur de 23 mm.

CODE SPASS	Référence fournisseur	Description	Condit.
DÉCAPEUSE			
45121172	GP3150	-	1
PIÈCES DÉTACHÉES			
45196236	D92245	Brosse dure 23 mm	1
45197214	D92243	Brosse dure 11 mm	1
45197215	D92244	Brosse douce 23 mm	1
45197204	D92250	Roue gomme spécial autocollant.	1

MEULEUSE À RENVOI D'ANGLE



30 % plus légère que ses concurrentes !

- Outil puissant avec un bon équilibre.
- Livré avec un plateau 3M Roloc de 50 et 75 mm.

Type : pneumatique.
Diamètre : 50 & 75 mm.
Vitesse de rotation : 18 000 Tr/min.

CODE SPASS	Référence fournisseur	Condit.
45210357	33577	1

MEULEUSE DROITE PINCE MAE



Machine de haute finition.

- Variateur de vitesse et échappement orientable.
- Raccord 1/4 d'entrée d'air tournant et gaine confort anti-vibration.

Vitesse de rotation : 22 000 Tr/min.
Taille de la pince : 6 mm.

CODE SPASS	Référence fournisseur	Condit.
45195211	GP3131	1

MEULEUSE D'ANGLE PINCE MAE



Idéal pour monter les supports Roloc !

- Machine de nouvelle génération aux normes acoustiques en vigueur : 79 dB.
- Inverseur du sens de rotation pour un travail plus confortable.
- Variateur de vitesse.

Vitesse de rotation : 18 000 Tr/min.
Taille de la pince : 6 mm.
Consommation d'air : 99 L/min.
Niveau de vibration : 0,4 m/s.
Poids : 0,7 kg.

CODE SPASS	Référence fournisseur	Condit.
45195157	GP3329	1

PONCEUSE À BANDES MAE



Deux largeurs de bandes disponibles.

- Ponçeuse à bande 10 x 330 mm : idéale pour les petits travaux d'ébavurage dans les accès difficile.
- Ponçeuse à bande 20 x 520 mm : poignée orientable, carter de protection et galet profilé ne dépassant pas de la bande.
- Vitesse de rotation 10 mm : 10 000 Tr/min.
- Vitesse de rotation 20 mm : 16 000 Tr/min.

CODE SPASS	Référence fournisseur	Dimensions	Condit.
45196231	GP4811	10 x 330 mm	1
45121157	GP4814	20 x 520 mm	1

PONCEUSE À BANDES 3M



Outil idéal pour le dépointage des points de soudure, le nettoyage et l'ébarbage de pièces.

- Bras rotatif pour un meilleur travail et un accès aux zones difficiles.
- Changement des bandes facilité par un mécanisme ingénieux.
- Matière anti-glissement et design compact pour une excellente prise en main.

Type : pneumatique.
Dimensions bande : 10 x 330 mm.
Vitesse de rotation : 17 000 Tr/min.
Puissance moteur : 485 W.
Poids : 0,94 kg.

CODE SPASS	Référence fournisseur	Dimensions	Condit.
45210409	33573	10 x 330 mm	1

CLÉ À ROCHET 1/4"



Ultra compacte !

- Conçue pour les accès difficiles.
- Elle fait gagner un temps précieux dans les opérations de montage et démontage en acceptant la plus petite dimension des douilles.

Couple de serrage : 27 Nm.
Vitesse de rotation : 200 Tr/min.
Consommation d'air : 103 L/min.

CODE SPASS	Référence fournisseur	Condit.
45206082	GP1906	1

PERCEUSE RÉVERSIBLE 10MM



Utilisée dans tout type de travaux.

- Souvent utilisée comme perceuse et visseuse dévisseuse avec un porte embout 1/4.
- Corps aluminium, mandrin auto-serrant.

Vitesse de rotation : 2 000 Tr/min.
Consommation d'air : 184 L/min.
Dimensions arbre : 3 / 8 x 24.

CODE SPASS	Référence fournisseur	Condit.
45121143	GP2006A	1

COUTEAU À PARE-BRISE



Très polyvalent !

- Couteau oscillant standard pour la découpe des vitres et pare-brise.
- Il peut également servir pour la découpe des tôles avec les lames de scie HSS.

Consommation d'air : 133 L/min.
Niveau sonore : 76 dB(A).

CODE SPASS	Référence fournisseur	Description	Condit.
COUTEAU À PARE-BRISE			
45121137	GP5632	-	1
LAMES COMPATIBLES			
45195214	9707936	Lame en U affûtée Ø 36 mm	2
45197213	9710222	Lame oscillante Ø 63 mm	2
45195254	9710311	Lame oscillante Ø 80 mm	2

ÉQUIPEMENT POUR ATELIER CARROSSERIE

SUPPORTS ET RANGEMENTS POUR ÉLÉMENTS

SUPPORT DE PIÈCE 3M



- Orientable à 4 positions, cette structure tubulaire peut supporter jusqu'à 150 kg.
- Protection en caoutchouc-mousse évitant le contact métal / métal qui peut provoquer des rayures.

Dimensions (L x l x H) : 91,4 x 76,2 x 87 cm.
Poids : 12,5 kg.

CODE SPASS	Référence fournisseur	Condit.
45123101	02514	1

STATIF À PEINDRE



Statif à peindre multifonctionnel pour les ailes, les pare-chocs, les portes, les capots ... Statif pour éléments facile à utiliser avec un dispositif de pivotement à tension entièrement fermé.

CODE SPASS	Référence fournisseur	Condit.
2045000645	16.850700-1	1

SUPPORT COQUILLE DE RÉTROVISEUR



Manipulation facile.

- Facilite la mise en peinture de la coque du rétroviseur.
- Évite de rentrer un support élément encombrant dans la cabine.
- Grâce à son aimant et sa pince, la manipulation est facile.
- Positionnable sur la carrosserie de la voiture.
- Tige en Inox.

CODE SPASS	Référence fournisseur	Condit.
45123111	40SUPCO	1

CHARIOT DE RANGEMENT PIÈCES CARROSSERIE



Un équipement parfait pour organiser le rangement de votre atelier.

- Chariot spécifiquement étudié pour le rangement des pièces de carrosserie.
- Rangement pratique et optimal des pièces pour un encombrement réduit.
- Cadre en acier monté sur 4 roulettes.
- Équipé de 2 tablettes en bois et 4 bandes élastiques pour la fixation d'éléments sur chaque côté.

Dimensions : 900 x 600 x 1900 mm.

CODE SPASS	Référence fournisseur	Condit.
45224679	CPX-CRPC	1

ELEMENTS DE SUPPORT GYS

Retrouvez ci-dessous une sélection de supports GYS disponibles.



45252325



45224565



45201354



2045000603

CODE SPASS	Référence fournisseur	Description	Condit.
45252325	082168	Support pour 2 jantes	1
45224565	056725	Support élément rotatif PRO	1
45201354	052376	Support pare-chocs	1
2045000603	082656	Support PRO ergonomique pour peinture d'éléments	1

ELEMENTS DE SUPPORT ITALCAN

Retrouvez ci-dessous une sélection de supports Krauss disponibles.



2045000641



2045000642




2045000643



2045000644

CODE SPASS	Référence fournisseur	Description	Condit.
2045000641	KRSKR2832	Support rotatif 180°	1
2045000642	KRSKR2355	Support rotatif 360°	1
2045000643	KRSKR2478	Tréteau en X	1
2045000644	KRSKR2350	Tréteau accordéon	1





Produits de masquage et de préparation

Papier de masquage kraft et dérouleurs	62
Film plastique de masquage	64
Cutters et dévidoirs pour film de masquage	66
Autres accessoires de protection	67
Masquage pare-brise	68
Rubans mousse de masquage	69
Rubans de masquage	70
Rubans de protection	73
Godets de préparation	74
Poches jetables	76
Accessoires de préparation	77

PRODUITS DE MASQUAGE ET DE PRÉPARATION

PAPIER DE MASQUAGE KRAFT ET DÉROULEURS

DÉROULEUR À PAPIER 5 ROULEAUX



Crochets réglables !

- Dérouleur mobile pour 5 rouleaux de différentes largeurs.
 - Permet l'application automatique du ruban adhésif sur le papier.
 - Équipé de grosses roues.
 - Livré non monté dans un carton.
-
- Largeur maximale : 120 cm pour 1 rouleau ou le cumul de 2 rouleaux sur une même barre.
 - Dimensions : 150 x 40 x 135 cm.
 - Poids : 26,2 kg.

CODE SPASS	Référence fournisseur	Condit.
45130473	000847	1

DÉROULEUR À PAPIER GRAND MODÈLE



Avec poubelle intégrée.

- Dérouleur pour 5 rouleaux papier ou film.
 - 4 roues directionnelles avec frein.
 - Plateau galvanisé.
-
- Taille des rouleaux : 200, 450, 700, 900 et 1200 mm.
 - Dimensions L x l x H : 180 x 45 x 150 cm.
 - Poids : 45 kg.

CODE SPASS	Référence fournisseur	Condit.
45183456	40DEVID	1

**PAPIER DE MASQUAGE
KRAFT CAROL**



Économique : une seule épaisseur suffit pour protéger vos surfaces !

- Véritable barrière contre le transpercement des peintures et vernis, laques aqueuses et silicones.
- Étanche aux diluants, anti-ruissellement et résistant aux peintures à base de polyuréthane.
- Biodégradable et recyclable.



**CARACTÉRISTIQUES
TECHNIQUES**

- Papier de 40 g.
- Composé de 100 % de fibres longues et vierges.

PENSEZ-Y



Retrouvez les rubans de masquage Rodim :

PAGE 70



CODE SPASS	Référence fournisseur	Dimensions	Condit.
45128777	2040 - 0.20	400 m x 200 mm	1*
45128554	2040 - 0.45	400 m x 450 mm	1*
45128577	2040 - 0.70	400 m x 700 mm	1*
45128609	2040 - 0.90	400 m x 900 mm	1*
45128591	2040 - 1.00	400 m x 1000 mm	1*
45128788	2040 - 1.20	400 m x 1200 mm	1*
45176360	2040 - 1.40	400 m x 1400 mm	1

* Prix dégressif accessible à partir de 3 unités.

PRODUITS DE MASQUAGE ET DE PRÉPARATION

FILM PLASTIQUE DE MASQUAGE

FILM DE MASQUAGE ÉCO

RODIM®
A brand of BASF - We create chemistry



Voir la vidéo



Se déplie sans effort.

- Film transparent pour une meilleure visibilité du véhicule et de la partie à découper.
- Accroche la peinture comme du papier, ne paillette pas à l'enlèvement.
- Marouflage deux fois plus rapide que le papier.
- Important : le véhicule doit être sec avant d'être masqué.

PENSEZ-Y

3M

Retrouvez le dévidoir 3M :

PAGE 66



CODE SPASS	Référence fournisseur	Dimensions	Condit.
45128863	305301	4 m x 300 m	1*
45128992	305303	6 m x 150 m	1*

* Prix dégressif accessible à partir de 3 et 5 unités.

FILM DE MASQUAGE SMART PLUS

RODIM®
A brand of BASF - We create chemistry



Film micro perforé.

- Film de masquage blanc transparent : fin, résistant au déchirement.
- Film statique, il adhère sur le support (peinture du véhicule).
- Film plastique facilement repositionnable.

CODE SPASS	Référence fournisseur	Dimensions	Condit.
45197734	305501	4 m x 150 m	1
45197808	305502	6 m x 100 m	1

FILM DE MASQUAGE RECYCLÉ

RODIM®
A brand of BASF - We create chemistry



Offre des fonctionnalités intelligentes tout en réduisant l'impact sur l'environnement.

- Fabriqué à partir de 30% de plastique recyclé.
- Excellentes propriétés de coupe.
- Bonne accroche pour un meilleur contrôle et une plus grande facilité d'utilisation.
- Important : le véhicule doit être sec avant d'être masqué.

CODE SPASS	Référence fournisseur	Dimensions	Condit.
45247405	305503	4 m x 150 m	1
45247394	305504	6 m x 100 m	1

FILM DE MASQUAGE INTÉGRAL STANDARD

3M



Se coupe facilement !

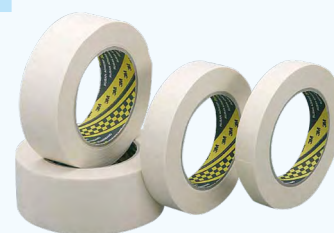
- Film en polyéthylène haute densité transparent.
- Découpe à dimension facile pour protéger des brouillards d'apprêt, de la peinture ou du vernis.
- Tenue statique sur le véhicule pour faciliter un masquage complet.
- Astucieuse présentation pliée qui permet l'application par un seul opérateur.
- Réf. Q07838 pour les automobiles des catégories A à D.
- Réf. 80110 pour les automobiles des catégories supérieures et les utilitaires.

PENSEZ-Y

3M

Découvrez l'ensemble de nos rubans de masquage.

PAGE 71



CODE SPASS	Référence fournisseur	Dimensions	Condit.
45044701	Q07838	4 m x 150 m	1
45128809	80110	5 m x 120 m	1

FILM DE MASQUAGE INTÉGRAL PREMIUM PURPLE PLUS

3M



Compatible avec les nouvelles technologies de séchage rapide.

- La couleur violette translucide procure une bonne visibilité et permet une découpe précise.
- Résistance en température de 120 °C pendant une heure.
- Peut être positionné et repositionné sans abîmer le film.

CODE SPASS	Référence fournisseur	Dimensions	Condit.
45176401	50988	4 m x 150 m	1
45176402	50989	5 m x 120 m	1

FILM DE MASQUAGE AVEC RUBAN ADHÉSIF

3M



Véritable 2 en 1.

- Film doté d'un ruban de masquage adhésif pour faciliter la pose.
- Idéal pour le masquage vertical.

CODE SPASS	Référence fournisseur	Dimensions	Condit.
45128811	05967	40 cm x 25 m	1
45128812	05968	60 cm x 25 m	1
45128817	05969	90 cm x 25 m	1
45128814	05970	110 cm x 25 m	1
45128816	05971	180 cm x 25 m	1

PRODUITS DE MASQUAGE ET DE PRÉPARATION

CUTTERS ET DÉVIDOIRS POUR FILM DE MASQUAGE

CUTTER MAGNÉTIQUE

RODIM®
A brand of BASF – We create chemistry



Très pratique.

- Cutter pour découper films et papiers de masquage.
- Forme spéciale pour éviter tout risque de blessure ou de rayure sur le véhicule.
- Muni d'un aimant pour le placer sur le dérouleur.

CODE SPASS	Référence fournisseur	Condit.
45220844	304201	1

CUTTER

KEMTEX®
NON-PAINT PRODUCTS



Disponible en deux tailles.

- Cutter pourvu d'un intérieur en métal pour une solidité renforcée.
- Disponible en 11,5 et 18,5 cm.

CODE SPASS	Référence fournisseur	Description	Condit.
CUTTER			
45134339	16.101	Modèle 11,5 cm	1
45134305	16.102	Modèle 18,5 cm	1
LAMES DE RECHANGE			
45128339	16.101-M	Lames pour modèle 11,5 cm	10
45128340	16.102-M	Lames pour modèle 18,5 cm	10

DÉVIDOIR 3M POUR FILM DE MASQUAGE

3M

- Distribuez des bâches en plastique et des produits de film de masquage en toute simplicité.
- Support mobile pour une manipulation simple.
- Très facile à utiliser.

Bâche non incluse.



CODE SPASS	Référence fournisseur	Condit.
45130470	06780	1

AUTRES ACCESSOIRES DE PROTECTION

SYSTÈME DE MAROUFLAGE
POUR JANTES
RODIM®
 A brand of BASF – We create chemistry


Utilisable pour tout type de jantes !

- Utilisation simple et adaptée grâce à la haute élasticité des composants du matériau.
- Pas de démontage du pneu.
- Protège complètement contre le brouillard de peinture.
- Étanche à l'eau, résistant à la déchirure et non pelucheux.
- Dimensions : 1300 x 1300 mm.

CODE SPASS	Référence fournisseur	Condit.
45129155	305202	1 rouleau de 80 pièces

FILM4CRASH



Un film plastique autocollant robuste et flexible pour protéger les ouvertures des conditions météorologiques.

- Résistant aux UV pendant au moins 6 mois.
- Lors du retrait, tout l'adhésif se détache avec le film, aucun transfert sur la surface.
- Peut être appliqué sur la peinture fraîchement durcie.
- Dimensions : 75 cm x 60 m.

CODE SPASS	Référence fournisseur	Condit.
45188665	6870	1

PROTECTION DE CAPTEURS

Colad
 an emm product


La solution simple et rapide pour masquer les capteurs intégrés d'aide au stationnement !

- Protègent efficacement les capteurs pendant le ponçage ou la peinture.
- Forme et finition brevetées, permettant de poser et retirer les pastilles facilement.
- Compatible avec la grande majorité des capteurs modernes.
- Les pastilles peuvent être ponçées à la machine ou peintes.

CODE SPASS	Référence fournisseur	Condit.
2045000321	9090300	1 rouleau de 300 pastilles

KIT PROTECTION INTÉRIEUR VOITURE

RODIM®
 A brand of BASF – We create chemistry


Durable, pratique : 5 produits en 1 !

- Protection idéale pour l'intérieur du véhicule.
- Film composé à plus de 50% de plastique recyclé.
- Kit contenant : 1 housse de siège de 880 x 1500 mm, 1 protège tapis plastique vert de 510 x 700 mm, 1 protège frein à main, 1 protège levier de vitesse et un protège volant non glissant.

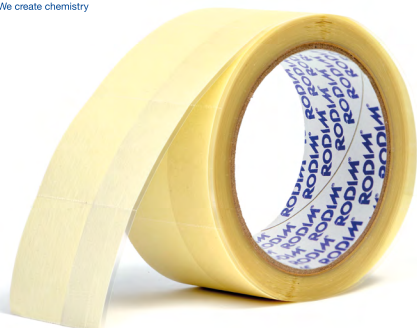
CODE SPASS	Référence fournisseur	Condit.
45242968	305102	1 rouleau de 200 kits

PRODUITS DE MASQUAGE ET DE PRÉPARATION

MASQUAGE PARE-BRISE

RUBAN DE MASQUAGE PARE-BRISE

RODIM®
A brand of BASF - We create chemistry



Pour masquer les courbes.

- Pour les travaux de masquage difficiles tels que les pare-brise collés ou montés sur caoutchouc, ou encore les écarts entre les pièces automobiles.
- La bande plastifiée en 2 parties de 11 + 10 mm permet de s'adapter à la profondeur des joints.
- Se retire facilement et ne laisse aucun résidu.
- Résistance à la température : max. 110 °C pendant 60 minutes.

CODE SPASS	Référence fournisseur	Dimensions	Condit.
45210930	302201	21 mm x 10 m	1

RUBAN DE MASQUAGE CHICANE

KEMTEX®
NON-PAINT PRODUCTS



Révolutionne le masquage des joints !

- Gain de temps : permet de réduire de moitié la durée de l'opération de masquage.
- Économie de matériel : permet d'isoler les caoutchoucs et de rendre les joints hermétiques avec un seul produit.
- Finition excellente : la peinture ne pénètre pas à l'intérieur du véhicule et le raccord est estompé pour le rendre indécélable.

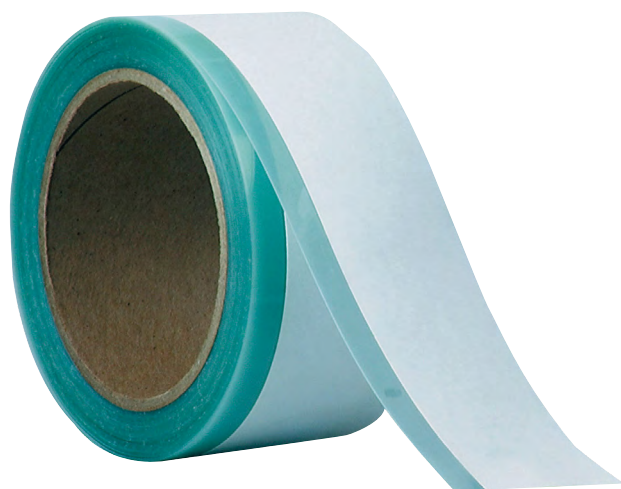
CODE SPASS	Référence fournisseur	Condit.
45213609	12.3140-00	1

RUBAN POUR JOINT D'ÉTANCHÉITÉ

3M

Excellente résistance à la température.

- Ruban spécialement développé pour masquer les garnitures sur les nouvelles générations de pare-brise collés et les vitres latérales dont les joints ne peuvent être démontés. Il est désormais prédécoupé.
- Pas de transfert d'adhésif.
- Masquage possible dans les angles.



CODE SPASS	Référence fournisseur	Dimensions	Condit.
45176436	Q06345	5 mm x 10 m	1
45176437	Q06347	7 mm x 10 m	1
45176435	Q06349	10 mm x 10 m	1

RUBANS MOUSSE DE MASQUAGE

RUBAN MOUSSE RODIM

RODIM®
A brand of BASF – We create chemistry



2 dimensions disponibles !

- Pouvoir adhésif très fort.
- Facile à dérouler.
- Pas de reste d'adhésif à la surface.

CODE SPASS	Référence fournisseur	Dimensions	Condit.
45183319	303102	13 mm x 50 m	1*
45187170	303101	19 mm x 35 m	1*

* Prix dégressif accessible à partir de 3 et 5 unités.

RUBAN MOUSSE 3M

3M



Forme ellipsoïdale pour les raccords de panneaux.

- Cordon en mousse blanche autocollant.
- Permet un masquage étanche des ouvertures comme les entrées de portes, de coffres, de capots, et les protège contre les brouillards de peinture ou les remontées de poussières lors du pistelage.
- Très rapide et efficace.

CODE SPASS	Référence fournisseur	Dimensions	Condit.
45176433	Q09678	13 mm x 50 m	1
45199772	M09678	13 mm x 50 m	3
45176431	Q09973	19 mm x 35 m	1
45199848	M09973	19 mm x 35 m	3

RUBAN MOUSSE + 3M

3M



S'adapte à la très grande majorité des ouvertures.

- Sert à masquer les ouvertures de portes, de capots, de coffres, de trappes à essence, de toits ouvrants...
- Permet de réaliser l'étanchéité de l'ouverture, évite que la peinture ne rentre à l'intérieur du véhicule.

CODE SPASS	Référence fournisseur	Dimensions	Condit.
45130303	50421	21 mm x 49 m	1

RUBAN MOUSSE BISEAUTÉ

Colad
an emm product



Ruban innovant pour des bords réguliers.

- Forme biseautée innovante.
- Facile à appliquer grâce à son carton-distributeur.
- Conçu pour que vous n'ayez pas à retravailler les lignes de peinture difficiles.

CODE SPASS	Référence fournisseur	Dimensions	Condit.
45239228	9080	38 m	1

RUBAN DE TRANSITION LISSE

3M



Voir la vidéo



Un fini parfait.

- Idéal pour la réparation de demi-panneau, dégradé de porte, contour de phare...
- Complément idéal du ruban mousse.
- Simplification et réduction du temps de masquage, tout en évitant le risque de reprise.

CODE SPASS	Référence fournisseur	Dimensions	Condit.
45130344	06800	6.35 mm x 9 m	5

RUBANS DE MASQUAGE

RUBAN DE MASQUAGE RODIM

RODIM®
A brand of BASF – We create chemistry



Résistant au solvant !

- Support souple pour une pose parfaite.
- Parfaite résistance à la peinture et aux diluants.
- Excellente adhérence même sur des supports inégaux, sans résidus d'adhésif.
- Résistant à la chaleur jusqu'à 100 °C (jusqu'à 30 min.).

CODE SPASS	Référence fournisseur	Dimensions	Condit.	Condit. par carton
45183404	302101	19 mm x 50 m	1 rouleau	48 rouleaux*
45183491	302102	25 mm x 50 m	1 rouleau	36 rouleaux*
45183492	302103	38 mm x 50 m	1 rouleau	24 rouleaux*
45183493	302104	50 mm x 50 m	1 rouleau	24 rouleaux*

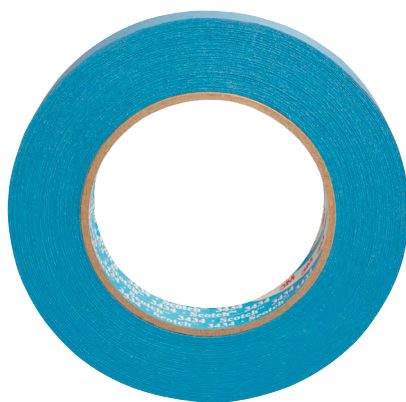
* Prix dégressif accessible à partir de 3 et 5 cartons.

AQUATAPE 3434

3M

Résistance à l'eau et aux solvants.

- Ruban lisse donnant des lignes de peintures régulières.
- De couleur bleue pour une identification facile.
- Très bonne résistance à la température : 110 °C pendant 1h.
- Pas de transfert d'adhésif.



CODE SPASS	Référence fournisseur	Dimensions	Condit.
45176430	07895	18 mm x 50 m	1
45176429	07897	24 mm x 50 m	1
45176428	07898	36 mm x 50 m	1
45176427	07899	48 mm x 50 m	1

RUBAN DE MASQUAGE COURBE LIGNE 471

3M

Idéal pour la décoration.

- Ruban de décoration parfaitement adapté au masquage de courbes serrées.
- Idéal pour la décoration, les logos, les pièces plastiques de formes irrégulières.
- Pas de transfert d'adhésif.



CODE SPASS	Référence fournisseur	Dimensions	Condit.
45130563	06404	3 mm x 33 m	1
45130553	21254	6,4 mm x 33 m	1
45130556	21255	9 mm x 33 m	1
45130561	21256	12,7 mm x 33 m	1
45233098	21258	19,1 mm x 33 m	1

TIRO 2328



Démasquage net.

- Facilité et rapidité de pose.
- Démasquage net et sans rupture après étuvage.
- Spécialement étudié pour les masquages temporaires et pour résister aux températures.
- Pas de transfert d'adhésif, conforme et résistant.
- Résiste aux solvants.

PENSEZ-Y



Pour un masquage parfait, associez le film de masquage premium 3M au tiro 2328.

PAGE 65



CODE SPASS	Référence fournisseur	Dimensions	Condit.	Condit. par carton
45176421	Q06304	18 mm x 50 m	1 rouleau	48 rouleaux
45176420	Q06309	24 mm x 50 m	1 rouleau	36 rouleaux
45176418	Q06311	36 mm x 50 m	1 rouleau	24 rouleaux
45176417	Q06313	48 mm x 50 m	1 rouleau	24 rouleaux
45130160	Q06294	100 mm x 50 m	1 rouleau	12 rouleaux

RUBAN DE MASQUAGE 244

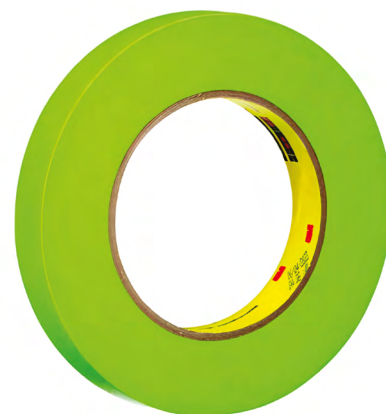


Parfait pour le masquage temporaire.

- Ruban de masquage acrylique, légèrement crêpé.
- Parfaitement adapté aux peintures à base d'eau.
- Spécialement conçu pour les masquages temporaires difficiles (joints caoutchouc, plastiques) en réparation automobile.
- Excellente tenue en température : jusqu'à 150 °C pendant 30 min.
- Haute résistance aux UV.
- Faible épaisseur pour une délimitation nette de la peinture.

CODE SPASS	Référence fournisseur	Dimensions	Condit.
45130229	244018	18 mm x 50 m	1 rouleau

RUBAN DE MASQUAGE 233+



Ruban de masquage haute performance.

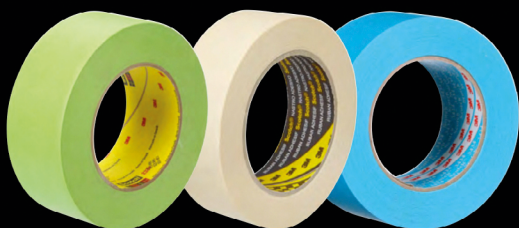
- Ruban de haute qualité conçu pour la performance, la polyvalence et la fiabilité.
- Facile à appliquer et propre à enlever.
- Résistance fiable aux UV, température, humidité et produits chimiques.

CODE SPASS	Référence fournisseur	Dimensions	Condit.
45247596	26334	18 mm x 55 m	1 rouleau
45246763	26336	24 mm x 55 m	1 rouleau
45253340	26338	36 mm x 55 m	1 rouleau
45247599	26340	48 mm x 55 m	1 rouleau
45253354	26341	72 mm x 55 m	1 rouleau

3M Science.
Applied to Life.™

Effacité et propreté.

Des rubans adhésifs modernes pour systèmes de peinture modernes

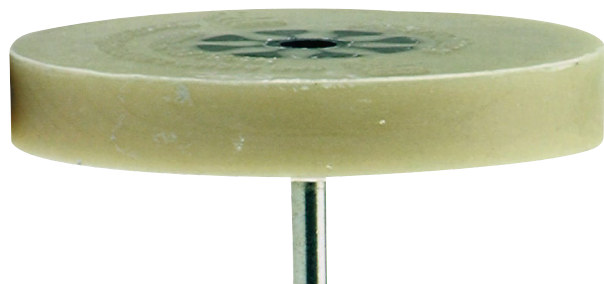


Après avoir travaillé avec des peintres du secteur automobile, 3M introduit en 1925 le premier ruban de masquage au monde afin d'améliorer le processus de peinture.

Aujourd'hui, 100 ans plus tard, les systèmes de peinture ont considérablement évolué et les processus de peinture modernes nécessitent des produits de masquage de pointe, offrant la commodité fiable requise dans un atelier en pleine activité. Nous vous proposons désormais des produits de masquage optimisés – choisissez parmi notre gamme de produits simple et claire le ruban adhésif qui répond à vos besoins.

RUBANS DE PROTECTION

ROUE OTE ADHÉSIF



Conçue pour enlever les adhésifs.

- Roue conçue pour enlever les adhésifs, double-face et autocollants.
- Ne raye pas, n'abîme pas la peinture.
- Garantit une action rapide, sûre, avec peu de résidus, sans fumée, ni odeurs toxiques.
- Se monte sur l'axe 3M (9,5 mm) livré avec la roue.

CODE SPASS	Référence fournisseur	Épaisseur	Condit.
45125213	07498	16 mm	1

RUBAN ADHÉSIF DE PONÇAGE



Solution idéale pour masquer en bordure des arêtes avant ponçage.

- Protection à la limite des zones travaillées durant les opérations de ponçage, meulage ou sablage léger.
- Peut servir également au renforcement ou au maintien provisoire de pièces comme les pare-brise collés.

CODE SPASS	Référence fournisseur	Dimensions	Condit.
45126141	905050	50 mm x 50 m	1

RUBAN DOUBLE-FACE PT1100



Adapté aux collages à fortes sollicitations.

- Ruban haute densité avec la colle acrylique sur les deux faces.
- Idéal pour les collages à fortes sollicitations comme les baguettes lourdes, les boucliers, les joncs de pare-chocs etc.
- Compatible avec toutes les peintures.
- Résiste aux agents plastifiants des PVC.

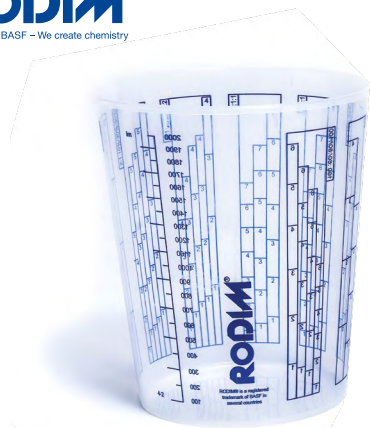
CODE SPASS	Référence fournisseur	Dimensions	Condit.
45129712	80318	6 mm x 20 m	2
45129714	80319	9 mm x 20 m	1
45129708	80320	12 mm x 20 m	1
45129716	80321	16 mm x 20 m	1
45129711	80322	19 mm x 20 m	1

PRODUITS DE MASQUAGE ET DE PRÉPARATION

GODETS DE PRÉPARATION

GODET MÉLANGEUR ET COUVERCLE RODIM

RODIM®
A brand of BASF – We create chemistry.



45185907



45186860

Parfaitement adapté à la peinture de BASF.

- Godet jetable rigide avec différentes échelles de dilution.
- Idéal pour la préparation de petits et gros volumes.

CODE SPASS	Référence fournisseur	Volume	Condit.
GODETS			
45185907	-	350 ml	1*
45176625	504101	350 ml	300
45185968	-	700 ml	1*
45176626	504102	700 ml	300
45185969	-	1400 ml	1*
45176627	504103	1400 ml	300
45185970	-	2300 ml	1*
45176628	504104	2300 ml	100
COUVERCLES			
45186860	-	350 ml	1
45176635	506101	350 ml	100
45186861	-	700 ml	1
45176636	506102	700 ml	100
45186862	-	1400 ml	1
45176637	506103	1400 ml	100
45186863	-	2300 ml	1
45176638	506104	2300 ml	100

* Commande par multiple de 50 pour les références conditionnées par 1.

SYSTÈME RPS SATA

SATA
German Engineering



Approprié pour tous les pistolets de peinture SATA sans adaptateur.

- Godet livré avec tamis plat ou enfichable.
- Stable et robuste pour un entreposage pratique.
- Réduit les efforts de nettoyage et économise du solvant.

CODE SPASS	Référence fournisseur	Micron	Condit.
GODET 300 ML			
45208889	1010389	125 µ	40
45208864	1010397	200 µ	40
GODET 600 ML			
45208891	1010438	125 µ	60
45208892	1010488	200 µ	60
GODET 600 ML - SPÉCIAL UV			
45208898	1010496	125 µ	60
45208893	1010503	200 µ	60
GODET 900 ML			
45208866	1011973	125 µ	40
45208867	1011981	200 µ	40

SYSTÈME MPS-2 RODIM

RODIM®
A brand of BASF - We create chemistry

Tableau
adaptateur

PAGE 147

Le système complet et rapide pour tous les types de peinture.

- Traitement et application facile.
- Application inversée possible.
- Bon taux de débit, même lorsqu'il est presque vide.
- Utilisable pour mélanger et peindre.
- Capuchon breveté pour un stockage hermétique.



CODE SPASS	Référence fournisseur	Description	Micron	Condit.
SYSTÈME MPS-2 400 ML				
45241990	501204	-	125 µ	50
45241991	501203	-	190 µ	50
45243562	503301	Godet & collier	-	1
SYSTÈME MPS-2 650 ML				
45241992	501104	-	125 µ	50
45241977	501103	-	190 µ	50
45243571	503302	Godet & collier	-	1
SYSTÈME MPS-2 850 ML				
45243356	501302	-	125 µ	50
45243357	501301	-	190 µ	50
45243572	503303	Godet & collier	-	1
ADAPTATEURS COMPATIBLES				
45242033	503203	Sata H3	-	1
45242034	503235	Sata 5500 H3S	-	1
45242002	503202	DeVilbiss H2	-	1
45242021	503214	DeVilbiss H14	-	1
45242425	503201	IWATA H1	-	1
45242022	503204	IWATA H4	-	1

POCHES JETABLES

SYSTÈME PPS 2.0



Tableau adaptateur

PAGE 148

Une version réinventée du godet à la connexion.

- Le système de préparation de peinture simplifiée 3M utilise seulement un godet pour mélanger et pulvériser.
- Un nouveau godet rigide avec un pas de vis-à-vis et une fenêtre d'accès intégrés.
- Un débit et une performance améliorés grâce à une nouvelle géométrie.
- Une stabilité améliorée entre le godet et le pistolet.

Chaque kit contient 50 couvercles, 50 poches, 32 bouchons et un godet rigide.

CODE SPASS	Référence fournisseur	Préconisation d'utilisation	Micron	Condit.
POCHES DE 200 ML				
45219142	26114	Réparation localisée	200 µ	1 kit
45219143	26752	Réparation localisée	125 µ	1 kit
POCHES DE 400 ML				
45219114	26112	Réparation standard	200 µ	1 kit
45219115	26312	Réparation standard	125 µ	1 kit
POCHES DE 650 ML				
45219105	26000	Réparation standard	200 µ	1 kit
45219119	26026	Réparation standard	125 µ	1 kit
45219117	26001	Réparation standard	-	1 kit
POCHES DE 850 ML				
45219103	26024	Grande réparation	200 µ	1 kit
45219104	26740	Grande réparation	125 µ	1 kit
45219116	26023	Grande réparation	-	1 kit
DÉVIDOIRS MURAUX				
45202882	16219	Poches de 400, 650 et 800 ml	-	1
45202883	16299	Couvercles 400, 650 et 800 ml	-	1

Voir la vidéo



COUVERCLE PPS 2.0



- Couvercle de rechange pour PPS 2.0.
- S'adapte aux protections et aux godets PPS 2.0.
- Deux niveaux de filtration disponibles : 125 et 200 µ.

CODE SPASS	Référence fournisseur	Description	Micron	Condit.
45219242	26204	Pour godet de 200 et 400 ml	200 µ	50
45219236	26205	Pour godet de 200 et 400 ml	125 µ	50
45219244	26200	Pour godet de 650 et 850 ml	200 µ	50
45219243	26199	Pour godet de 650 et 850 ml	125 µ	50

ADAPTATEUR PPS 2.0



- Une large gamme d'adaptateurs 3M™ PPS™ 2.0 est disponible pour presque tous les pistolets.

CODE SPASS	Référence fournisseur	Description	Préconisation d'utilisation	Condit.
45219150	26032	Type S-2	Sata et Iwata	1
45219151	26033	Type S-3	Devilbiss	1
45219152	26036	Type S-6	Sata / Iwata	1
45242517	26480	Type S-31	LPH80	1
45219136	20573A	Type S-40A	Sata QCC NR2000	1
45219135	20587	Type S-41	Mini Sata QCC	1
45238721	20677	Type S-43	Iwata Supernova	1

ACCESSOIRES DE PRÉPARATION

LAME À MÉLANGE TURBOMIX
GRAND MODÈLE

Colad
an emm product



- Mélangeur en plastique biseauté pour accélérer et parfaire le mélange de la teinte.
- Longueur de 30 cm, idéal pour godets de 1400, 2300 ou 6000 ml.

CODE SPASS	Référence fournisseur	Condit.
45131292	9520200	200

LAME À MÉLANGE RODIM
PETIT MODÈLE

RODIM
A brand of BASF – We create chemistry

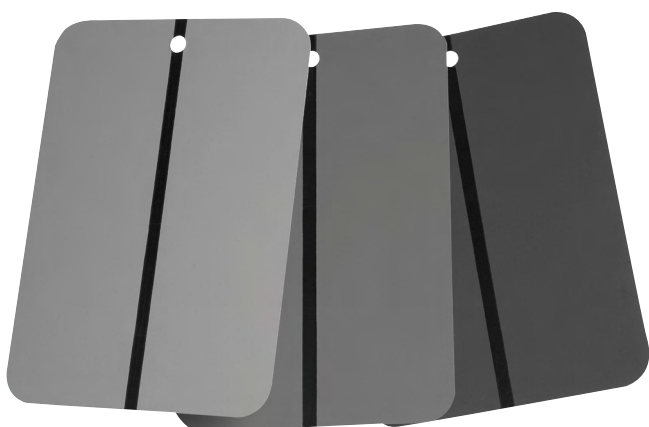


- Fabriqué à partir de plastique recyclé.
- Agitation facile et optimale grâce à la forme spéciale en S.
- Longueur de 20 cm.

CODE SPASS	Référence fournisseur	Condit.
45210927	508101	500

JEU DE PLAQUETTES
TEST MÉTAL

Colad
an emm product



- Plaquettes test en métal de différentes couleurs pour une bonne colorimétrie respectant les teintes de fond.
- Livré avec support magnétique.

CODE SPASS	Référence fournisseur	Couleur	Condit.
45219945	9319-01	Gris clair	250
45219949	9319-02	Gris moyen	250
45218774	9319-03	Gris foncé	250

PULVÉRISATEUR
DÉGRAISSANT 1000 ML

RODIM
A brand of BASF – We create chemistry



- Livré avec un jeu de 6 anneaux de couleurs différentes et 2 affiches à exposer sur votre lieu de travail.
- Equipés de joints toriques Viton pour résister à l'eau et/ou aux dégraissants solvantés et d'une buse réglable pour adapter la finesse de pulvérisation à votre travail.

CODE SPASS	Référence fournisseur	Condit.
45211362	206101	1

PRODUITS DE MASQUAGE ET DE PRÉPARATION

MICRO TIP

SOLO PLAST
VERBODEN



- Pointe pour micro-retouches dans la peinture.

CODE SPASS	Référence fournisseur	Condit.
45198389	140976	100

POT À MÉLANGER COLAD

Colad
an emm product



- Excellente stabilité, facile à verser et à empiler.

CODE SPASS	Référence fournisseur	Contenance	Condit.
45176610	9425	6L	1

FLACON RETOUCHE COLAD

Colad
an emm product



- Couvercle avec pinceau intégré.
- 2 billes en inox par flacon pour obtenir un mélange homogène.
- Étiquettes autocollantes pour ajouter des informations concernant l'échantillon.

CODE SPASS	Référence fournisseur	Contenance	Condit.
45131311	9186	30 ml	100

PINCEAUX PETIT GRIS

KEMTEX
NON-PAINT PRODUCTS



- Set de 24 pinceaux professionnels petit gris.
- Contient : 6 pinceaux nr.2, 6 pinceaux nr.4, 6 pinceaux nr.6 et 6 pinceaux nr.8.

CODE SPASS	Référence fournisseur	Condit.
45130856	13.1302	24

PINCEAU PLAT

KEMTEX
NON-PAINT PRODUCTS



45130742 45130740 45130830

- Pinceau extra-plat.
- Manche en bois vernis et soies blanches de Chine.
- Disponible en 3 largeurs.

CODE SPASS	Référence fournisseur	Dimensions	Condit.
45130742	13.1101-25	25 mm	1
45130740	13.1101-38	38 mm	1
45130830	13.1101-50	50 mm	1

PINCEAU ROND

KEMTEX
NON-PAINT PRODUCTS



- Avec manche plastique et soies en nylon.

CODE SPASS	Référence fournisseur	Dimensions	Condit.
45130747	13.1202-30	30 mm	1

FILTRE À PEINTURE NYLON ET DISTRIBUTEUR

RODIM®
A brand of BASF - We create chemistry

- Disponible avec filtration 125 et 190 µm.
- Peut être utilisé avec des peintures 2K et des couches de base à base d'eau.



45243579

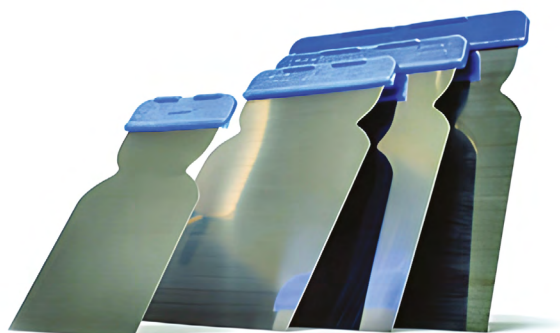


45243563

CODE SPASS	Référence fournisseur	Micron	Condit.
45243579	507203	125 µ	125
45243563	507204	190 µ	125

SET DE COUTEAUX À MASTIC

RODIM®
A brand of BASF - We create chemistry



- Fabriqué en acier de première qualité, très flexible, avec support.
- Extrêmement polyvalent.
- Kit des largeurs suivantes : 50 mm, 80 mm, 100 mm, 120 mm.

CODE SPASS	Référence fournisseur	Condit.
45210874	202101	4

PALETTE MASTIC



RODIM®
A brand of BASF - We create chemistry

- Palette avec 100 feuilles de papier.
- Fournit une surface propre pour mélanger le mastic à tout moment.
- Réduit l'effort de nettoyage : il suffit de déchirer et de jeter après usage.

CODE SPASS	Référence fournisseur	Condit.
45212813	201101	1





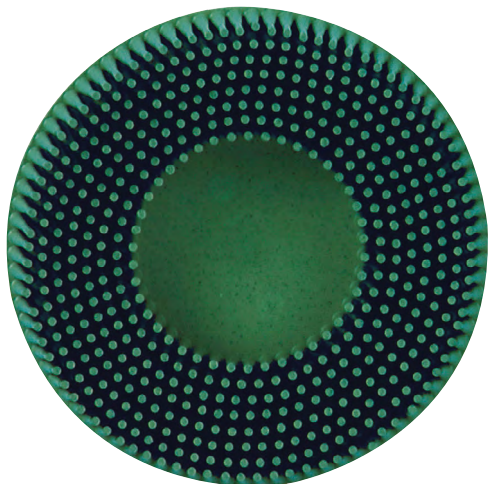
Abrasifs

Découpage et ébardage tôlerie	82
Préparation de surface	84
Ponçage manuel	91
Dépolissage	96
Finition	97

DÉCOUPAGE ET ÉBARDAGE TÔLERIE

DISQUE BRISTLE ROLOC

3M



Pour un nettoyage parfait en profondeur.

- Composition unique à base de plastique imprégné d'abrasif.
- Élimine facilement la rouille, la peinture, les vernis et les mastics.

Vitesse maximum d'utilisation :

- 50 mm = 25 000 t/min.
- 75 mm = 18 000 t/min.

CODE SPASS	Référence fournisseur	Dimensions	Grain	Couleur	Condit.
45125588	07536	ø 50 mm	36	Violet	4
45125175	07524	ø 50 mm	50	Vert	10
45125169	07526	ø 75 mm	50	Vert	10

BANDE ABRASIVE CUBITRON™ II

3M



Idéal pour les actions de meulage et de dégrafage !

- Un fini propre et régulier.
- Équilibre et facilité de travail optimisées sur les métaux lorsqu'elles sont combinées à la ponceuse à bandes 3M (vendue page 57).



CODE SPASS	Référence fournisseur	Grain	Condit.
DIMENSIONS 10 X 330 MM			
45201119	33437	36 +	10
45201100	33439	60 +	10
45201072	33440	80 +	10
DIMENSIONS 20 X 520 MM			
45201017	33449	36 +	10
45201087	33451	60 +	10
45201158	33452	80 +	10

ROUE SCOTCH-BRITE XO PRO



Un décapage plus rapide.

- Se conforme aisément aux formes arrondies et difficiles d'accès.
- Offre une finition uniforme et homogène.
- Présente une très grande résistance, productivité accrue.

CODE SPASS	Référence fournisseur	Description	Dimensions	Condit.
45230540	51893	Roloc+ - ZR	100 x 13 x 6 mm	1
45230531	51880	Disque support fibre - DB	115 x 22 mm	1
45230541	51924	Tige montée - ZS	100 x 13 x 6 mm	1
45230538	51934	Disque avec trou central - DC	100 x 13 mm	2

ROUE À DÉCOUPER CUBITRON™ II



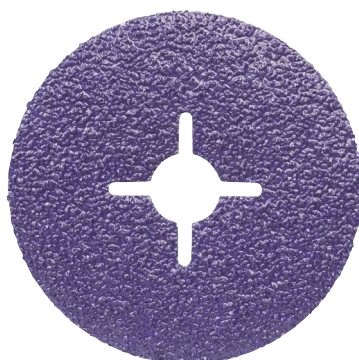
Efficacité et rapidité.

- Utilisée pour découper la tôle de carrosserie, les longerons de châssis, tuyau d'échappement, vis de serrage et boulons rouillés.
- Utilisée pour araser les cordons de soudure.
- La forme triangulaire des grains assure une coupe initiale plus élevée, une meilleure durée de vie, moins de frictions et d'échauffement des disques.

Dimensions : 75 mm x 9,53 mm.
Vitesse maximum d'utilisation : 26 000 t/min.

CODE SPASS	Référence fournisseur	Épaisseur	Condit.
45201179	33456	1 mm	5
45201180	33455	1,6 mm	5

DISQUE FIBRE CUBITRON™ II



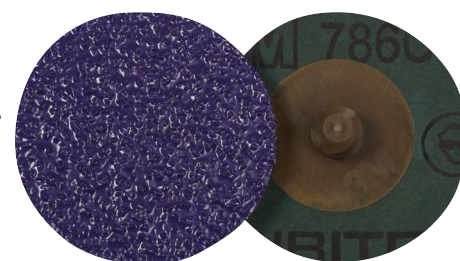
Meilleure durée de vie.

- Permet de meuler des sertis afin de dégrader des panneaux destinés à être changés.
- Possibilité d'ébarber après meulage.
- Moins d'échauffement des disques et une coupe initiale plus élevée.

Dimensions : 115 x 22 mm.

CODE SPASS	Référence fournisseur	Grain	Condit.
DISQUES			
45201099	33407	36+	5
45201034	33409	60+	5
45201022	33410	80+	5
PLATEAU BOMBÉ RIGIDE			
45183284	P64860	-	1

DISQUE ROLOC CUBITRON™ II



Un incontournable de l'atelier.

- Idéal pour les applications de meulage / arasage des cordons de soudure et d'ébarbage.
- Le support fibre renforcé garantit une grande durée de vie.

Voir la vidéo

CODE SPASS	Référence fournisseur	Dimensions	Grain	Condit.
DISQUES				
45199975	33377	ø 50 mm	36+	15
45199993	33379	ø 50 mm	60+	15
45199994	33380	ø 50 mm	80+	15
45200030	33389	ø 75 mm	36+	15
45200031	33391	ø 75 mm	60+	15
45200032	33392	ø 75 mm	80+	15
PLATEAU ROLOC DUR AVEC TIGE ET ÉCROU				
45125145	05539	ø 50 mm	-	1
45125983	05540	ø 75 mm	-	1

ABRASIFS

PRÉPARATION DE SURFACE

DISQUE STANDARD RODIM

RODIM®
A brand of BASF – We create chemistry



- Excellent abrasif aussi bien pour les gros grains que pour les grains les plus fins.
- Longue durée de performance de l'abrasif avec prise constante.
- Haute agressivité et excellente finition.
- Système anti-encrassement.

Diamètre : 150 mm.

CODE SPASS	Référence fournisseur	Grain	Condit.
45225027	401101	P80	100*
45225011	401103	P120	100*
45225028	401104	P150	100*
45225029	401105	P180	100*
45225030	401106	P240	100*
45225033	401108	P320	100*
45225034	401109	P400	100*
45225035	401110	P500	100*
45225036	401111	P600	100*
45225037	401112	P800	100*

* Prix dégressif accessible à partir de 5 boîtes.

INTERFACE

RODIM®
A brand of BASF – We create chemistry



45225055

45225093

- L'excellente adhérence au plateau support garantit une bonne aspiration de la poussière.
- Longue durée.
- Performances constantes pendant toute la durée du ponçage.

Diamètre : 150 mm.

CODE SPASS	Référence fournisseur	Épaisseur	Condit.
45225055	401403	5mm	5
45225093	401404	10 mm	5

PLATEAU ET ADAPTATEURS

RODIM®
A brand of BASF – We create chemistry

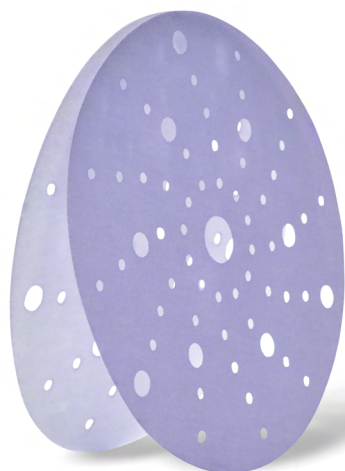


- Très bonne extraction de la poussière.
- Compatible avec les systèmes d'extraction standard de 6 et 7 trous ainsi qu'avec les systèmes 7-8-9-15-21 pour les 7 trous standards.
- Gamme complète d'accessoires fournis.

Diamètre : 150 mm.

CODE SPASS	Référence fournisseur	Description	Condit.
45225053	401401	Plateau médium	1

DISQUE PREMIUM RODIM

RODIM[®]
 A brand of BASF – We create chemistry


45224992



45225022

La qualité supérieure au meilleur prix.

- Abrasif flexible de qualité supérieure avec support papier du P80 au P600 et support film P800.
- Excellente aspiration sur panneaux verticaux, horizontaux et incurvés.
- Parfait balancement de flux d'air.

CARACTÉRISTIQUES
TECHNIQUES

- Diamètre : 150 mm.
- Système spécial anti-encrassement.
- Disponible des grains 80 aux grains 800.

PENSEZ-Y



ITALCAN

 Découvrez notre
 gamme de
 ponceuses Rupes.

PAGE 39



CODE SPASS	Référence fournisseur	Grain	Condit.
45224992	401201	P80	100*
45224995	401203	P120	100*
45224996	401204	P150	100*
45224997	401205	P180	100*
45225008	401206	P240	100*
45225018	401208	P320	100*
45225019	401209	P400	100*
45225020	401210	P500	100*
45225021	401211	P600	100*
45225022	401212	P800	50*

* Prix dégressif accessible à partir de 3 et 5 boîtes.

ABRASIFS

PLATEAUX ET INTERFACES 3M

3M



Pour disques multi-trous 325U, Purple+ et Cubitron II.

Diamètres : 75 ou 150 mm.

CODE SPASS	Référence fournisseur	Description	Dimensions	Condit.
PLATEAUX				
45187906	20427	Perforé 6 trous	75 mm	1
45190721	E51122	5/16 - Standard	150 mm	1
45190722	E51123	M8 - Standard	150 mm	1
45190723	E51125	M8 - Souple	150 mm	1
INTERFACES				
45126161	Q05771	Perforé 6 trous	75 mm	1
45190730	E51126	Souple - 5mm	150 mm	1
45190748	E51127	Souple - 10 mm	150 mm	1

GUIDE DE PONÇAGE

3M



45126004

45126002

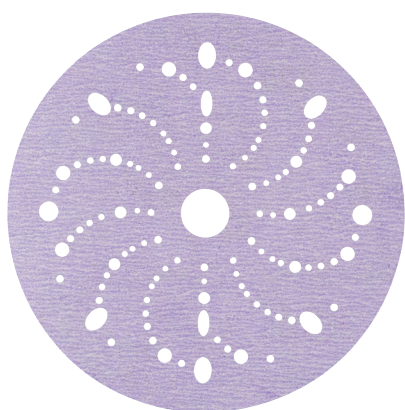
Le guide de ponçage 3M™ est un système innovant permettant d'optimiser les opérations de ponçage :

- Mise en évidence d'absolument tous les défauts résiduels.
- Couleur orange idéale pour les teintes foncées.
- Pas de séchage.
- Utilisable à l'eau ou à sec.

CODE SPASS	Référence fournisseur	Description	Condit.
45126004	Q09560	Cartouche noire	1
45126007	50416	Cartouche orange	1
45126002	Q09561	Applicateur guide de ponçage	1

DISQUE HOOKIT™ 337U

3M



Le meilleur disque pour le ponçage des pièces neuves !

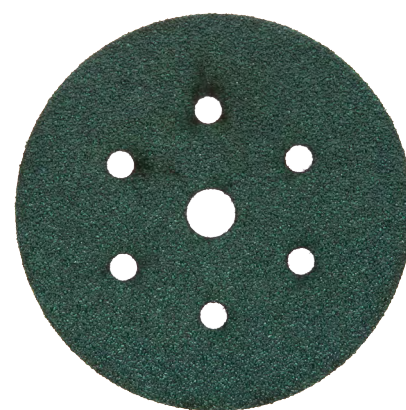
- Disque multi-trous pour optimiser l'extraction des poussières.
- Possibilité de remise en peinture « mouillé sur mouillé ».
- Diminution des risques « de passer au travers ».

Diamètre 150 mm.

CODE SPASS	Référence fournisseur	Grain	Condit.
45225994	50535	P320	50

DISQUE HOOKIT™ 245 VERT

3M



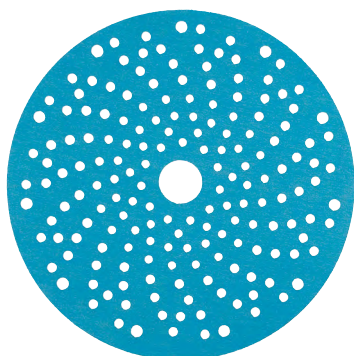
Le disque reconnu pour les opérations de ponçage en tôlerie.

- Abrasif de décapage et d'ébardage à très forte résistance.
- Convient parfaitement aux opérations de tôlerie automobile.
- Aspiration des poussières à la source grâce à la configuration 7 trous.

Diamètre 150 mm.

CODE SPASS	Référence fournisseur	Grain	Condit.
45241908	31370	P40	25
45123945	80351	P60	50
45123946	80352	P80	50
45123947	80354	P120	50

DISQUE HOOKIT™ 325U



Performance et confort.

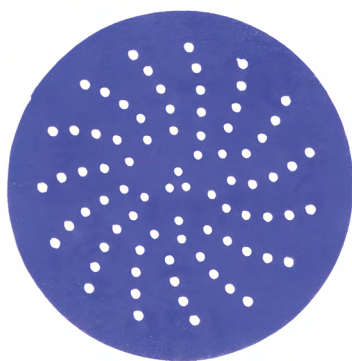
- Productivité plus élevée grâce à son nouveau système de grains céramiques hybrides.
- Moins de poussières grâce à sa perforation en spirale multi-trous.
- Configuration de trous adaptable à toutes les ponceuses du marché.

Diamètre : 150 mm.

CODE SPASS	Référence fournisseur	Grain	Condit.
45206808	51371	80	100*
45206809	51373	120	100*
45206784	51374	150	100*
45206810	51375	180	100*
45206811	51376	220	100*
45206812	51377	240	100*
45206814	51379	320	100*
45206816	51381	400	100*
45206817	51382	500	100*
45206818	51383	600	100*

* Prix dégressif accessible à partir de 3 boîtes.

DISQUE CUBITRON™ II



Bénéficiez d'une coupe 30 % plus rapide que les autres abrasifs haut de gamme.

- Chaque grain agit individuellement comme un outil coupant et dure deux fois plus longtemps que les grains abrasifs standards.
- La surface de coupe plus tranchante limite le niveau de pression requis, ce qui réduit les frottements et l'usure.
- Le système autoagrippant Hookit™ offre un excellent maintien et permet un retrait rapide pour simplifier le changement.

Deux diamètres disponibles : 75 et 150 mm.

CODE SPASS	Référence fournisseur	Grain	Condit.
DIAMÈTRE 75 MM			
45209671	31361	80+	50
45209670	31362	120+	50
45209668	31363	150+	50
45209666	31364	180+	50
45209664	31461	220+	50
45252751	31462	240+	50
45252925	31463	320+	50
45252910	31464	400+	50
2045000849	31465	500+	50
2045000880	31466	600+	50
DIAMÈTRE 150 MM			
45206776	51369	80+	50
45206777	51370	120+	50
45206838	51421	150+	50
45206839	51422	180+	50
45206840	51423	220+	50
45227706	51424	240+	50
45227707	51426	320+	50
45235141	51428	400+	50

DISQUE 3M™ BLEU EN GRILLE

Laissez la concurrence dans la poussière avec les disques d'excellente performance.

- Construits avec un mélange de minéraux abrasifs comprenant de la céramique offrant une vitesse de coupe et une durée de vie excellentes.
- Excellente extraction des poussières, lorsqu'il est utilisé avec un système d'extraction de poussières.
- La fixation 3M™ Hookit™ permet de changer les disques rapidement et facilement.

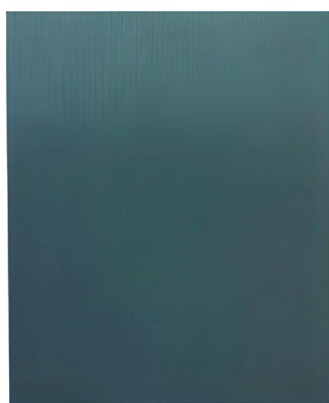
Diamètre : 150 mm.



CODE SPASS	Référence fournisseur	Description	Grain	Condit.
DISQUES				
45239501	36420	Disque bleu en grille	80	100
45239500	36421	Disque bleu en grille	120	100
45239495	36422	Disque bleu en grille	150	100
45239494	36423	Disque bleu en grille	180	100
45239504	36424	Disque bleu en grille	220	100
45239503	36425	Disque bleu en grille	240	100
45239502	36426	Disque bleu en grille	320	100
INTERFACE				
2045000521	1153564	Interface Hookit 150mm	-	1

FEUILLE ABRASIVE WETODRY 734

- Offre une coupe nette et homogène.
- Etanche et durable, elle permet des finitions uniformes.
- S'utilise également pour les petites zones plus difficiles.



Dimension : 230 x 280 mm.

CODE SPASS	Référence fournisseur	Grain	Condit.
45128396	01975	P400	25
45128392	01974	P500	25
45128377	01973	P600	25
45172714	01972	P800	25
45172713	01971	P1000	25
45178926	01970	P1200	25

FEUILLE ABRASIVE WETODRY 401Q

- Idéal pour les applications de ponçage qui nécessitent un contact léger et un grain fin.
- Elimine les rayures de façon efficace et facilite le lustrage.



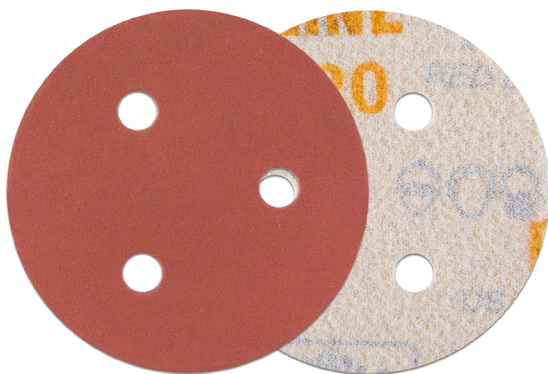
Dimension : 140 x 230 mm.

CODE SPASS	Référence fournisseur	Grain	Condit.
45252942	02023	P1500	50
45252930	02044	P2000	50

DISQUES RED LINE Ø 75MM



NOUVEAUTÉ



Quand la performance compte.

- Haute résistance mécanique dans les gros grains.
- Finition optimum dans les grains fins.
- Anti-encrassement et durée de vie importante.

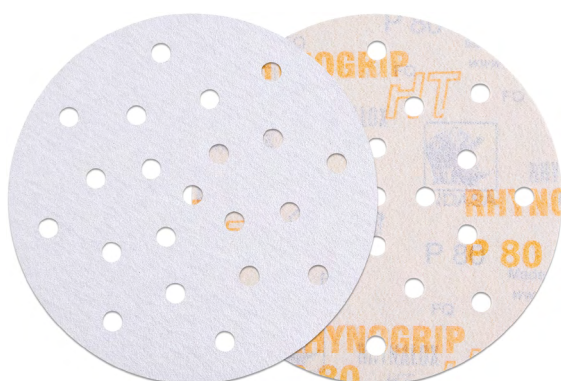
Diamètre : 75 mm.

CODE SPASS	Référence fournisseur	Description	Grain	Condit.
DISQUES				
45255144	43526	Disques	P80	50
45255154	44231	Disques	P100	50
45255159	44232	Disques	P120	50
45255145	43527	Disques	P150	50
45255146	43530	Disques	P240	50
45255155	43531	Disques	P320	50
45255147	43532	Disques	P400	50
INTERFACE				
45253459	43366	Interface 75 mm 15T	-	1

DISQUES HT LINE ULTRAVENT Ø 150MM



NOUVEAUTÉ



Améliorez votre efficacité avec notre technologie de ponçage puissante et rapide.

- Grain abrasif de haute performance.
- Couche de lubrifiant spécifique conçue pour améliorer une efficacité au travers d'un indicateur de couleur pour l'usure.

Diamètre : 150 mm.

CODE SPASS	Référence fournisseur	Description	Grain	Condit.
DISQUES				
45253343	56333	Disques	P80	50*
45253305	56332	Disques	P100	50*
45253344	56331	Disques	P120	50*
45253306	56330	Disques	P150	50*
45253345	56329	Disques	P180	50*
45253346	56206	Disques	P220	50*
45253357	56207	Disques	P240	50*
45253347	56209	Disques	P320	50*
45253307	56210	Disques	P360	50*
45253358	56211	Disques	P400	50*
45253368	56212	Disques	P500	50*
45253359	56213	Disques	P600	50*
45253369	56214	Disques	P800	50*
45255160	55370	Disques	P1500	50*
INTERFACES				
45253451	57583	Interface Rhynogrip Ultravent 5 mm	-	1
45253435	56184	Interface Rhynogrip Ultravent 10 mm	-	1

* Prix dégressif accessible à partir de 3 boîtes.

DISQUE 1950 SIASPEED Ø 77 MM



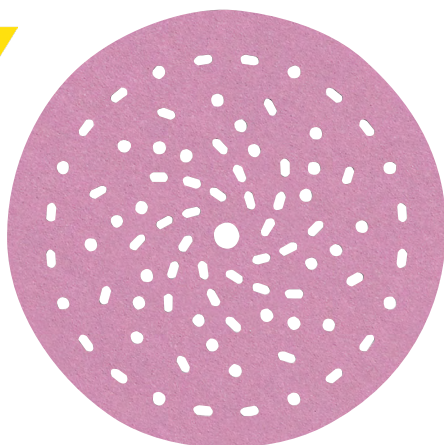
Produit universel et polyvalent.

- Rendement de ponçage très élevé et bonne qualité de finition.
- Mélange des grains améliorant les performances, à base de Corindon / Céramique pour le P80.
- Encrassement minimal grâce à l'épandage ouvert dans la plage de granulométrie de 220 à 500.
- Très longue durée de vie.
- Usure moindre de l'abrasif.

Diamètre : 77 mm.

CODE SPASS	Référence fournisseur	Description	Grain	Condit.
DISQUES				
45224518	F03E0076PX	-	80	50
45224519	F03E0076PZ	-	120	50
45230242	F03E0076R0	-	150	50
45224521	F03E0076R3	-	240	50
45224522	F03E0076R5	-	320	50
45224523	F03E0076R7	-	400	50
45224524	F03E0076R8	-	500	50
45224525	F03E0076RA	-	800	50
PLATEAU ET INTERFACE				
45230241	F03E007C8Y	Plateau	-	1
45230527	F03E007164	Interface 5 mm	-	2

DISQUE 1950 S PERFORMANCE & SIASPEED Ø 150 MM



Nouvelle génération de disque multi-perforation.

- Rendement élevé pour un travail rapide.
- Faible encrassement du disque qui prolonge sa durée de vie.
- Dépôt de poussière moins important.
- Mise en place aléatoire du disque.
- Stockage facile grâce au trou central.

Diamètre 150 mm.

Technologie S Performance du P80 au P600.

Technologie Siaspeed du P800 au P1200 (support film).

CODE SPASS	Référence fournisseur	Description	Grain	Condit.
DISQUES				
45234273	F03E0076WL	S Performance	80	100
45224509	F03E0076MH	S Performance	120	100
45224510	F03E0076MJ	S Performance	150	100
45224511	F03E0076MK	S Performance	180	100
45224513	F03E0076MM	S Performance	240	100
45224515	F03E0076MP	S Performance	320	100
45224474	F03E0076MS	S Performance	400	100
45224475	F03E0076MT	S Performance	500	100
45224517	F03E0076MU	S Performance	600	100
45211567	F03E005W0W	Siaspeed	800	50
45124572	F03E005W0Y	Siaspeed	1000	50
45211577	F03E005W10	Siaspeed	1200	50
PLATEAUX ET INTERFACES				
45192354	F03E005315	Plateau 5/16 - 54 trous	-	1
45127201	F03E004G5R	Plateau 5/16, M8 - 103 trous	-	1
45211604	F03E005UG6	Interface 5 mm	-	1
45192166	F03E0035S5	Interface 10 mm	-	1

DISQUE 1958 SIAPRO

L'assortiment compact et facile à comprendre permet au PRO de gagner du temps et d'obtenir des résultats parfaits.

- PROductivité : 20 % de gain de temps. Travailler plus vite grâce à la suppression d'une étape du processus et une qualité de grain optimisée.
- PROfit : 70 % d'articles en moins. Un stockage réduit et un processus de commande plus simple avec seulement 9 articles.
- PROfessionel : Résultat du processus sûr à 100 %. Un résultat parfait grâce à un ordre de grain optimisé et facile à comprendre.

Diamètre 150 mm.



Voir la vidéo

CODE SPASS	Référence fournisseur	Description	Grain	Condit.
DISQUES				
45221223	F03E0077RA	-	100	100
45221225	F03E0078EH	-	200	100
45221226	F03E0078EJ	-	300	100
45221227	F03E0078EK	-	400	100
45221228	F03E0078EU	-	800	50
45221229	F03E0078PT	-	1000	5

CODE SPASS	Référence fournisseur	Description	Grain	Condit.
PLATEAUX ET INTERFACES				
45192354	F03E005315	Plateau 5/16 souple 54 trous	-	1
45127201	F03E004G5R	Plateau 5/16, M8, souple 103 trous	-	1
45211604	F03E005UG6	Interface 5 mm	-	1
45192166	F03E0035S5	Interface 10 mm	-	1

PONÇAGE MANUEL

ÉPONGE ABRASIVE 7983
SIASPONGE FLEX

Utilisable à sec ou à l'eau.

- Code couleur pour différencier les grains.
- Ne perce pas grâce à la bonne répartition de la pression.
- Bonne adaptabilité aux profils, arrondis et contours.
- Faible encrassement.
- Double face et utilisable plusieurs fois.

Dimensions : 98 x 120 mm.



Voir la vidéo

CODE SPASS	Référence fournisseur	Grain	Couleur	Condit.
45211599	F03E00R8GF	Fine	Jaune	10
45211600	F03E00R8ES	Super fine	Verte	10
45211376	F03E00R8G6	Ultra fine	Bleue	10
45233099	F03E00RE2P	Micro fine	Blanche	10

ABRASIFS

FEUILLE FLEXIBLE HOOKIT™



**A vos mains, prêt, poncez !
L'innovation au service du ponçage manuel pour un travail super efficace.**

- Idéal pour les applications nécessitant un ponçage manuel comme le ponçage d'apprêt, le raccord d'élément et la finition.
- Excellente performance de coupe.
- Finition irréprochable.
- Super flexibilité et très grande conformabilité.
- Marquage du grain en gros sur les feuilles pour un repérage immédiat.
- Cale manuelle insérée dans chaque boîte de 25 feuilles.

Dimensions : feuille de 140 x 171 mm prédécoupée pour obtenir 2 feuilles de 140 x 85,5 mm si besoin.

CODE SPASS	Référence fournisseur	Grain	Condit.
45191167	34337	P400	25
45191168	34339	P600	25
45191169	34340	P800	25
45191102	34341	P1000	25
45191103	34342	P1200	25
45191166	34343	P1500	25

FEUILLE ABRASIVE HAUTE ADHÉRENCE GRIPPY



Conçus pour une application de ponçage manuel dans les processus de préparation et de finition de la peinture.

- Excellente performance abrasive pour le ponçage à sec et humide.
- Le matériel de préhension est facile à utiliser et élimine le besoin d'un accessoire.
- Une sensation nouvelle et unique pour le produit.
- Des performances supérieures pour une solution de ponçage manuel économique.
- Rouleau de 20 en format prédécoupés.

Dimensions : 139 x 114 mm.

CODE SPASS	Référence fournisseur	Grain	Condit.
FEUILLES ABRASIVES			
45234425	35109	P320	20
45234444	35110	P400	20
45234445	35111	P600	20
45234426	35112	P800	20
45234446	35113	P1000	20
45234447	35114	P1200	20
45234458	35115	P1500	20
45234459	35116	P2000	20
CALE			
45235958	35123	-	1

ROULEAU SUR MOUSSE PRÉDÉCOUPÉ 216U



Satisfaction et facilité de ponçage avec ce rouleau de coupes sur mousse.

- Idéal pour l'ébauche, la semi-finition et la finition.
- Bien adapté aux applications manuelles et particulièrement sur les pièces irrégulières.
- Traitement anti-encrassement pour plus de longévité et de constance dans la finition.
- Excellente polyvalence pour le travail de tous les types de matériaux et d'application.
- Livré dans un boîte distributrice.
- Rouleau de 50 en formats prédécoupés de 114 x 135mm.

Dimensions : 114 mm x 25 m.

CODE SPASS	Référence fournisseur	Grain	Condit.
45130782	50331	P180	1
45130784	50333	P240	1
45130786	50335	P320	1
45130799	50337	P400	1
45130801	50338	P500	1
45130804	50339	P600	1
45130806	50340	P800	1
45130828	50743	P1000	1

SOFT ROLL

RODIM®
A brand of BASF - We create chemistry

Idéal pour une utilisation sur les contours et les courbes.

- Parfait pour un ponçage fin.
- Prise en main facile grâce au découpage laser.
- Parfaitement adapté pour un ponçage manuel.
- Facilite l'utilisation dans les zones difficilement accessibles.



Dimensions : 115 mm x 25 m.

CODE SPASS	Référence fournisseur	Grain	Condit.
45225074	405102	P320	1*
45225075	405103	P400	1*
45225076	405104	P500	1*
45225077	405105	P600	1*
45225078	405106	P800	1*

* Prix dégressif accessible à partir de 2 unités.

EPONGE RHYNO 2SD



NOUVEAUTÉ



Finition parfaite partout... Bordures automobiles résolues.

- Parfait pour un ponçage des bords et des surfaces courbes.
- Durée de vie plus longue.
- Usage multiple, flexibilité sans perte de particule, ponçage sec ou humide.

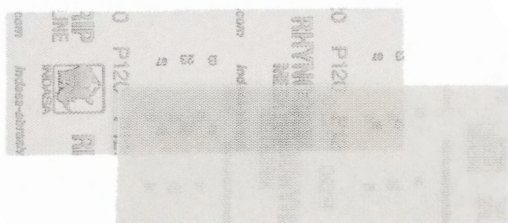
Dimensions : 98 x 120 mm.

CODE SPASS	Référence fournisseur	Grain	Couleur	Condit.
45255141	59516	micro	jaune	100
45253440	59507	medium	orange	100
45253450	59510	fine	jaune	100
45253433	59512	super fine	vert	100
45253434	59514	ultra fine	bleue	100

COUPES RHYNOGRIP MESH LINE



NOUVEAUTÉ



La différence est claire. Maximisez votre productivité de ponçage, éliminez pratiquement toute la poussière.

- Développé pour transformer votre capacité de ponçage et d'extraction.
- La combinaison de grain minéral d'un revêtement breveté permet à l'abrasif de couper plus rapidement et plus longtemps.
- La structure en maille ouverte garde les poussières contaminantes hors de votre environnement de travail.

CODE SPASS	Référence fournisseur	Grain	Condit.
DIMENSION 70 X 198 MM			
45253391	61213	P80	50
45253392	61214	P120	50
45253393	61215	P180	50
45253362	61216	P220	50
45253394	61227	P320	50
DIMENSION 70 X 420 MM			
45253384	61217	P80	50
45253382	61218	P120	50
45253388	61219	P180	50
45253383	61220	P220	50
45253360	61221	P320	50
DIMENSION 115 X 230 MM			
45253385	61222	P80	50
45253361	61223	P120	50
45253389	61224	P180	50
45253386	61225	P220	50
45253390	61226	P320	50

CALE VELCRO ASPIRANTE



NOUVEAUTÉ



45253452

Optimise l'efficacité du ponçage.

- Permet une résistance optimale et plus légère.
- Son design ergonomique permet un confort d'utilisation pour le peintre.
- Manchon réglable permettant un contrôle de l'extraction variable.



45253443

CODE SPASS	Référence fournisseur	Dimensions	Condit.
CALE ASPIRANTE			
45253452	44925	70 x 125 mm	1
45253464	43517	70 x 198 mm	1
45253453	44927	70 x 400 mm	1
45253465	44926	81 x 153 mm	1
45253443	44928	115 x 230 mm	1
TUYAU D'ASPIRATION			
45253466	40585	4 m	1

ROULEAU DE COUPES ABRASIVES PRÉDÉCOUPÉES CUBITRON II HOOKIT 737U



45252896



45127051

Le meilleur de la technologie abrasive au service des carrossiers.

- Contient des grains de forme triangulaire et ponce au moins 30% plus vite.
- Le disgn multitrous optimise l'extraction des poussières.
- Le prédécoupage permet d'utiliser plusieurs longueurs de feuille.
- Bonne ergonomie.
- Prise en main facile.
- Système d'extraction d'air.
- Le tuyau flexible est livré avec un adaptateur mâle.

CODE SPASS	Référence fournisseur	Description	Grain	Condit.
ROULEAU 70 MM X 12 M				
45252896	51430	Cubitron II	80+	1
45252920	51431	Cubitron II	120+	1
45252921	51432	Cubitron II	150+	1
45252922	51433	Cubitron II	180+	1
45252897	51434	Cubitron II	220+	1
45252923	51435	Cubitron II	240+	1
45252909	51436	Cubitron II	320+	1
45253492	51437	Cubitron II	400+	1
2045000844	34451	Cubitron II	500+	1
ROULEAU 80 MM X 12 M				
45252745	35501	Cubitron II	80+	1
45252746	35502	Cubitron II	120+	1
45252789	35503	Cubitron II	150+	1
45252790	35504	Cubitron II	180+	1
45252752	35505	Cubitron II	220+	1
ROULEAU 115 MM X 12 M				
45252743	34462	Cubitron II	80+	1
45252785	34464	Cubitron II	120+	1
45252786	34465	Cubitron II	150+	1
45252787	34466	Cubitron II	180+	1
45253184	34467	Cubitron II	220+	1
45252924	34468	Cubitron II	240+	1
45252744	34469	Cubitron II	320+	1
45252788	34470	Cubitron II	400+	1
CALES				
45127051	Q05170	70 x 127 mm	-	1
45127053	Q05171	70 x 198 mm	-	1
45127054	Q05172	70 x 396 mm	-	1
45127056	Q05173	115 x 225 mm	-	1
TUYAU FLEXIBLE				
45127088	Q05174	6 m	-	1

DÉPOLISSAGE

ROULEAU PRÉDÉCOUPÉ MULTIFLEX & PRE-CUT



Flexibilité exceptionnelle.

- Excellente finition dans les zones étroites grâce à leur flexibilité.
- Simple et économique à utiliser avec le rouleau dévidoir.

Dimensions Multiflex : 100 x 200 mm.
Dimensions Pre-cut : 115 x 150 mm.

CODE SPASS	Référence fournisseur	Grain	Couleur	Condit.
ROULEAU MULTIFLEX				
45176129	07521	Très fin	Purple	1*
45176131	07522	Ultra fin	Gris	1*
ROULEAU PRE-CUT				
45176140	07903	Très fin	Purple	1
45176141	07904	Ultra fin	Gris	1

* Prix dégressif accessible à partir de 3 unités.

FLEECE ROLL



Grande souplesse.

- Idéal pour les applications de ponçage à sec et à l'eau.

Dimensions : 115 x 100 mm.

CODE SPASS	Référence fournisseur	Grain	Couleur	Condit.
45225080	406101	P360	Rouge	1*
45225081	406102	P1500	Gris	1*

* Prix dégressif accessible à partir de 3 unités.

COUPE DURABLE FLEX



Pour le ponçage des apprêts et des vernis.

- Structure en fibres non tissées synthétiques.
- Grande résistance à la déchirure et à l'encrassement.

Dimensions : 115 x 230 mm.

CODE SPASS	Référence fournisseur	Grain	Couleur	Condit.
45190770	P64659	Très fin	Rouge	25
45190769	P64660	Ultra fin	Gris	25

PENSEZ-Y



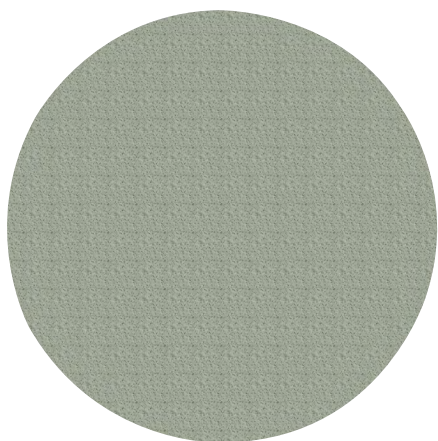
Utilisez le pulvérisateur Rodim pour humidifier vos disques.

PAGE 77

FINITION

DISQUE DE FINITION TRIZACT™
ET ACCESSOIRES

3M



La meilleure technologie pour les abrasifs de finition.

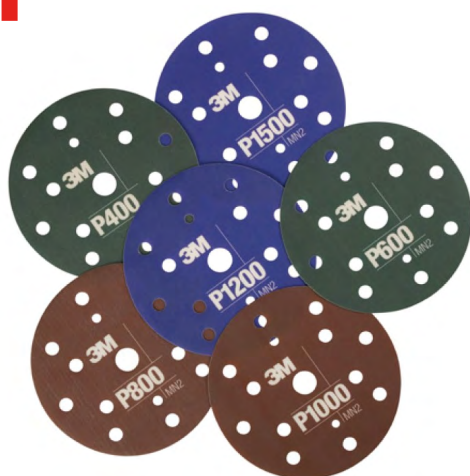
- Idéalement conçus pour faciliter la préparation de surface avant l'application de vernis ou les techniques de raccords noyés.
- Technologie de pointe de micro réplcation.
- Utilisation avec une machine ou à la main.
- Structure pyramidale des grains.
- Système d'attache Hookit™ pour un positionnement rapide du disque sur le plateau.

CARACTÉRISTIQUES
TECHNIQUES

Dimensions disponibles : 32, 75 et 150 mm.

CODE SPASS	Référence fournisseur	Description	Grain	Condit.
DIAMÈTRE 32 MM				
45128610	50079	-	P3000	100
DIAMÈTRE 75 MM				
45252913	02091	-	P1000	15
45252916	02087	-	P3000	15
45190581	51131	-	P6000	15
45231972	30804	-	P8000	15
DIAMÈTRE 150 MM				
45252914	02090	-	P1000	15
45252944	02085	-	P3000	15
45254463	30662	-	P5000	15
45231974	30806	-	P8000	15
CALES POUR DISQUES 150 MM				
45126097	05791	Cale complète	-	1
45126099	05792	Cale demi-lune	-	1

DISQUE FLEXIBLE



Un disque qui n'a pas fini de vous surprendre par sa flexibilité et sa productivité

- Conçu pour les applications nécessitant un ponçage avec un fini irréprochable : apprêt, raccords, finition.
- Traitement anti-encrassement de dernière génération garantissant une durée de vie accrue.
- Super flexibilité et très grande conformabilité.
- Système de couleurs de feuilles pour différencier aisément les séquences de travail.

Diamètre : 150 mm.

CODE SPASS	Référence fournisseur	Grain	Condit.
45198269	34417	P400	25
45198270	34419	P600	25
45198226	34420	P800	25
45198227	34421	P1000	25
45198288	34422	P1200	25
45198289	34423	P1500	25

DISQUE ABRASIF FLEXIBLE SUPPORT MOUSSE



Abratif de ponçage extrêmement polyvalent.

- Associe des grains en oxyde d'aluminium à un support flexible en mousse pour créer un abrasif de ponçage très performant et polyvalent pour une utilisation à sec ou humide à la main ou à la machine.
- Excellente évacuation de la poussière et de l'eau garantissant un environnement de travail propre, sans poussière.



CODE SPASS	Référence fournisseur	Grain	Condit.
DIAMÈTRE 75 MM			
45212642	33550	P800	20
45212643	33551	P1000	20
45212644	33552	P1200	20
45212645	33553	P1500	20
45212616	33554	P2000	20

CODE SPASS	Référence fournisseur	Grain	Condit.
DIAMÈTRE 150 MM			
45235269	33538	P400	20
45235270	33539	P600	20
45212624	33540	P800	20
45212625	33541	P1000	20
45212626	33542	P1200	20
45212627	33543	P1500	20
45212628	33544	P2000	20

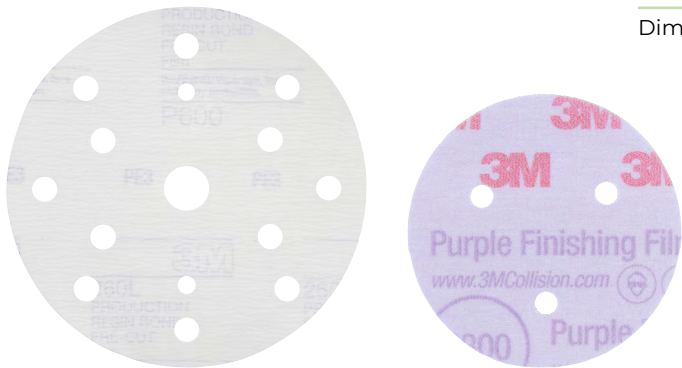
DISQUE HOOKIT™ 260L



Efficacité abrasive améliorée !

- Disque support film doté d'une efficacité abrasive supérieure, d'une durée de vie accrue et résistant à l'encrassement.
- À utiliser pour la rectification des grains, coulures et peaux d'oranges des vernis.
- À utiliser avec une interface souple et une ponceuse à faible excentration pour une efficacité maximale.

Dimensions disponibles : 75 et 150 mm.



CODE SPASS	Référence fournisseur	Grain	Condit.
DIAMÈTRE 75 MM			
45207549	51263	P600	50
45205269	51264	P800	50
45205245	51265	P1000	50
45207550	51266	P1200	50
45201404	51267	P1500	50

CODE SPASS	Référence fournisseur	Grain	Condit.
DIAMÈTRE 150 MM			
45186070	51057	P600	50
45186071	51099	P800	50
45186072	51055	P1000	50
45186073	51054	P1200	50
45186074	51053	P1500	50

DISQUE ABRASIF STIKIT 268 L ET MICRO-ABRASIF FINESSE-IT



Parfait pour éliminer les petits défauts de peinture.

- Support auto-adhésif s'utilisant à l'eau.
- Élimine les petits défauts de peinture comme les poussières et les coulures avant l'utilisation des liquides de finition.



45253988

CODE SPASS	Référence fournisseur	Description	Grain	Condit.
45253988	AB66785	Disques stikit 268L	9µ	100
45128476	D2002	Disques micro-abrasif Finesse-it	P1500	100
45125997	50199	Bloc à poncer 32 mm	-	1



45125997

PENSEZ-Y



Retrouvez l'ensemble des solutions de lustrage 3M.

PAGE 131







Colles, mastics et revêtements

Applicateurs et pistolets	102
Réparation des plastiques	103
Colles et accessoires pour panneaux	104
Colles universelles	105
Revêtements	106
Réparation et changement des vitrages	108
Mastic d'étanchéité	110
Mastic de réparation pulvérisable	111
Mastic métal	111
Mastic polyester multi-supports	112
Mastic polyester matière plastique	114
Mastic polyester fibre de verre	114
Mastic de finition	115

COLLES, MASTICS ET REVÊTEMENTS

APPLICATEURS ET PISTOLETS

PISTOLET PNEUMATIQUE POUR CARTOUCHE

3M



- Pistolet à extrusion pneumatique pour cartouches de 310 ml.
- Prévu pour les cartouches de mastic d'étanchéité.
- Pistolet en aluminium léger, pour une manutention facile.
- Filetage extérieur de 6 mm.

CODE SPASS	Référence fournisseur	Condit.
45125993	Q08012	1

PISTOLET PNEUMATIQUE POUR SACHET & CARTOUCHE

3M



- Pistolet pneumatique universel pour sachet et cartouche de contenance 310 ml.

Contenance : 310 ml.

CODE SPASS	Référence fournisseur	Condit.
45126001	Q08993	1

PISTOLET À DOUBLE CARTOUCHE TEROSON

TEROSON



45254503



45254540

- Conçu pour la dépose portative de produits adhésifs à deux composants.

Contenance : 200ml.

CODE SPASS	Référence fournisseur	Condit.
PNEUMATIQUE		
45254503	2693824	1
MANUEL		
45254540	2693822	1

PISTOLET MANUEL PLASTIQUE

3M



- Pistolet manuel pour cartouches de colle structurale bi-composants.
- Léger.
- Facile à manipuler.

CODE SPASS	Référence fournisseur	Condit.
45126039	Q08190	1

PISTOLET PNEUMATIQUE PULVÉRISABLE CARTOUCHE

KARLINE
CONSOMMABLE CARROSSERIE



- Pistolet professionnel pour l'extrusion et la pulvérisation de produits d'étanchéité monocomposant pulvérisables (Ms-polymère).

Consommation d'air : 200-300 L/min.
Poids : 1200 g.
Type de connexion : Emboîtée.
Connexion : 3/4.
Buse : 1,6 mm.

CODE SPASS	Référence fournisseur	Condit.
45232429	FK20	1

PISTOLET POUR ANTI-GRAVILLONNAGE

3M



- Pistolet à extrusion manuel.
- Version standard pour l'utilisation de sachets et de cartouches.

CODE SPASS	Référence fournisseur	Condit.
45125995	Q08996	1

RÉPARATION DES PLASTIQUES

MASTIC COLLE FPRM

3M



- Mastic colle gris bi-composants époxy modifié, destiné à réparer la plupart des parties plastiques des véhicules actuels.
- Avec une formulation à 100 % d'extraits sec, pas de COV.
- Kit comprenant 4 cartouches et 8 buses.

Contenance cartouche : 48,5 ml.
Contenance tube : 150 ml.

CODE SPASS	Référence fournisseur	Description	Condit.
50850221	Q05901	Kit	1
50838131	Q05900	Tube	2
45126092	Q08198	Buse	12

COLLE SUPER RAPIDE

3M



- Permet la réparation de la plupart des pièces plastiques cassées et manquantes.
- 20 secondes suffisent pour la reconstruction.
- Peut être repeinte après 5 minutes de séchage seulement.

Contenance : 48,5 ml.

CODE SPASS	Référence fournisseur	Description	Condit.
50856815	55045	Cartouche	1
45126150	Q04908	Buse	50

COLLE STRUCTURALE SPÉCIALE PLASTIQUE

KARLINE
CONSOMMABLE CARROSSERIE

Un collage universel et express.

- Idéale pour des réparations rapides sur tous types de matériaux.
- Séchage en 5 minutes, flexibilité durable et capacité à reconstituer les matières plastiques.

CODE SPASS	Référence fournisseur	Description	Condit.
50759299	FK29	Colle	1
45241062	FK31	Buse	12

COLLE POLYURÉTHANE BI-COMPOSANT 9225 SF

TEROSON.



Recommandé pour les zones endommagées de moins de 7 cm.

- Adhésif de réparation plastique à prise rapide.
- Polyuréthane bicomposant, durée d'utilisation : 2 min.
- Parfaitement adapté au ponçage.

Contenance : 50 ml.

CODE SPASS	Référence fournisseur	Description	Condit.
50380257	882088	Colle	1
45246853	2900614	Buse	12

COLLE POLYURÉTHANE BI-COMPOSANT 9225 DC

TEROSON.



Recommandé pour les zones endommagées de plus de 7 cm.

- Adhésif de réparation plastique multifonctions.
- Polyuréthane bi-composant, durée d'utilisation : 10 min.
- Parfaitement adapté au ponçage.

Contenance : 50 ml.

CODE SPASS	Référence fournisseur	Description	Condit.
50375755	267081	Colle	1
45246853	2900614	Buse	12

PRIMAIRE POUR PLASTIQUE VR 155

TEROSON.



Application précise par pulvérisation.

- Excellent primaire d'adhérence pour les pièces plastiques à peindre, les mastics et similaires.
- Simple d'utilisation.
- Temps court d'évaporation.

Contenance : 150 ml.

CODE SPASS	Référence fournisseur	Condit.
50857230	2919502	1

COLLES, MASTICS ET REVÊTEMENTS

COLLES ET ACCESSOIRES POUR PANNEAUX

COLLE POUR PANNEAU DE CARROSSERIE



Colle et étanchéifie en une seule opération.

- La colle bi-composant pour panneau de carrosserie est un système innovant permettant d'augmenter l'efficacité des procédés de remplacement de panneau de carrosserie.
- Améliore significativement les temps de la réparation et réduit les temps de soudure.
- Protège contre la corrosion et assure une excellente adhésion sur une grande variété de supports.
- Polymérisation accélérée par apport de température.
- Colle l'acier, l'aluminium, les plastiques thermodurcissables (SMC).
- Pas de primaire d'adhérence.
- Ne pas utiliser pour la réparation de pièces structurelles.



50838292



45126041



50324411



45130761



45126061

CODE SPASS	Référence fournisseur	Description	Contenance	Applicateur recommandé	Condit.
50838292	Q08115	Colle 2K pour panneau + 2 buses	200 ml	08117	1
45126041	08193	Buse pour cartouches Q08115	-	-	6
50324411	08984	Nettoyant universel	1 L	-	1
45130761	08540	Brosse pour mastic	-	-	1
45126061	08117	Pistolet manuel pour cartouche de 200 ml	-	-	1

COLLE POUR PANNEAU DE PORTES



Colle structurale.

- Colle bi-composant époxy qui donne 8 fois plus de résistance que ses rivales à la base PU.
- Destinée au collage des panneaux de porte et d'éléments par la méthode de soyage.

Contenance : 50 ml.
Applicateur recommandé : 08190.

CODE SPASS	Référence fournisseur	Description	Condit.
50842652	Q08122	Cartouche	1
45126092	Q08198	Buses	12

COLLE POUR ÉLÉMENTS STRUCTURAUX RÉSISTANTE À L'IMPACT



Idéal pour les assemblages structuraux hybrides.

- Colle bi-composant époxy qui réticule à température ambiante.
- Alternative aux procédures de réparation OEM faisant intervenir de la soudure ou du rivetage uniquement.

Contenance : 200 ml.
Homologation Tesla.

CODE SPASS	Référence fournisseur	Description	Condit.
50850210	Q07333	Cartouche	1
45126041	Q08193	Buses	6

TEROSON EP 5055



Réparation carrosserie.

- Adhésif structural à base de résine époxy bicomposant haute résistance avec une excellente protection anti-corrosion pour le collage des métaux.
- Application facile.

Contenance : 200 ml.

CODE SPASS	Référence fournisseur	Description	Condit.
2050001079	2988279	Cartouche	1
45254502	2996043	Buses	10

COLLES UNIVERSELLES

LOCTITE 401



Recommandé pour les substrats poreux.

- Adhésif instantané universel.
- Très haute résistance sur assemblages à jeu faible.
- Parfait pour les réparations rapides ou pour tout type de réparation d'urgence.
- Pour le collage d'une large gamme de substrats similaires ou différents (métaux, caoutchouc, bois, carton, céramique ainsi que la plupart des plastiques).

CODE SPASS	Référence fournisseur	Contenance	Condit.
50838311	232659	5 g	1

LOCTITE 3090



Peut dorénavant combler vos jeux jusqu'à 5 mm.

- Adhésif idéal pour la maintenance et la réparation d'urgence, peut même être utilisé pour encapsuler un composant ou une partie délicate.
- Une fois polymérisé, il peut être usiné ou poli.
- Adhère à une large variété de matériaux : métaux, la plupart des plastiques, caoutchouc, bois, liège, tissu, matériaux poreux et absorbants.

CODE SPASS	Référence fournisseur	Description	Contenance	Condit.
50832878	1379570	Colle	10 g	1
45125979	1453183	Buses	-	10

COLLES, MASTICS ET REVÊTEMENTS

REVÊTEMENTS

ANTI-GRAVILLON KARLINE



Protection efficace contre les projections de gravillons et la corrosion.

- Formule exclusive forte épaisseur.
- Ne devient pas poreux à l'évaporation des solvants.
- Garde sa souplesse pour une protection optimale.
- Peut être repeint.



CODE SPASS	Référence fournisseur	Contenance	Couleur	Condit.
50759298	FK28	400 ml	Noir épais	1
50759331	FK30	400 ml	Noir fin	1

ANTI-GRAVILLON 3M



Fort pouvoir couvrant.

- Excellente résistance aux gravillons.
- Application de peinture possible au bout de 30 minutes.
- Supporte toutes les finitions sans provoquer de décoloration de peinture.



Applicateur recommandé : 08996.

CODE SPASS	Référence fournisseur	Contenance	Couleur	Condit.
50822009	08873	1 kg	Noir	1
50821990	08874	1 kg	Gris	1
50822497	08875	1 kg	Blanc	1

ANTI-GRAVILLONNAGE TEROSON RB R2000 HS



Protection permanente élastique anticorrosion.

- Application sur les dessous de caisse et les passages de roues.
- Idéal pour les réparations carrosserie et particulièrement pour la protection anti-gravillonnage.
- Peut être peint.



CODE SPASS	Référence fournisseur	Contenance	Couleur	Condit.
50727853	488438	1 L	Noir	1
50284927	488413	1 L	Gris	1

ANTI-GRAVILLONNAGE TEROSON SB S3000



Résiste aux intempéries, aux gravillons et à la corrosion.

- Protège efficacement contre la corrosion et l'abrasion.
- Excellente adhérence sur les surfaces métalliques brutes, revêtues de primaire ou peintes et les plastiques traités avec un primaire ou un mastic de préparation.
- Peut être peint en respectant un temps d'attente d'environ 15 minutes et en utilisant les peintures automobile standard.



CODE SPASS	Référence fournisseur	Contenance	Couleur	Condit.
50741359	2784723	1 L	Noir	1
2050001896	2784721	1 L	Blanc	1

REVÊTEMENT TEXTURÉ BASE EAU

3M



50338654



50352832

Très bonne protection contre les gravillons.

- Ces revêtements texturés à base d'eau et à fort pouvoir couvrant, sèchent rapidement (30 minutes).
- Temps de remise en peinture courte pour tous les types de peintures (même les peintures à l'eau).

Applicateur recommandé : 08996.

CODE SPASS	Référence fournisseur	Contenance	Couleur	Condit.
50338654	08881	1 L	Noir	1
50352832	08882	1 L	Gris	1

CORPS CREUX

3M



Permet une réparation rapide.

- Idéal pour refaire une protection anticorrosion aux endroits réparés : longerons, caissons, bas de hayon, de porte.
- Évite la projection de brouillards lors du traitement des parties visibles.
- Particulièrement adapté aussi aux petites réparations et aux parties difficilement accessibles.

CODE SPASS	Référence fournisseur	Contenance	Couleur	Condit.
50746066	08909	500 ml	Transparent	1
50706075	08911	1 L	Ambre	1

PLAQUE INSONORISANTE AUTOCOLLANTE



Absorbe efficacement les vibrations et les bruits de résonance.

- Support adapté à la pose sur les planchers, dans les compartiments moteurs, les fonds de coffres, le capot moteur et à l'intérieur des portières ou des ailes.
- Ne pas appliquer les plaques à une température inférieure à 5 °C.

Dimensions : 500 x 500 mm.

CODE SPASS	Référence fournisseur	Condit.
45125349	08840	10

REVÊTEMENT CORPS CREUX 3M™ CAVITY WAX PLUS

3M



Reste souple.

- Apporte une protection contre la corrosion des intérieurs de panneaux et des pièces de structure.
- Efficace sur l'aluminium et sur les aciers.
- Disponible en aérosol de 532 ml (511 g), elle doit être utilisée avec les tuyaux diffuseurs flexibles 3M™.

CODE SPASS	Référence fournisseur	Description	Contenance	Condit.
50768947	Q08852	Revêtement	532 ml	1
45219713	Q08851WK	Kit applicateur	-	Kit de 3 tuyaux

COLLES, MASTICS ET REVÊTEMENTS

RÉPARATION ET CHANGEMENT DES VITRAGES

SET DE RÉPARATION D'IMPACTS

TEROSON.



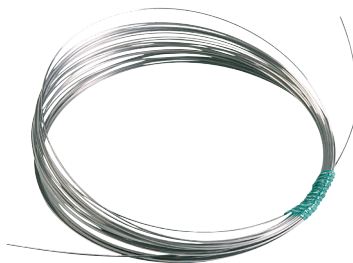
Utile pour de nombreuses réparations.

- Le kit est composé d'un flacon de résine (2 ml), d'un injecteur et d'une seringue.
- Très facile à utiliser.

CODE SPASS	Référence fournisseur	Condit.
45125543	2067189	1

CORDE À PIANO

3M



Idéal pour la réparation des joints de pare-brise.

- Découpe rapidement et facilement la colle à pare-brise.
- Se glisse avec aisance dans l'encadrement.

Longueur : 10 m.
Diamètre : 0,6 mm.

CODE SPASS	Référence fournisseur	Condit.
45150307	08604	10

GRATTOIR DE NETTOYAGE

TEROSON.



Outil de haute qualité.

- Peut être utilisé pour gratter les autocollants et enlever l'excès de polyuréthane.
- Équipé d'un guide métallique qui maintient la lame en place.

CODE SPASS	Référence fournisseur	Description	Condit.
45200650	149380	Grattoir	1
45126268	197818	Lames	100

MASTIC ÉTANCHÉITÉ POUR COLLAGE BUTYLE

3M



Bonne résistance à l'eau.

- Cartouche de mastic butyle extrudable, sans rétreint, restant souple pour l'étanchéité des joints en caoutchouc des pare-brise.
- À utiliser avec pistolet manuel ou pneumatique.

Contenance : 310 ml.

CODE SPASS	Référence fournisseur	Condit.
50381955	Q08509	1

MASTIC CORDON BUTYLE

3M



Reste souple.

- Joint préformé à l'adhésion instantanée.
- Compressibilité contrôlée qui permet une installation rapide et facile.

CODE SPASS	Référence fournisseur	Dimensions	Condit.
45125456	Q08610	6 mm x 4,5 m	1
45125459	Q08611	8 mm x 4,5 m	1

**PRIMAIRE PARE-BRISE
1 ÉTAPE**



50381747



45126044

Produit « deux en un ».

- Combine en un seul produit les fonctions d'un primaire transparent (activateur) et d'un primaire noir (métal ou anti-U.V).

Flacon de 30 ml.

CODE SPASS	Référence fournisseur	Description	Condit.
50381747	58012	Primaire	1
45126044	08605	Applicateur	10

**COLLE POLYURÉTHANE
MONO-COMPOSANT 1K**



Polymérise à l'humidité de l'air.

- Colle PU mono-composant de couleur noire pour pare-brise et autres vitrages.
- Sans bavure avec un bon maintien immédiat du pare-brise.
- Séchage en 4 h à 20 °C.

Contenance : 310 ml.

CODE SPASS	Référence fournisseur	Condit.
50371767	08603	1

**COLLE POLYURÉTHANE
MONO-COMPOSANT 1K
RAPIDE**



Maintien immédiat du pare-brise.

- Colle mono-composant polyuréthane de haute visibilité (HV) pour pare-brise et autres vitrages.
- Durcissant à l'humidité.
- Séchage en 3 h à 20 °C.

CODE SPASS	Référence fournisseur	Description	Condit.
50371801	Q08613	Cartouche 310 ml	1
50371760	Q08629	Sachet 415 ml	1
45125647	50318	Kit 310 ml	1

**PRIMAIRE / TEROSON BOND
TOUT-EN-UN**



50738747



45126047

Favorise l'adhérence.

- Primaire et activateur tout-en-un pour favoriser l'adhérence.

Flacon de 25 ml.

CODE SPASS	Référence fournisseur	Description	Condit.
50738747	2670908	Primaire	1
45126047	488502	Applicateur	100

TEROSON BOND 60



Haute performance.

- Base produit : PU monocomposant.
- Produit approuvé par le TÜV et conforme aux recommandations constructeurs.
- Temps de restitution FMVSS212/208 : 1 h.
- Méthode d'application : à froid.
- 5 étoiles au crash test.

Contenance : 310 ml.

CODE SPASS	Référence fournisseur	Condit.
50740792	2683265	1

**COLLE VITRAGE
MS POLYMÈRE**



Primaire intégré dans la colle.

- Mono composant MS polymère, développé pour le collage des vitrages.
- Séchage rapide.
- Densité élevée : pas de risque d'affaissement après application.

Contenance : 310 ml.

CODE SPASS	Référence fournisseur	Condit.
50682452	FK25	1

COLLES, MASTICS ET REVÊTEMENTS

MASTIC D'ÉTANCHÉITÉ

MASTIC POLYURÉTHANE

3M

Idéal pour les joints d'étanchéité moyens à larges.

- Produit mono-composant facile à extruder qui ne flue pas, d'aspect lisse et de dureté finale proche de l'origine.
- Excellente adhérence.
- Remise en peinture après 15 min.
- Résiste à l'eau, à l'huile et aux carburants.
- Disponible en 3 couleurs.

Contenance : 310 ml.
Applicateur recommandé : 08012 ou 08993.



50369484

50371826

CODE SPASS	Référence fournisseur	Couleur	Condit.
CARTOUCHES			
50371826	Q08684	Gris	1
50369377	Q08689	Blanc	1
50371827	Q08694	Noir	1
SACHETS			
50369403	Q08782	Gris	1
50369484	Q08787	Blanc	1
BUSES POUR CARTOUCHES			
45123377	Q08705	-	50

JOINT COLLE MS POLYMÈRE

KARLINE
CONSOMMABLE CARROSSERIE

Tout support sans primaire d'accrochage !

- Adhésion sur acier nu, aluminium, inox sans primaire, bois, béton, surfaces minérales, gelcoat, polyester, verre, les laques, peintures et surfaces traitées.
- Peut se peindre immédiatement après extrusion.
- S'utilise mouillé sur mouillé.

Contenance : 310 ml.
Applicateur recommandé : FK20.



CODE SPASS	Référence fournisseur	Description	Couleur	Condit.
50672486	FK10	Cartouche	Blanc	1
50672495	FK11	Cartouche	Gris	1
50751446	FK27	Cartouche	Noir	1
45232430	FK21	Buses	-	12

MASTIC À LA BROSSSE

3M

Adhère parfaitement au métal.

- Résiste à l'eau, à l'huile et aux carburants.
- Ne coule pas et sèche vite.
- Dureté finale élevée et parfaite étanchéité.
- Idéal pour les jonctions de tôles sur plancher, coffres et têtes d'amortisseurs.
- Livré avec une brosse 08540.



CODE SPASS	Référence fournisseur	Contenance	Couleur	Condit.
50315770	08537	1 kg	Gris	1

MASTIC DE RÉPARATION PULVÉRISABLE

JOINT PULVÉRISABLE UNIFLEX MS



Séchage rapide.

- Joint pulvérisable pour l'étanchéité des éléments de carrosserie et la reconstitution du joint d'origine.
- Sans silicone.
- Peut être peint.

CODE SPASS	Référence fournisseur	Contenance	Couleur	Condit.
50378358	135119	310 ml	Beige	1

JOINT PULVÉRISABLE MS POLYMÈRE



Formule sans solvant sans isocyanate !

- Adhésion sur acier nu, aluminium, inox sans primaire.
- Formule exclusive de MS Polymère PUR qui vulcanise très rapidement.
- Permet de reproduire tous les joints pulvérisés et tous les types d'antigravillons.
- Peut être peint immédiatement.

CODE SPASS	Référence fournisseur	Description	Couleur	Condit.
50672496	FK12	Cartouche	Beige	1
50672497	FK13	Cartouche	Gris	1
50672498	FK14	Cartouche	Noir	1
45232431	FK22	Buses de sertissage	-	12
45232829	FK23	Buses joint vague	-	12

MASTIC MÉTAL

MASTIC METALL



Destiné au masticage des arêtes des véhicules.

- Utilisé pour des réparations spécifiques grâce à sa grande dureté et sa grande flexibilité.
- Adhérence sur : acier, aluminium.
- Convient au séchage par infrarouge.
- Couleur : argenté.

CODE SPASS	Référence fournisseur	Contenance	Condit.
50350556	204501	0,9 kg	1

MASTIC METALLIC



Pour les irrégularités profondes.

- Mastic de remplissage d'une densité élevée grâce aux particules d'aluminium.
- Couleur : argenté.
- Livré avec durcisseur.

CODE SPASS	Référence fournisseur	Contenance	Condit.
50377469	127911	2 kg	1

COLLES, MASTICS ET REVÊTEMENTS

MASTIC POLYESTER MULTI-SUPPORTS

MASTIC UNIVERSEL RODIM



45152384

Fort pouvoir garnissant.

- Mastic polyester adhérent sur de nombreux supports.
- Utilisable en tant que mastic de rebouchage et de finition.
- Adhérence sur acier galvanisé, aluminium, acier et surfaces étamées.
- Rebouchage simple et sans pores.
- Grande facilité de ponçage.
- Livré avec durcisseur.
- Distributeur disponible : permet le dosage exact du mastic et du durcisseur.

CARACTÉRISTIQUES TECHNIQUES

- Convient au séchage par infrarouges.
- Viscosité du produit à 20 °C : en pâte.
- Couleur beige.



50842651



50349401



50349207

CODE SPASS	Référence fournisseur	Contenance	Condit.
BOÎTE			
50349207	204101	1,96 kg	1*
CARTOUCHE			
50349401	204104	2,8 kg	1
50842651	204105	9,7 kg	1
DISTRIBUTEUR			
45152384	203101	Pour cartouche de 2,9 kg	1
45152381	203201	Pour cartouche de 9,7 kg	1

* Prix dégressif accessible à partir de 6 unités.

MASTIC MULTI GREEN



MASTIC SILVER LIGHT



MASTIC SOFT



Grande efficacité de ponçage.

- Remplissage des irrégularités très profondes et pièces de carrosserie cabossées.
- Efficacité de ponçage jusqu'à 20 % supérieur à celui d'un mastic ordinaire.
- Sec en surface.
- Adhérence sur tout support métallique.
- Teneur en COV réduite.

Elasticité exceptionnelle.

- Applicable en toutes épaisseurs.
- Adhérence sur tous les supports métalliques poncés, galvanisés et sur l'aluminium.
- Très grande facilité de ponçage.
- Couleur : argenté.

Pour une utilisation générale.

- Excellent pouvoir adhésif sur acier galvanisé, aluminium et plastiques renforcés.
- Simple à appliquer, laisse une surface non poreuse, très facile à poncer.
- Couleur : gris.

Contenance : 2 kg.

CODE SPASS	Référence fournisseur	Contenance	Condit.
50415098	146.706	1,56 kg	1

CODE SPASS	Référence fournisseur	Condit.
50377470	140795	1

CODE SPASS	Référence fournisseur	Condit.
50349303	204201	1

RAGE GOLD



Le mastic ultra léger.

- Mastic de remplissage conseillé pour les grandes réparations.
- Couvre des dommages allant jusqu'à 6,3 mm de profondeur.
- Multi-supports : acier nu, acier zingué, galvanisé et autres, plastique SMC, fibre de verre, aluminium et matériaux composites.
- Résiste à l'humidité et peut être utilisé sous une peinture à l'eau ou sur les vernis.

CODE SPASS	Référence fournisseur	Contenance	Condit.
50843253	104106	3 L	1

RAGE GOLD OPTEX



Le meilleur mastic de ponçage.

- Formule non liquide avec d'excellentes propriétés de remplissage, tout en éliminant le besoin de mastic de finition.

CODE SPASS	Référence fournisseur	Contenance	Condit.
50810034	101380	3L	1

COLLES, MASTICS ET REVÊTEMENTS

MASTIC POLYESTER MATIÈRE PLASTIQUE

POLY-FLEX

EVERCOAT



Forte élasticité.

- Mastic polyester fluide et souple, conçu pour la réparation de pièces flexibles en plastique : pare-chocs, égratignures, petites imperfections, etc.
- Peut plier jusqu'à un angle de 77° sans rupture.
- Absence totale de porosité. Facile à poncer.
- Couleur : gris.

CODE SPASS	Référence fournisseur	Contenance	Condit.
50315810	104411	880 ml	1

TEROSON UP 250

TEROSON.



Idéal pour le modelage des pare-chocs.

- Mastic polyester insaturé plastique pour tous les types de réparations sur plastique à peindre.
- Permet les réparations de rayures, déformations sur pare-chocs et imperfections diverses.

CODE SPASS	Référence fournisseur	Contenance	Condit.
50640541	2246518	759 g	1

MASTIC POLYESTER FIBRE DE VERRE

MASTIC FIBRE DE VERRE RODIM

RODIM
A brand of BASF - We create chemistry



Excellent pouvoir adhésif.

- Mastic polyester de remplissage à excellent pouvoir adhésif sur les surfaces métalliques poncées.
- Très utile pour réparer et constituer des zones rouillées, des trous, des creux et des pièces cassées de carrosserie en fibre de verre.
- Convient au séchage par infrarouge.
- Couleur : vert. Livré avec durcisseur.

CODE SPASS	Référence fournisseur	Contenance	Condit.
50832955	204401	1,76 kg	1

FIBER TECH

EVERCOAT



Renforcé au Kevlar.

- Mastic multifibres renforcé au Kevlar.
- Sa résistance et son adhérence supérieure le rendent idéal pour les réparations des SMC et les panneaux de carrosserie en plastique rigide.
- Livré avec durcisseur (crème bleue).

CODE SPASS	Référence fournisseur	Contenance	Condit.
50364040	104116	814 g	1

MASTIC DE FINITION

EASY SAND

EVERCOAT

Ponçage exceptionnel.

- Mastic polyester de finition et d'estompage deux composants diluable.
- Contient du Hattonite™ pour des performances optimales de ponçage.
- Convient idéalement pour le garnissage et la finition de carrosserie, trous d'épingle, marques de ponçage, manques et autres imperfections de surface.
- Livré avec durcisseur (crème bleue).



CODE SPASS	Référence fournisseur	Contenance	Condit.
50315835	101669	880 ml	1

MASTIC FIN

RODIM®
 A brand of BASF – We create chemistry


Adhérence sur acier et plastiques renforcés.

- Mastic fin pour le remplissage de petites et moyennes irrégularités (éraflures, creux peu profonds).
- Laisse une surface fine, dense, très facile à poncer.
- Convient au séchage par infrarouge.
- Couleur : blanc.
- Livré avec durcisseur.

CODE SPASS	Référence fournisseur	Contenance	Condit.
50413791	204301	1,96 kg	1

440 EXPRESS

EVERCOAT

30 secondes pour garantir une réparation optimale.

- Une solution rapide et efficace pour réparer les micro-porosités difficiles à identifier avant l'application d'une couche d'apprêt.
- Facile à appliquer et sèche rapidement.
- Application au chiffon ou papier.
- Élimine jusqu'à 90 % du travail de reprise causées par les micro-piqûres.
- Économise l'apprêt.



CODE SPASS	Référence fournisseur	Contenance	Condit.
50367521	104440	473 ml	1

MASTIC DE FINITION VERT

3M



Peut être peint.

- Élimine rapidement les petits défauts avant la remise en peinture.
- Séchage rapide.

CODE SPASS	Référence fournisseur	Contenance	Condit.
50401589	05096	409 g	1





Aérosols

Préparation de surface et apprêts	118
Primaire anticorrosion - Wash primer	120
Peinture de finition	121
Vernis de finition	122

AÉROSOLS

PRÉPARATION DE SURFACE ET APPRÊTS

PRIMAIRE D'ADHÉRENCE

ENOVCAR



Haute résistance aux solvants, à l'eau et à la corrosion.

- Primaire universel incolore monocomposant, mouillé sur mouillé.
- Adhère sur plastiques, tel que ABS, PVC, PP, EPDM.
- Adhère aussi sur l'aluminium, le chrome, la tôle galvanisée, le verre, magnésium, polypropylène, tôle électro zinguée, tuiles et céramiques.

Contenance : 400 ml.

CODE SPASS	Référence fournisseur	Condit.
50570503	50047	1

PRIMAIRE D'ADHÉRENCE UNIVERSEL



Excellent pouvoir d'adhérence.

- Primaire d'adhérence incolore.
- Grande résistance aux solvants et à l'eau.
- Utilisable sur tous types de supports après avoir vérifié la compatibilité (galva, aluminium, zinc, acier inoxydable, céramique, verre, plastique, etc.).

Contenance : 400 ml.

CODE SPASS	Référence fournisseur	Condit.
50646982	680017	1

PRIMAIRE PLASTIQUE

KARLINE
CONSOMMABLE CARROSSERIE



Adhérence excellente sur des matières plastiques.

- Fort pouvoir adhérent.
- Applicable sur tous types de plastiques.
- Haut pouvoir couvrant.
- Excellente capacité de tension.

Contenance : 400 ml.

CODE SPASS	Référence fournisseur	Condit.
50672118	FK19	1

PRIMAIRE D'ADHÉRENCE POUR PLASTIQUE 1K



Grande élasticité.

- Séchage à l'air 2 à 3 minutes.
- Recouvrable après 10 minutes à 20 °C.
- Produit économique et facile à appliquer.
- Excellente adhérence de la peinture.
- Produit incolore avec addition de pigments argentés.

Contenance : 400 ml.

CODE SPASS	Référence fournisseur	Condit.
50309965	680009	1

PRIMAIRE ANTICORROSION 1K



Haute protection anticorrosion.

- Séchage à l'air 3 à 5 minutes.
- Recouvrable après 10 à 15 minutes à 20 °C.
- Applicable sur des soudures et sur des couches de peintures anciennes.
- Apprêt conducteur, utilisation pour isolation d'éléments avec soudure.

Contenance : 400 ml.

CODE SPASS	Référence fournisseur	Condit.
50310014	680001	1

GUIDE DE PONÇAGE PONSOLAC



- Idéal pour révéler les défauts des zones à poncer.
- Système unique pour faciliter le travail et le contrôle de la finition.

Contenance : 400 ml.

CODE SPASS	Référence fournisseur	Condit.
50691965	970118	1

NEUTRALISEUR DE ROUILLE



Application facile.

- Permet de convertir et de ralentir la réapparition de la rouille.
- Neutraliseur de rouille et primaire de protection Epoxy.
- Très bonne tenue d'accrochage.

Contenance : 400 ml.

CODE SPASS	Référence fournisseur	Condit.
50627875	233063	1

APPRÊT UNIFILL GARNISSANT 1K



- Apprêt universel anticorrosion : pouvoir garnissant élevé.
- Temps de séchage accéléré : 5 à 10 mn.
- Ponçable après 45 minutes.
- Cicleur à jet orientable et réglable.

Contenance : 500 ml.

CODE SPASS	Référence fournisseur	Couleur	Condit.
50785820	680420	Blanc S1	1
50785961	680421	Gris clair S2	1
50785984	680422	Gris moyen S4	1
50786013	680423	Gris foncé S6	1
50786036	680424	Noir S7	1

APPRÊT GARNISSANT ACRYLIQUE 1K



- Séchage à l'air, sec au toucher 20 mn, ponçable après 30 / 40 mn.
- Recouvrable avec les peintures hydro, HS, et solvantés.
- Ponçage facile.
- Excellente capacité isolante sur des surfaces poncées.
- Séchage à l'infrarouge conseillé.

Contenance : 400 ml.

CODE SPASS	Référence fournisseur	Couleur	Condit.
50304478	680280	Gris clair	1
50304479	680281	Gris foncé	1

APPRÊT GARNISSANT



- Maxi garnissant jusqu'à 80µ en une seule couche mouillée sur mouillé.
- Buse avec une diffusion exclusive permettant une application similaire à celle d'un pistolet.
- Produit homogène facile à poncer.

Contenance : 500 ml.

CODE SPASS	Référence fournisseur	Couleur	Condit.
50671955	FK15	Gris foncé	1
50671957	FK16	Gris clair	1
50671956	FK17	Noir	1

PRIMAIRE ANTICORROSION - WASH PRIMER

PRIMER SHADE

- Primaire anticorrosion.
- Séchage rapide.
- Primaire de haute qualité.
- Utilisation possible en mouillé sur mouillé.
- Recouvrable avec les peintures à base hydrodiluable ou solvantées.



50304468

CARACTÉRISTIQUES TECHNIQUES

Applicable sur l'acier, la tôle, les tôles électro zinguées, et l'aluminium. Contenance : 400 ml.



50304469



50304470



50304473



50304476

CODE SPASS	Référence fournisseur	Couleur	Condit.
50304468	680271	PS1 Blanc	1
50304469	680272	PS2 Gris clair	1
50304470	680274	PS4 Gris moyen	1
50304473	680276	PS6 Gris foncé	1
50304476	680277	PS7 Noir	1

PEINTURE DE FINITION

PEINTURES PLASTIQUES
CONSTRUCTEURS

Colorimétrie d'origine.

- Séchage à l'air 5 minutes à 20 °C.
- Fort pouvoir couvrant.
- Grande élasticité, haut rendement et haute résistance à l'abrasion.
- Produit facile à appliquer.

Contenance : 400 ml.



CODE SPASS	Référence fournisseur	Couleur	Condit.
50310101	680175	Gris alluminium Renault 205229	1
50310102	680172	PSA blanc banquise EWP	1
50310043	680144	PSA gris ouragan FZL	1
50310044	680145	PSA noir FXX	1
50382959	680149	Renault pierre à fusil 205139	1
50382960	680150	PSA gris foncé FZL	1
50310041	680143	Gris foncé Renault 20523	1
50348908	680154	Noir Renault 20509	1
50362215	680170	Gris FTE PSA	1
50647250	680209	Iveco Gris châssis	1

STRUCTURANT
SPRAY MAX

NOIR RAL 9005

TEINTE CATAPHORÈSE
SPRAY MAXProduit facile
à appliquer.

- Séchage à l'air 1 à 5 minutes à 20 °C.
- Recouvrable avec tous les systèmes de teintes de base et de finition Spraymax - Automax.
- Choix du grain de structure.

Contenance : 400 ml.

Polissage facile.

- Séchage à l'air 1 à 5 minutes à 20 °C.
- Excellente adhérence et facile à appliquer.
- Haut rendement et haute brillance.
- Très bon pour les raccords.

Contenance : 400 ml.

Séchage rapide.

- Permet de faire des retouches sur les éléments de carrosserie de teintes cataphorèses.
- Séchage à l'air rapide : moins de 5 mn.

Contenance : 400 ml.

CODE SPASS	Référence fournisseur	Couleur	Condit.
50309969	680012	Incolore	1
50310089	680180	Noir	1

CODE SPASS	Référence fournisseur	Couleur	Condit.
50310032	680101	Noir brillant	1
50310033	680103	Noir mat	1

CODE SPASS	Référence fournisseur	Couleur	Condit.
50310090	680176	Vert	1
50362513	680183	Beige	1

AÉROSOLS

VERNIS DE FINITION

AÉROSOL RACING TEINTES STANDARD



Vernis de protection pour jantes aluminium et bas de caisse.

- Qualité nitro- cellulósique.
- Finition de qualité et séchage rapide.

Contenance : 400 ml.



CODE SPASS	Référence fournisseur	Couleur	Condit.
50310006	288021	Noir mat	1
50310013	288061	Noir satin	1
50310002	288005	Noir brillant	1
50310001	288004	Blanc brillant	1
50402103	288037	Argent jantes	1
50310004	288017	Vernis brillant	1

AUTOLAC 600 ML



Grand format.

- Séchage rapide.
- Excellent pouvoir couvrant.
- Pigmentation en noir mat et satin élevée.

Contenance : 600 ml.



50310003

50309930

CODE SPASS	Référence fournisseur	Couleur	Condit.
50310003	973103	Noir mat	1
50309930	973113	Noir satiné	1

VERNIS DE FINITION 1K



Excellente résistance aux intempéries.

- Séchage à l'air 5 à 10 minutes à 20 °C.
- Protection efficace des peintures de finition.
- Haute brillance.
- Stabilité de la colorimétrie.

Contenance : 400 ml.



CODE SPASS	Référence fournisseur	Couleur	Condit.
50310028	680050	Mat	1
50785248	680054	Brillant	1

VERNIS RAPIDE DE FINITION



Format économique.

- Séchage à l'air 5 à 10 minutes à 20 °C.
- Haute brillance.
- Grande résistance contre les rayures.
- Stabilité de la colorimétrie.
- Finition parfaite.
- Produit approprié à des températures très basses.

Contenance : 250 ml.



CODE SPASS	Référence fournisseur	Condit.
50321963	684064	1

KARLINE

CONSOMMABLE CARROSSERIE



La qualité au service de la productivité

KARLINE - 37 Lot industrielle de la Gare - 83500 La Seyne Sur Mer
www.karline.net | contact@karline.net | 04 22 14 51 10

Profitez de la livraison rapide partout en France.





Les produits de finition

Tampons d'essuyage	126
Chiffons et bobines	127
Produits de polissage et de lustrage	129
Produits de nettoyage	135

LES PRODUITS DE FINITION

TAMPONS D'ESSUYAGE

TAMPONS D'ESSUYAGE ANTI-POUSSIÈRE 3M



- Structure non tissée tridimensionnelle.
- Absorbe les poussières les plus fines.
- Réduit le transfert d'adhésif sur les mains.
- Longue durée de vie, reste doux et sec.

Dimensions : 320 x 400 mm.

CODE SPASS	Référence fournisseur	Condit.
45129989	Q09660	10

TAMPONS D'ESSUYAGE ANTI-POUSSIÈRE KEMTEX



- Tampon d'essuyage blanc souple, 100 % polyester.
- Idéal pour le traitement des surfaces synthétiques.
- Sans transfert de résine.
- Très résistant contre les déchirures.

Dimensions : 200 x 230 mm.

CODE SPASS	Référence fournisseur	Condit.
45182049	13.321200-20	20

TAMPONS D'ESSUYAGE SCOTCH-BRITE 3M



- Tampon non abrasif collant.
- Haute capacité de captation des poussières.
- Laisse une surface exempte de résidus, par exemple après une opération de ponçage.
- Très efficace sur tous les types de matériaux.
- Ne colle pas aux mains.

Dimensions : 235 x 175 mm.

CODE SPASS	Référence fournisseur	Condit.
45174100	Q07910	10

TAMPONS D'ESSUYAGE POUR PEINTURE HYDRO 3M



- Tampon d'essuyage pour peinture hydro.
- Structure non tissée tridimensionnelle pour absorber les poussières les plus fines.
- Fonctionne sur différents matériaux (métal, plastique, fibre de verre et bois).

Dimensions : 430 x 300 mm.

CODE SPASS	Référence fournisseur	Condit.
45150151	50401	10

CHIFFONS ET BOBINES

CHIFFONS D'ESSUYAGE EN COTON



- Chiffon blanc en coton par boîte de 10 kg, environ 100 formats.
- 100 % coton issu de blanchisserie industrielle.
- Ne raye pas, non pelucheux et absorbant.

CODE SPASS	Référence fournisseur	Condit.
45169006	0560003	100 chiffons

CHIFFONS DE DÉGRAISSAGE



NOUVEAUTÉ

A brand of BASF - We create chemistry



- Sans silicone.
- Absorbe l'eau, l'huile, les encres et nettoie sans laisser de rayures.
- Utilisable pour les travaux de nettoyage lourds.

Dimensions : 420 x 300 mm.

CODE SPASS	Référence fournisseur	Condit.
45231558	207101	200 chiffons

CHIFFONS D'ESSUYAGE



- Idéal pour dégraisser des panneaux de carrosserie avant application du mastic et des bases.
- S'utilise également pour le nettoyage courant de la poussière et autres salissures de l'atelier.

Dimensions : 300 x 400 mm.

CODE SPASS	Référence fournisseur	Condit.
45150140	34567	400 chiffons

ESSUYEUR WYPALL L10 EXTRA+



45169070

Épais et économique.

- Essuyeur papier en matériau Airflex absorbant, résistant.
- Nettoie rapidement sans se désagréger.
- Bobine de 1 000 formats, un pli lourd avec mandrin amovible.
- Disponible en bobine bleue ou blanche.

Dimensions : 38 cm x 23,5 m.



45169065

CODE SPASS	Référence fournisseur	Couleur	Condit.
45169070	7472	Bleu	1
45169065	7473	Blanc	1

SYSTÈME KIMTECH WETTASK



45197855

Étanche à l'air.

- Système d'essuyage rechargeable, contenant des lingettes humides.
- Réduit les risques d'éclaboussure.
- Idéal pour : essuyer et préparer les surfaces avec le solvant ou le détergent de votre choix.
- Différents codes couleurs possibles afin d'identifier rapidement le produit chimique.

Dimensions : 30,5 x 15 cm.



45244329

CODE SPASS	Référence fournisseur	Description	Condit.
45244329	77533000	Bobine de 120 chiffons	1
45197855	7919010	Seau distributeur	1

LES PRODUITS DE FINITION

CHIFFONS DE LUSTRAGE



Résiste aux déchirures même mouillé !

- Essuie les résidus de liquide à polir sur les panneaux de carrosserie.
- Permet un nettoyage sans électricité statique grâce à un chiffon non pelucheux.

Dimensions : 320 x 400 mm.

CODE SPASS	Référence fournisseur	Condit.
45150139	34568	300 chiffons

TISSU MICROFIBRE 2010



Ne peluche pas.

- Nettoie efficacement sur pratiquement n'importe quelle surface et sans laisser de peluches.
- Garantit des résultats de haute qualité avec ou sans eau, avec ou sans détergent.
- Extrêmement durable et peut résister jusqu'à 500 cycles de lavage.
- Lavable en machine jusqu'à 95 °C.

Dimensions : 360 x 360 mm.

CODE SPASS	Référence fournisseur	Couleur	Condit.
45169037	10068	Vert	5
45169041	60668	Jaune/Bleu/Vert	3

CHIFFON DE LUSTRAGE OPTIMUM



Pour chaque opération de lustrage : une couleur de chiffon pour éviter toute contamination.

- Chiffon jaune : à utiliser avec le liquide extra fin 80349, pour un très haut niveau de brillant.
- Chiffon bleu : à utiliser avec le liquide Ultrafina SE 50383, pour un brillant sans auréoles et sans hologrammes.

Dimensions : 360 x 320 mm.

CODE SPASS	Référence fournisseur	Couleur	Condit.
45150153	50400	Jaune	1
45169162	50486	Bleu	1
45169163	50489	Rose	1

CHIFFON MICROFIBRE RUPES



- Fabriqué à partir d'un matériau en microfibre de qualité supérieure.
- Offre un équilibre exceptionnel entre performances et utilité.
- Chaque serviette en microfibre sera emballée individuellement dans un emballage de film métallique flowpack pour assurer une protection maximale.

Dimensions : 430 x 430 mm.

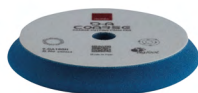
CODE SPASS	Référence fournisseur	Couleur	Condit.
45238022	9.BF9060	Jaune	1
45238021	9.BF9050	Bleu	1

PRODUITS DE POLISSAGE ET DE LUSTRAGE

LUSTRANTS ET MOUSSES

Système haute performance pour une efficacité maximale.

- Les composés abrasifs Bigfoot sont formés de mélanges abrasifs de grande qualité, tous exempts de silicone.
- Ces produits possèdent des compositions uniques spécialement conçues pour le polissage roto-orbital.
- Ils garantissent une combinaison parfaite entre viscosité et agressivité.



45235455



50721349

CODE SPASS	Référence fournisseur	Description	Condit.
LUSTRANTS 1 L			
50721349	9DACOARSE	Coarse - Bleu	1
50722455	9DAFINE	Fine - Jaune	1
LUSTRANTS 250 ML			
50722848	9PURE250	Ultrafine - Blanc	1
MOUSSES 40 MM			
45245139	9DA40H6	Coarse - Bleu	6
45245125	9DA40M6	Fine - Jaune	6
MOUSSES 70 MM			
45245115	9DA70H4	Coarse - Bleu	4
45245140	9DA70M4	Fine - Jaune	4

CODE SPASS	Référence fournisseur	Description	Condit.
MOUSSES 100 MM			
45235460	9DA100H	Coarse - Bleu	1
45235462	9DA100M	Fine - Jaune	1
MOUSSES 150 MM			
45235464	9DA150H	Coarse - Bleu	1
45235453	9DA150M	Fine - Jaune	1
45235454	9DA150S	Ultrafine - Blanc	1
MOUSSES 180 MM			
45235455	9DA180H	Coarse - Bleu	1
45235466	9DA180M	Fine - Jaune	1
45235456	9DA180S	Ultrafine - Blanc	1

PATINS EN LAINE



45252806



45252810



- Mousse bleue : offre une correction efficace des défauts et une brillance durable.
- Mousse jaune : permet une très grande qualité de finition en assurant une légère correction.

CODE SPASS	Référence fournisseur	Description	Couleur	Condit.
MOUSSES 80 MM				
45252797	9.NW80H	Coarse	bleue	1
MOUSSES 130 MM				
45252809	9.NW130H	Coarse	bleue	1
45252805	9.NW130M	Medium	jaune	1
MOUSSES 160 MM				
45252806	9.NW160H	Coarse	bleue	1
45252810	9.NW160M	Medium	jaune	1

PROTECTEUR P808



- Moyen simple et rapide pour ajouter une protection efficace aux surfaces extérieures de votre véhicule.
- Formule anti-rayure s'appliquant sans effort et créant une protection contre les contaminations de l'environnement, les rayons UV et l'humidité.
- Donne un éclat brillant et une réflectivité élevée.

CODE SPASS	Référence fournisseur	Condit.
50643509	9CCP808	1

SYSTÈME QUICK CONNECT PERFECT-IT III



45183694



45183991



45183692



45183585

Mousse double face : utilisable des deux côtés !

- La mousse Quick Connect et son adaptateur de connexion rapide permettent de changer de mousse de polissage en un instant.
- Ce système s'adaptera parfaitement avec la gamme de produits de lustrage 3M.

CODE SPASS	Référence fournisseur	Description	Condit.
MOUSSE Ø 150 MM			
45184366	50878	Mousse verte Quick Connect	1
45183692	50962	Mousse verte double face alvéolée Quick Connect	1
45183991	50879	Mousse jaune double face alvéolée Quick Connect	1
45183694	50880	Mousse bleue double face alvéolée Quick Connect	1
MOUSSE Ø 216 MM			
45183679	50874	Mousse verte double face alvéolée Quick Connect	1
ADAPTATEUR			
45183585	33271	Électrique (14 mm)	1

PERFECT-IT™ ONE STEP



Obtenez une finition ultra-brillante en une seule étape.

- Éliminez facilement les rayures créées par le disque 3M™ Trizact™ 8000 pour une finition brillante.
- Il offre une finition en 1 étape sur la plupart des couleurs après l'utilisation du disque 3M™ Trizact™ 8000.
- La formulation base eau permet un temps de travail plus long sans séchage.
- S'essuie facilement, réduisant ainsi le temps de nettoyage.

Le liquide de finition 3M™ Perfect-It™ 1 étape est conçu pour une utilisation avec la mousse de finition 3M™ Perfect-It™. Cette formule agit comme un liquide de polissage, mais se manipule et procure la finition d'un liquide de lustrage. Vous obtenez ainsi une finition irréprochable en une seule étape sur tous les véhicules de couleur claire.

CODE SPASS	Référence fournisseur	Contenance	Condit.
50725416	33039	1 L	1

LIQUIDE ET MOUSSE DE POLISSAGE



Voir la vidéo



Élimine rapidement les rayures de ponçage.

- Facile à appliquer et à essuyer.
- Réduit les rayures de ponçage plus rapidement.
- Idéal pour les grandes surfaces.
- Ce liquide de polissage est à appliquer avec une mousse de polissage verte.

Deux diamètres de mousse disponibles : 75 et 150 mm.

CODE SPASS	Référence fournisseur	Dimensions	Contenance	Condit.
LIQUIDE FAST CUT PLUS EXTREME				
50607596	51815	-	1 L	1
MOUSSE DE POLISSAGE VERTE				
45150498	50487	ø 150 mm	-	2
45150500	50499	ø 75 mm	-	4

LIQUIDE ET MOUSSE DE LUSTRAGE



Idéal après l'opération de polissage.

- Apporte un très haut niveau de brillant.
- Essuyage facile.
- Adapté avec tous les types de peinture.
- Ce liquide de lustrage est à appliquer avec une mousse alvéolée jaune.

Deux diamètres de mousse disponibles : 75 et 150 mm.



CODE SPASS	Référence fournisseur	Dimensions	Contenance	Condit.
LIQUIDE DE LUSTRAGE EXTRA-FIN PLUS				
50323246	80349	-	1 L	1
MOUSSE ALVÉOLÉE JAUNE				
45150499	50488	ø 150 mm	-	2
45150501	50536	ø 75 mm	-	4

LIQUIDE ET MOUSSE ANTI-HOLOGRAMMES



Une brillance optimale sur les teintes délicates.

- Élimine les hologrammes et les auréoles sans avoir recours à une machine orbitale.
- Ce liquide de lustrage est à appliquer avec une mousse alvéolée bleue.

Deux diamètres de mousse disponibles : 75 et 150 mm.



CODE SPASS	Référence fournisseur	Dimensions	Contenance	Condit.
LIQUIDE ULTRA-FIN PERFECT-IT III ULTRAFINA SE				
50323248	50383	-	1 L	1
MOUSSE ALVÉOLÉE BLEUE				
45150452	50388	ø 150 mm	-	2
45150502	50457	ø 75 mm	-	4

LIQUIDE ET MOUSSE FAMOUS FINISH



Convient pour les vernis frais.

- Liquide de polissage spécialement développé pour obtenir des résultats éclatants sur tous les types de vernis.
- À utiliser avec la mousse à code couleur violette 3M™.
- À utiliser après les étapes de rectification à l'aide d'un disque 3M™ Trizact™ 8000.

Deux diamètres de mousse disponibles : 75 et 150 mm.



Voir la vidéo



CODE SPASS	Référence fournisseur	Dimensions	Contenance	Condit.
LIQUIDE FAMOUS FINISH				
50525538	51677	-	1 L	1
MOUSSE ALVÉOLÉE VIOLETTE				
45231533	33042	ø 150 mm	-	2
45231532	33033	ø 75 mm	-	4

SYSTÈME DE POLISSAGE ORBITAL PERFECT-IT

3M

Finition très brillante, sans rayure, facile à nettoyer.

Un système d'outils, de tampons et de produits de polissage de qualité professionnelle, repensé pour l'industrie de la réparation de carrosseries. Ce changement de procédé vous permet d'obtenir le brillant d'une voiture de salon.



50814370



50814395

CARACTÉRISTIQUES TECHNIQUES

- Une finition uniforme et sans hologramme.
- Évitez les brûlures et les retouches.
- Conçu pour tous les niveaux de compétence.



45246968



45246978



45246970



45246988

CODE SPASS	Référence fournisseur	Description	Dimensions	Couleur	Condit.
LIQUIDE DE POLISSAGE ET DE LUSTRAGE					
50814370	34130E	Liquide de polissage	473ML	Blanc	1
50814402	34131E	Liquide de polissage	946ML	Blanc	1
50814395	34133E	Liquide de lustrage	473ML	Violet	1
50814411	34134E	Liquide de lustrage	946ML	Violet	1
MOUSSES					
45246968	34120	Peau de mouton dure	130MM	Blanc	2
45246937	34124	Peau de mouton dure	150MM	Blanc	2
45246978	34121	Peau de mouton moyenne	130MM	Blanc	2
45246969	34125	Peau de mouton moyenne	150MM	Blanc	2
45246970	34122	Mousse de polissage	130MM	Blanc	2
45246967	34126	Mousse de polissage	150MM	Blanc	2
45246988	34123	Mousse de lustrage	130MM	Violet	2
45246971	34127	Mousse de lustrage	150MM	Violet	2

3M Science.
Applied to Life.™

Présentation du nouveau

Système de finition roto-orbital 3M™ Perfect-It™

Voici le système de finition roto-orbital 3M™ Perfect-It™, un ensemble d'outils, de tampons et des liquides de polissage et de lustrage de qualité professionnelle, généralement utilisés dans les ateliers d'esthétique, repensé pour l'industrie de la réparation de l'automobile. Ce changement de procédé, non conventionnel mais bienvenu, vous permet d'obtenir le brillant d'une voiture de salon, comme si elle n'avait jamais été touchée. Nous avons redéfini la finition de la peinture.

Grâce à notre système, nous avons transformé l'une des étapes les plus redoutées de la réparation de l'automobile en une étape que tout technicien peut maîtriser du premier coup. Découvrez un système conçu pour fonctionner en synergie : une lustreuse facile à utiliser associée à des liquides et des tampons spécialement conçus. Vos techniciens n'auront plus à craindre les hologrammes, les brûlures et d'autres défauts courants avec les systèmes de finition rotatifs traditionnels. Maîtrisez vos finitions. Il est temps de reprendre le contrôle de vos procédés.



Finition uniforme et sans hologramme



Évite les brûlures et les retouches



Conçu pour tous les niveaux de compétence



www.3m.fr/orbital

Pour plus d'informations, y compris des informations importantes sur la sécurité et la garantie des produits de 3M Solutions pour la Réparation Automobile, veuillez consulter le site: www.3m.fr/aad-info. 3M et Perfect-It sont des marques de 3M Company. Pensez au recyclage. © 3M 2024. Tous droits réservés.

LES PRODUITS DE FINITION

GEL DE MATAGE SCUFF-IT



Dégraisse, nettoie et dépolit en une seule opération.

- Formule gel unique : combinaison de minéraux et de microcristaux abrasifs traités.
- Idéal pour le dépolissage d'une surface dans la phase finale de préparation avant la remise en peinture.

Contenance : 700 ml.

CODE SPASS	Référence fournisseur	Condit.
50407498	50018	1

RÉVÉLATEUR DE FINITION



Révèle les défauts encore présents.

- Produit de contrôle des opérations de polissage avant la dernière étape de lustrage dans le processus de finition.
- Élimine les traces de liquide et de gras.
- Permet un process de finition « parfait » et rapide.

Contenance : 500 ml.

CODE SPASS	Référence fournisseur	Condit.
50323257	55535	1

REVEAL RUPES



NOUVEAUTÉ



Formulé pour la préparation et le nettoyage des surfaces.

- Spécifiquement formulé pour éliminer les résidus, cires, revêtements et autres contaminants laissés sur les surfaces avant ou après le polissage.

Contenance : 750ml.

CODE SPASS	Référence fournisseur	Condit.
50820908	9.REVEALM750	1

KIT RENOVATEUR PHARE

ENOVCAR

NOUVEAUTÉ



Une solution unique pour rénover vos phares.

- Réparation rapide des phares jaunis qui ont des verres en polycarbonate sans démonter l'optique.

Contenance : 600ml.

CODE SPASS	Référence fournisseur	Condit.
KIT		
50827050	50116	1
LIQUIDE		
50827049	50117	1

PRODUITS DE NETTOYAGE

PRODUIT DE NETTOYAGE
CARROSSERIE NIL WASH**Nettoyant professionnel des surfaces peintes lessivables.**

- Élimine les salissures grasses ou huileuses, enlève le film routier, film « statique » sur les carrosseries, véhicules automobiles.
- Compatible avec l'utilisation en portique de lavage, par lance, canon à mousse, pulvérisation basse pression.
- Auto-séchant : ne laisse pas de trace, redonne de la brillance aux carrosseries.

CODE SPASS	Référence fournisseur	Contenance	Condit.
50378741	3834	5 L	1
50661409	3834	20 L	1

PRODUIT DE NETTOYAGE
NIL JANTE**Utilisé pour le nettoyage et la rénovation de jantes.**

- Nettoyant, dégraissant rénovateur prêt à l'emploi.
- Puissant dégraissant, dissout les agglomérats de poussières grasses, boues, salissures routières, dépôt de carbone, poussières d'oxydes métalliques provenant de plaquettes de freins.

CODE SPASS	Référence fournisseur	Contenance	Condit.
50378270	9060	5 L	1

NETTOYANT POUR VITRES
NIL GLASS**Redonne la transparence et le brillant du neuf aux vitres.**

- Dissout pratiquement toutes les salissures les plus tenaces, résidus goudronneux, insectes écrasés...
- Application par pulvérisation ou à l'aide d'une éponge.
- S'élimine sans rinçage avec un chiffon sec, non pelucheux ou à la raclette.

CODE SPASS	Référence fournisseur	Contenance	Condit.
50378348	1645	5 L	1

PRODUIT DE NETTOYAGE
TEXTILE SUPRANIL**Actif sur la plupart des tâches.**

- Nettoyant détachant pour fibres textiles et surfaces à usage professionnels.
- Pouvoir nettoyant détachant élevé.
- Efficace sur les tâches provenant d'aliments ou de boissons renversées et les tâches de liquides d'origines organiques.

CODE SPASS	Référence fournisseur	Contenance	Condit.
50379856	5752	5 L	1

PRODUIT NETTOYAGE
TABLEAU DE BORD ODONIL**Élimine les poussières et ravive les couleurs du tableau de bord.**

- Produit nettoyant désodorisant spécial tableau de bord.
- Protège, rénove et fait briller toutes les surfaces en plastique ou vinyle.
- Senteur vanille.

CODE SPASS	Référence fournisseur	Contenance	Condit.
50379829	4864	5 L	1





Hygiène et sécurité

Combinaisons réutilisables	138
Combinaisons jetables	139
Chaussures de sécurité	139
Gants jetables et industriels	140
Savons et crèmes de protection	141
Masques anti-poussières	142
Protection respiratoire par masque complet	142
Demi-masques et masques de protection peinture	143
Protection visuelle	144
Protection auditive	145

COMBINAISONS RÉUTILISABLES

COMBINAISON COOLCOMFORT



NOUVEAUTÉ

Combinaison confortable.

- Combinaison de qualité, antistatique et en polyester.
- Dos respirant avec filet pour une meilleure dispersion de la chaleur.
- Elastique réglable au niveau des chevilles, 6 poches.

Normes : EN1149-1:2006

CODE SPASS	Référence fournisseur	Taille	Condit.
45253239	101110	S	1
45253252	101111	M	1
45253240	101112	L	1
45253233	101113	XL	1
45253253	101114	XXL	1

BLOUSE EN NYLON



Pratique.

- À utiliser pendant les travaux de peinture et de lustrage pour protéger l'opérateur contre le brouillard de peinture et isoler l'élément à peindre des fibres, de la poussière et des peluches.
- Blanche, pour ne pas gêner la perception des couleurs, très durable et bien ventilée.

Catégorie I selon la directive européenne 2016/425.

CODE SPASS	Référence fournisseur	Taille	Condit.
45137723	510148	48	1
45137724	510152	52	1
45137725	510156	56	1
45137726	510160	60	1

COMBINAISON EN NYLON



Bien ventilée.

- Protège contre les produits chimiques non dangereux, tels que les peintures à l'eau ou les détergents non nocifs.
- Blanche, pour ne pas gêner la perception des couleurs.

Catégorie I selon la directive européenne 2016/425.

CODE SPASS	Référence fournisseur	Taille	Condit.
45137083	510046	46	1
45137084	510048	48	1
45136772	510052	52	1
45136731	510054	54	1
45136804	510056	56	1
45136799	510058	58	1

COMBINAISONS JETABLES

COMBINAISON 4540+

3M



Légèreté, souplesse et respirabilité.

- Protège contre les éclaboussures de liquide et les poussières dangereuses.
- Poignets jersey, taille et chevilles élastiquées.
- Protection contre les particules radioactives classe 1 (EN1073-2 : 2002).
- Traitement antistatique (EN1149-5).

CODE SPASS	Référence fournisseur	Taille	Condit.
45138846	K4540	M	1
45138847	K4541	L	1
45138888	K4542	XL	1
45138889	K4543	XXL	1

CHAUSSURES DE SÉCURITÉ

CHAUSSURES DE SÉCURITÉ
RED LION

U-Power
Don't worry... be happy!



45226542

45226543

Un confort incomparable.

- Semelle incorporant la Technologie Infinergy développée par BASF.
- Légère comme une plume.
- Un confort instantané parfait avec un excellent amorti.
- Semelle anti-perforation, anti-abrasion, résistante aux hydrocarbures, antidérapante et antistatique.
- Disponible en deux versions : basse ou montante.

CODE SPASS	Référence fournisseur	Taille	Condit.
CHAUSSURES BASSES			
45226542	RL20013-37	37	1 paire
45226544	RL20013-38	38	1 paire
45226546	RL20013-39	39	1 paire
45226574	RL20013-40	40	1 paire
45226576	RL20013-41	41	1 paire
45219460	RL20013-42	42	1 paire
45219461	RL20013-43	43	1 paire
45219462	RL20013-44	44	1 paire
45219463	RL20013-45	45	1 paire
45226580	RL20013-46	46	1 paire
45226582	RL20013-47	47	1 paire

CODE SPASS	Référence fournisseur	Taille	Condit.
CHAUSSURES MONTANTES			
45226543	RL10013-37	37	1 paire
45226545	RL10013-38	38	1 paire
45226573	RL10013-39	39	1 paire
45226575	RL10013-40	40	1 paire
45226577	RL10013-41	41	1 paire
45219464	RL10013-42	42	1 paire
45219465	RL10013-43	43	1 paire
45219466	RL10013-44	44	1 paire
45219467	RL10013-45	45	1 paire
45226581	RL10013-46	46	1 paire
45226583	RL10013-47	47	1 paire

HYGIÈNE ET SÉCURITÉ

GANTS JETABLES ET INDUSTRIELS

GANTS NITRILE STANDARD

RODIM®
A brand of BASF – We create chemistry



- Gants de qualité, résistant aux solvants et fournissant une excellente protection.
- Manches longues : 245 mm.
- Sans poudre, ni silicone, ni latex pour éviter l'irritation cutanée.

Épaisseur : 0,11 mm.
EN ISO 374-1 : 2016 Type B.

CODE SPASS	Référence fournisseur	Taille	Condit.
45239137	102104	M	100
45239138	102105	L	100
45242044	102106	XL	100

GANTS NITRILE PREMIUM

RODIM®
A brand of BASF – We create chemistry



- Gants d'une très grande qualité, plus solides et durables que les gants nitrile traditionnels.
- Manches longues : 285 mm.
- Sans poudre, ni silicone, ni latex pour éviter l'irritation cutanée.

Épaisseur : 0,15 mm.
EN ISO 374-1 : 2016 Type B.

CODE SPASS	Référence fournisseur	Taille	Condit.
45182200	102201	M	60
45182172	102202	L	60
45182209	102203	XL	60

GANTS NITRILE ÉPAIS

Colad
an emm product



- Protection supérieure associée à l'excellent toucher des gants jetables.
- Longues manchettes (300 mm) et surface granité.
- Sans poudre, ni silicone, ni latex pour prévenir des irritations cutanées.

Épaisseur : 0,20 mm.
EN ISO 374-1 : 2016 Type B.

CODE SPASS	Référence fournisseur	Taille	Condit.
45234943	538202	L	50
45234944	538204	XL	50

GANTS ANTI-COUPURES KAI

UxPower®
Don't worry... be happy!



- Gants résistants aux coupures et offrant une protection contre les risques mécaniques et thermiques.
- Haute dextérité, meilleur ajustement et grande légèreté.

EN 407:2020 ; EN388 4X42E

CODE SPASS	Référence fournisseur	Taille	Condit.
45255296	UG00011	S	1 paire
45255315	UG00011	M	1 paire
45255314	UG00011	L	1 paire
45255299	UG00011	XL	1 paire

GANTS INDUSTRIELS NÉOPRÈNE

Colad
an emm product



- Gants très épais.
- Grande résistance à de nombreux produits chimiques pour un usage fréquent.
- Profil antidérapant.

EN ISO 374-1 : 2016 Type A.
EN388:2016.

CODE SPASS	Référence fournisseur	Taille	Condit.
45136698	5310000	L	1 paire
45136666	5310002	XL	1 paire

GANTS DE SOUDAGE RENFORCÉS

GYS



- Gants de soudure en cuir bovin renforcé avec doublure intérieure contre la chaleur.
- Renfort cuir sur la paume et le pouce pour une plus grande résistance.

Normes : EN420 ; EN388 - 4244 ; EN407 - 424X4X.

CODE SPASS	Référence fournisseur	Taille	Condit.
45224671	045873	10	1 paire

SAVONS ET CRÈMES DE PROTECTION

DISTRIBUTEUR LAVAGE SALISSURES SPÉCIFIQUES

SCJohnson
PROFESSIONAL
A Family Company®



Économique et robuste.

- Nouvelle génération de distributeurs au design innovant associé à une technologie de pointe.
- Système de distribution compatible avec les cartouches rétractables 2L (réf. KSP2LT).
- Simple à utiliser et à entretenir.

CODE SPASS	Référence fournisseur	Condit.
45252522	ULT2LDB	1

KRESTO SPECIAL ULTRA

SCJohnson
PROFESSIONAL
A Family Company®



50376246



50561937

Idéal pour venir à bout des salissures adhérentes.

- Pâte d'atelier solvantée pour les mains.
- Efficace contre les salissures adhérentes & spécifiques : laques, vernis, résines, colles, peintures à l'huile.
- Formule sans eau, sans colorant, sans silicone, sans conservateur et sans parabène.

Cartouche compatible uniquement avec le distributeur ULT2LDB.

CODE SPASS	Référence fournisseur	Description	Contenance	Condit.
50376246	KSP250ML	Tube	250 ml	1
50561937	KSP2LT	Cartouche	2 L	1

TRAVABON CLASSIC

SCJohnson
PROFESSIONAL
A Family Company®



Parfait pour protéger les mains avant travail.

- Crème de protection cutanée pour les mains.
- Efficace contre les salissures grasses et insolubles à l'eau.
- Forme une couche protectrice sur la peau facilitant le lavage des mains.
- Évite l'adhérence des salissures.
- Formule parfumée, sans colorant, sans silicone, sans parabène, non grasse.

CODE SPASS	Référence fournisseur	Contenance	Condit.
50376322	TVC100ML	100 ml	1

STOKOLAN CLASSIC

SCJohnson
PROFESSIONAL
A Family Company®



Soin cutané après travail.

- Crème régénérante concentrée, formulée pour réparer les peaux sèches et sollicitées.
- Forte teneur en glycérine pour adoucir et améliorer son élasticité.
- Contient de la lanoline pour adoucir la peau et renforcer sa barrière naturelle.

CODE SPASS	Référence fournisseur	Contenance	Condit.
50376296	SCL100ML	100 ml	1

HYGIÈNE ET SÉCURITÉ

MASQUES ANTI-POUSSIÈRES

MASQUE COQUE ANTI-POUSSIÈRES AVEC SOUPAPE

3M



Protection légère et confortable.

- Les deux brides élastiques et la barette nasale permettent un ajustement parfait au visage évitant ainsi les risques de fuite.
- La soupape expiratoire Cool Flow™ dissipe efficacement la chaleur pour plus de fraîcheur et de confort.

Normalisation : EN149:2001 A1:2009.
Homologation : Marqué CE.

CODE SPASS	Référence fournisseur	Description	Condit.
45183698	K8822	FFP2 NR D	10

MASQUE CONFORT ANTI-POUSSIÈRES AURA™ GEN3

3M



Excellent niveau de confort.

- Masque pliable.
- Réduction du sentiment de chaleur et diminution de la résistance respiratoire grâce à la soupape expiratoire placée au centre du masque.

Normalisation : EN149:2001 A1:2009.
Homologation : Marqué CE.

CODE SPASS	Référence fournisseur	Description	Condit.
45239393	K9322	FFP2 NR D	10
45183699	K9332	FFP3 NR D	10

PROTECTION RESPIRATOIRE PAR MASQUE COMPLET

SYSTÈME DE PROTECTION RESPIRATOIRE À VENTILATION ASSISTÉE ATEX VERSAFLO™ TR-800

3M



Idéal pour tous les types d'emplacements ATEX.

- Convient à toutes les zones de risques explosifs où les mélanges d'air et de substances inflammables sont présents en permanence.
- Moteur équipé d'un système de sécurité intrinsèque ne générant pas d'électricité statique ou d'étincelle.
- Alarmes visuelles, sonores et vibrantes pour le niveau de colmatage du filtre et le statut de charge de la batterie.

Le kit comprend un moteur, une batterie, un chargeur, des filtres et un tuyau BT-30.



CODE SPASS	Référence fournisseur	Description	Condit.
45234875	TR-819E	Kit TR-800	1
45225625	M-206	Coiffe pare-visage	1
45234953	TR-830	Batterie	1
45206686	TR6310	Filtres Versaflo A2P	5
45207430	TR6600	Préfiltres Versaflo	50
45234947	TR-838	Outil de fixation pour batterie	1
45234958	TR-851	Outil de fixation pour filtres	1

DEMI-MASQUES ET MASQUES DE PROTECTION PEINTURE

KIT DEMI-MASQUE SÉRIE 6000

3M

Protège l'utilisateur des gaz, des vapeurs organiques, et des poussières.

- Demi-masque en Kraton à faible entretien, usage court, léger.
- Système de fixation des filtres par baïonnette, brides et coiffes ajustables.



Kit comprenant : 1 demi-masque série 06962, 8 filtres 06911, 10 préfiltres 06925, 2 dispositifs de maintien 501 et 40 lingettes 105.

Normalisation : EN140, EN143, EN14387 avec les filtres à fixation baïonnettes et marquage CE.
Classe : A1P2R.

CODE SPASS	Référence fournisseur	Taille	Condit.
45134905	Q06967	M	1

DEMI-MASQUE PEINTURE JETABLE

3M

Une respiration plus facile.

- Pas d'entretien.
- Soupape expiratoire parabolique, matériau hypoallergénique, brides et coiffes ajustables.
- Idéal pour la pulvérisation de peinture sans isocyanates, le travail en salle de mélange, nettoyage de pistolets, application d'adhésifs et toute utilisation de produits solvantés.



Normalisation : EN405 : 2001 A1:2009.
Homologation : Marqué CE.
Classe : FFA2P3R D.

CODE SPASS	Référence fournisseur	Condit.
45232219	06942+	1

MASQUE COMPLET SÉRIE 6000

3M

Très légère, cette série allie confort et simplicité.

- Système de fixation des filtres à baïonnettes.
- Très confortable, la visière en polycarbonate offre un large champ de vision.
- Compatible avec le système à adduction d'air S200.
- Livré sans filtre.

Conforme à la norme EN136, Classe 1.

CODE SPASS	Référence fournisseur	Condit.
45135394	K6800	1

ACCESSOIRES POUR MASQUES ET DEMI-MASQUES SÉRIE 6000

3M

45176664

45176660

Retrouvez ici les accessoires essentiels pour garantir le bon fonctionnement de vos demi-masques et masques Série 6000 3M.

CODE SPASS	Référence fournisseur	Description	Condit.
45176664	06911	Recharges filtre A1	8
45135033	06915	Recharge filtre A2	4
45135241	K5935	Filtres P3	20
45176660	06925	Préfiltres P2 SL	20
45135074	K0501	Bague de maintien pour filtres	2
45135418	K6885	Film oculaire pelable 6000S	25

PROTECTION VISUELLE

SURLUNETTES

3M



S'ajustent sur des lunettes à verres correcteurs.

- Conçues pour s'adapter à la plupart des verres correcteurs.
- Très légères, équipées de branches standard et un oculaire en polycarbonate sans revêtement.
- Aucune pièce métallique.

CODE SPASS	Référence fournisseur	Condit.
45253327	175130	1

LUNETTES DE PROTECTION SECUREFIT

3M



Anti-rayures et anti-buée.

- Haut niveau de confort et d'ajustement.
- Oculaire incolore.
- Protection UV avec une bonne reconnaissance des couleurs.

CODE SPASS	Référence fournisseur	Condit.
45203593	SF401AF	1

LAVE-ŒIL INDIVIDUEL DIPHOTÉRINE



Stoppe l'action du produit chimique.

- Lave-œil individuel stérilisé en 50 ml.
- Livré avec sa pochette noire porte-ceinture.
- Neutralise puis évacue une projection d'acide, de base ou de solvant.
- Usage unique.
- Péréemption : 2 ans.

CODE SPASS	Référence fournisseur	Condit.
45204894	S524003	1

STATION LAVE-ŒIL MIXTE



PH neutre : neutralise les acides et les alcalins.

- Prêt à l'emploi.
- Convient dans les cas d'une exposition à des risques chimiques.
- Péréemption : 3 ans.

Composée de :

- 1 lave-œil de 200 ml de solution PH neutre.
- 1 lave-œil de 500 ml de solution ophtalmique stérile

CODE SPASS	Référence fournisseur	Condit.
45204893	S524108	1

PROTECTION AUDITIVE

ARCEAU ANTI-BRUIT

3M**Très confortable.**

- Protection auditive semi-auriculaires, flexible.
- Facile à utiliser.
- Idéal pour le port intermittent, peut être gardé autour du cou lorsqu'il n'est pas porté.
- Atténuation : SNR 23 Db.

Normalisation : EN 352-2 : 1993.
Homologation : Marqué CE.

CODE SPASS	Référence fournisseur	Atténuation	Condit.
45237752	EC0100	SNR 23 Db	1

BOUCHONS D'OREILLE ULTRAFIT

3M**Très pratique.**

- Protection confortable, durable et réutilisable.
- Très maléables.
- Fournis avec une cordelette pré-inclinée pour un rangement pratique.
- Atténuation : SNR 29 Db.

Normalisation : EN 352-2 : 2020.

CODE SPASS	Référence fournisseur	Atténuation	Condit.
2045000537	UF1001	SNR 29 Db	50 paires

CASQUE ANTI-BRUIT OPTIME I

3M**Profilé et léger.**

- Permet d'améliorer le confort de l'utilisateur.
- Protection idéale contre la plupart des risques dus au bruit en atelier.
- Atténuation : SNR 27 Db.

CODE SPASS	Référence fournisseur	Atténuation	Condit.
45219958	H51001	SNR 27 Db	1

Annexe

Tableau adaptateur MPS	147
Tableau adaptateur PPS	148

TABLEAU ADAPTATEUR MPS



A brand of
BASF - We create chemistry



ADAPTER GUIDE

	H1 45242425 ROD-503201	H2 45242002 ROD-503202	H3 45242033 ROD-503203	H3S 45242034 ROD-50323S	H4 45242022 ROD-503204	H9 45247171 ROD-503209	H11 45243588 ROD-503211	H12 45243589 ROD-503212	H14 45242021 ROD-503214	H15 45247183 ROD-503215
Accuspray										
Performax 05-100 primer										
AZ3 HTE2										
LP94										
LPH-80										
LPH-400 / 440										
LS-400 / WS-400 Series 2										
LS-400 Supernova										
VX929 / VXL949										
W400 / W400-LV / WR400										
WS-400 Supernova										
ANI										
F1-S										
Astro										
ECO-S / SX										
EVO4014 / 4018										
Quantum Ultra										
Star QUL / M-Star										
Asturo										
ECO-S / ECO-SX										
ATD										
6900 Series										
Gravity Series										
Leonardo Series										
BINKS										
630 / 95G										
BBR / M1-G										
MGI 1.8 Primer										
Dart Products										
AB17G										
H827A										
H881A										
DeVilbiss										
Compact 506 / 510 Gravity										
Compact Mini										
CWI 522G / 620G / 620GW										
DHD / EXL620G										
DV1										
FLG 4 Gravity										
FLG 600 Series										
GFG 5 / 516 / 517 / 618 / 670 Plus										
GTI Series										
JGA535G / 635G										
PRi / TEKNA										
SRI Series										
GRACO										
Delta GF										
LT200 / LT300										
Sagola										
4100 GTO										
4400 Xtreme / 4500 Xtreme / 4600 Xtreme										
Jet B										
SATA										
minijet 3000B										
minijet 4										
QCC 5500										
QCC										
Sharp										
Cobalt HVLP (EU)										
FX200										
FX300 HVLP										
Titan										
Vaper										
U-pol										
Maximum										
WALCOM										
Genesis										

TABLEAUX ADAPTATEUR

TABLEAU ADAPTATEUR PPS



3M™ PPS™ Series 2.0 - Spray gun and adapter table

Make	Model	PPS Series 2.0 Adapter Model Number & Type									
		26032	26033	26035	26036	26038	26039	20458	20573A	20587	20677
		S-2	S-3	S-5	S-6	S-8	S-9	S-32	S-40A	S-41	S-43
AirGunsa (Group Iwata)	AR3				X						
	AZ4 HTE				X						
	AZ3, AZ30 HTE				X						
	AZ4 Serial 75 (Primer)					X					
Catalfer	Kent				X						
DeTalyo	DL3000	X									
DeVilbiss	GTI and GTI pro		X								
	GFP		X								
	GFV		X								
	GFHV 510		X								
	GPI		X								
	MGPi+C62		X								
	PRI (Primer gun)		X								
	COMPACT ITW finishing BH11 9LH		X								
	FLG695		X								
	FLG651G		X								
	FLG691		X								
	FLG645		X								
	FLG643		X								
	FLG653G		X								
FLG635		X									
FLG615		X									
Fastmover	AP16GF	X									
Iwata	LPA 94	X									
	W300				X						
	AZ40HTE				X						
	AZ30HTE				X						
	W300WB				X						
	AZ3HTE				X						
	Supernova WS-400									X	
	Supernova LS-400									X	

TABLEAU ADAPTATEUR PPS

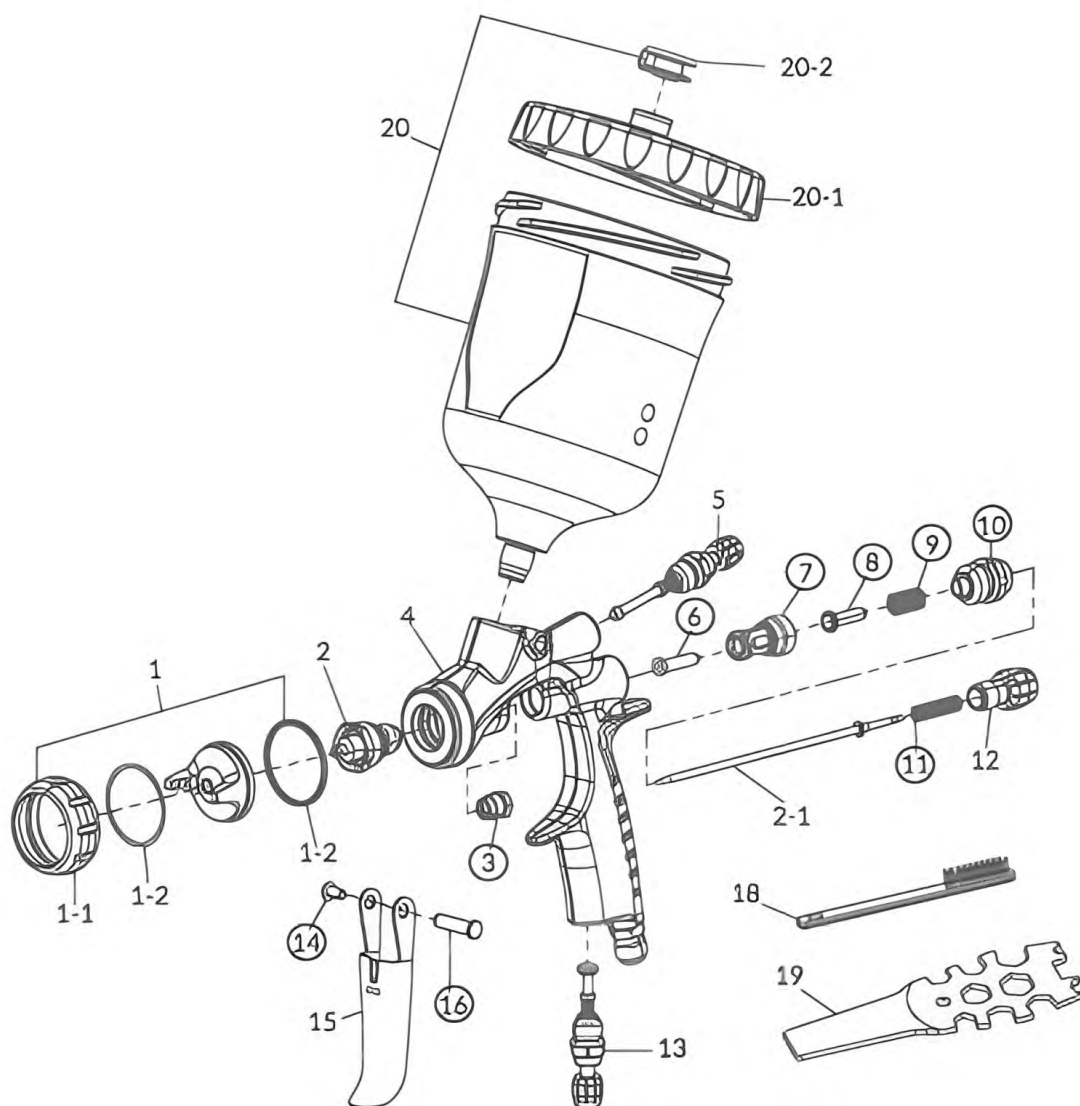
Make	Model	3M™ PPS™ Series 2.0 Adapter Model Number & Type									
		26032	26033	26035	26036	26038	26039	20458	20573A	20587	20676
		S-2	S-3	S-5	S-6	S-8	S-9	S-32	S-40A	S-41	S-43
Iwata	LPH400	X									
	VXL 949 Primer Gun	X									
	W400	X									
	W400WB	X									
	WR400	X									
Kestrel	STD Gravity	X									
Kremlin	M21G				X						
Optima	500 & 601 (without interface)				X						
Pro-Tek		X									
Sagola	403G			X							
	4100G			X							
	433G			X							
	434G			X							
	444G			X							
	450G			X							
	Mini Xtreme			X							
	440 Xtreme							X			
Sata	KLC family (-P, B-HVLP, B-RP)						X				
	MCB family						X				
	Jet RP						X				
	RP Digital						X				
	NR2000 / Digital						X				
	MC93			X							
	Jet 90 / S						X				
	QCC NR2000								X		
	Satajet 100BF RP								X		
	QCC 4000								X		
	Sata Jet 5000 B HBLP								X		
	Mini Jet 4400								X		
	Mini Jet QCC									X	
	Jet B NR95 HVLP	X									
	NR92 HVLP	X									
RP and HVLP 3000 QCC								X			
U-Pol	Gravity Gun HVLP	X									
Walcom	Geo F/X 97					X					
Walther	Pilot				X						

Éclatés de pistolets

Pistolets Iwata	151
Pistolets SATA	160
Pistolets Devilbiss	166

PISTOLETS IWATA

PISTOLET WS PRIMER

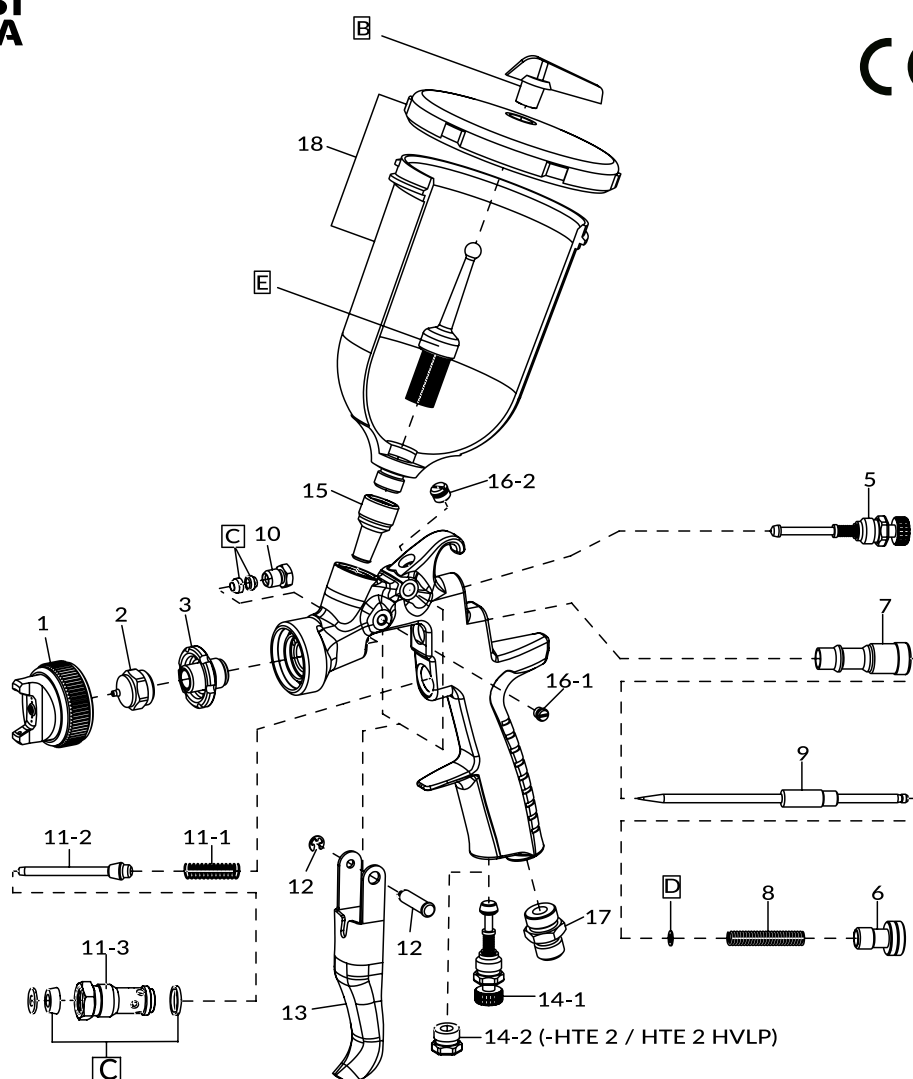


Repère	Référence	Description
1	930769A0	Chapeau d'air 1.2;1.3;1.4;1.6;1.8
1-1	930508A0	Bague chapeau d'air
1-2	93017700	Joint chapeau d'air (2pcs)
3	93001410	Presse-étoupe à compensation d'usure
5	930685A0	Réglage forme jet (sans bouton)
10	930700A0	Guide réglage produit
12	930682A0	Bouton réglage produit WS-Primer noir
12	930806A0	Bouton réglage produit WS-Primer bleu

Repère	Référence	Description
13	930684A0	Réglage air
15	930510A0	Gâchette WS-Primer
20	140081A0	Godet gravité 600cc PC-G600-P2 (sans microfiltres)
20-1	940222A0	Couvercle godet gravité PC-G600-P2
20-2	740221A0	Antigoutte (1 x 5 pcs)
3-6-7-8-9-10-11-14-16	930684A0	Pochette d'entretien WS-PRIMER
3	73810623	Presse étoupe aiguille (1 x 3 pcs)

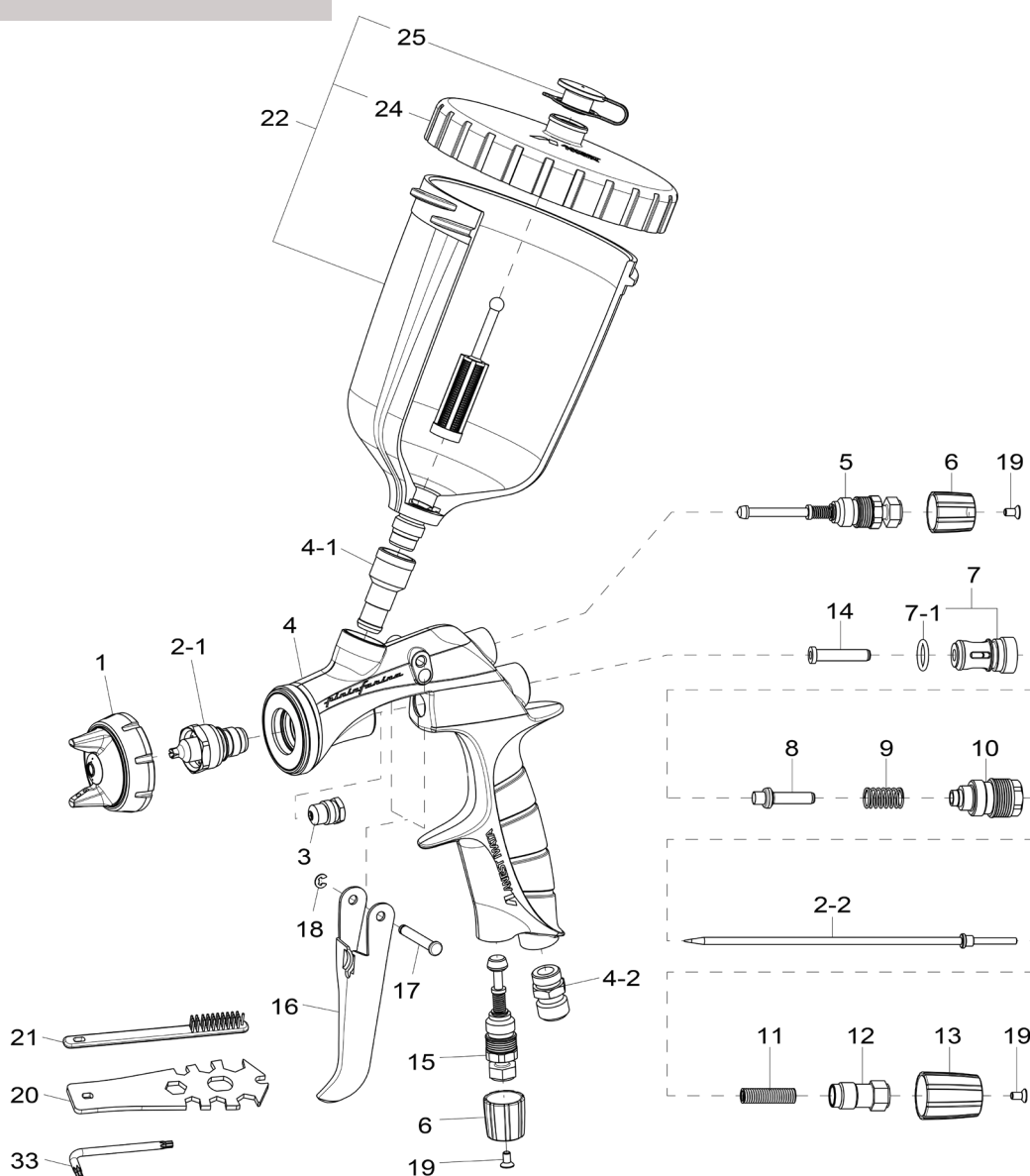
ÉCLATÉS DE PISTOLETS

PISTOLET AZ3 HTE 2



Repère	Référence	Description
1	-	Chapeau
1-1	93008060	Bague chapeau d'air VERT
3	W2010140200	Diffuseur d'air
5	93842601	Réglage de jet HTE / AV
6	W2010141000	Bouton produit
7	W2010140900	Guide aiguille
8	W2010140800	Ressort d'aiguille
10	W2010140600	Presse étoupe
11	W2010120100	Guide + clapet + ressort
12	W2COM4001	Axe de gâchette
13	W2COM6051	Gâchette
14-1	93845531	Réglage d'air
14-2	93625370	Bouchon
16-3	W2COM5032	Régulateur pression spécial AZ3HTE 2 pressurisé
17	W2COM5000	Raccord air 1/4

Repère	Référence	Description
18	W0012820100	Godet 600 cc 1/4" M (sans filtre)
18+E	W0CUPAZ41	Godet 600 cc 1/4" M (avec antigoutte + FILTRE)
19-4	0010002700	Tuyau air ø 4 mm
20	W3COM4030	Raccord coudé
20	W0012820100	Godet 600cc 1/4" M (sans filtre)
20	W0CUPAZ41	Godet 600cc (avec antigoutte + FILTRE)
21	W3COM4033	Vis pour raccord coudé
25	W2SUB6024	Réglage d'air (option-NM)
B	W2KIT07	Antigouttes pr PCG2/52B/AG/100/300 (5 pièces)
C	W2KIT56	Pochette de joints AZ3HTE2 (4 pièces)
D	W2KIT33	Pochette rondelle ressort aiguille (10 pièces)
E	W2KIT06	Filtres 50Mesh (297µ) pour PCG2/PC52B (5 pièces)
F	W2KIT32	Joints de couvercle godet pression (10 pièces)
H	W2KIT04	Clés diffuseur

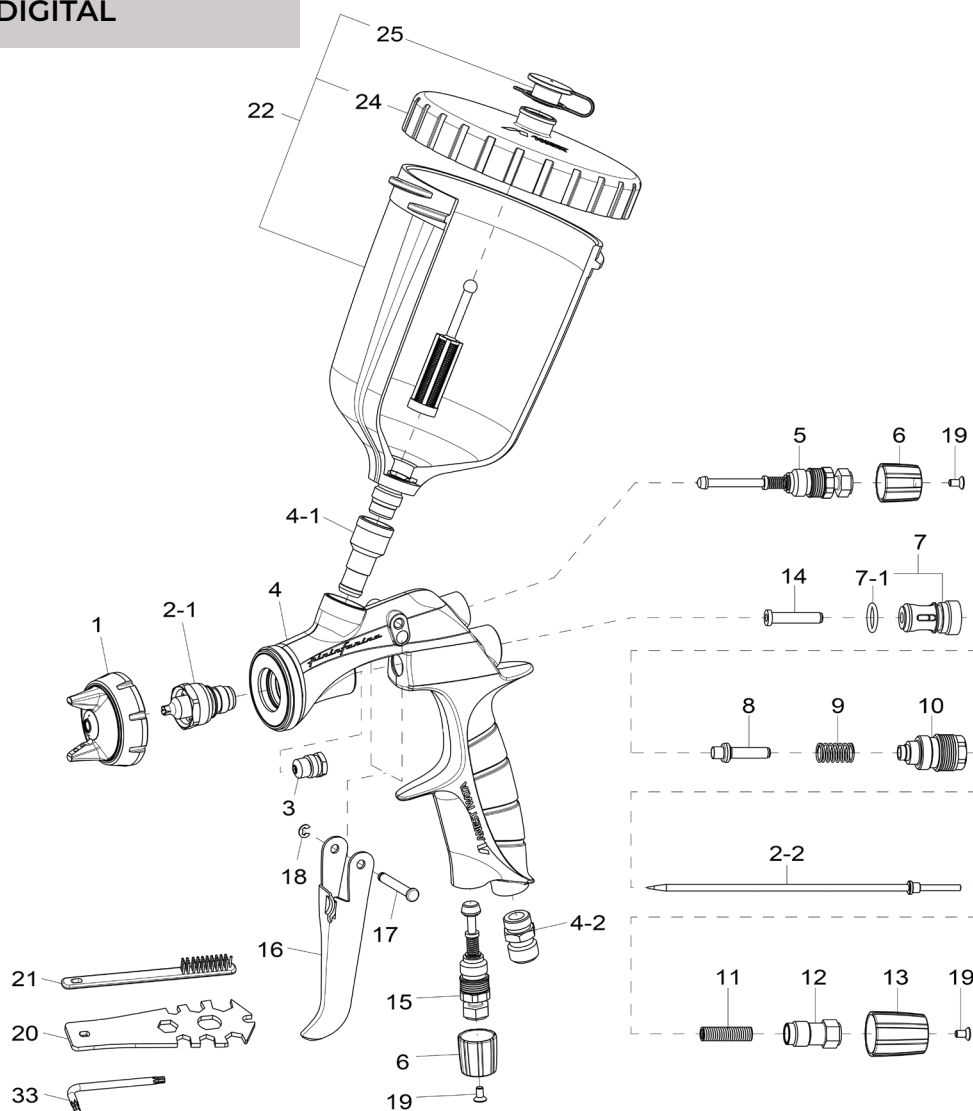
**PISTOLETS SR2 LS-400 & WS-400
STANDARD**


Repère	Référence	Description
1	-	Chapeau
1-1	93008060	Bague chapeau d'air VERT
1-1	93008330	Bague chapeau d'air Bleu
1-1	93009050	Bague chapeau d'air GRIS
2	-	Buse + aiguille
3	73810623	Presse étoupe (1x3)
5	93008420	Réglage forme jet (sans bouton)
6	93008820	Bouton forme jet LS-400 SR2 Base (VERT)
6	93008140	Bouton forme jet WS-400 SR2 Base (Bleu)
6	93009120	Bouton forme jet WS-400 SR2 Vernis (GRIS)
10	93008840	Guide réglage produit
12	9305823	Réglage produit
13	93008860	Bouton produit LS-400 seul pour BASE (couleur VERTE)
13	93008150	Bouton produit WS-400 SR2 seul pour BASE (couleur bleue)
13	93009130	Bouton produit WS-400 seul pour VERNIS (couleur GRISE)

Repère	Référence	Description
15	93008872	Réglage d'air
16	93008890	Gâchette
3; 7; 8; 9; 11; 14; 17; 18	930443A0	Pochette entretien
19	93512741	Vis bouton air (3 pcs)
21	14019100	Godet gravité 600cc PC-G600-P2 (sans microfiltres)
22	94011220	Couvercle godet gravité PC-G600-P2
23	74011235	Antigouttes (1x5)
24	930171A0	Clé démontage universelle
25	03506480K	Clé Alen T10 (3pcs)
26	W2COM6163	Brosses (5 pcs)
27	W2COM6162	Goupillons Ø10mm (5 pcs)
28	74011250	Microfiltres 60 mesh (en option) (1 pochette de 10)
-	74012067	Joints de raccord godet RPS (SATA) (1x5)
-	87050010	Filtre sous pistolet 1/4" - 1/4" MF
-	87070030	Kit de nettoyage (x12 pièces)

ÉCLATÉS DE PISTOLETS

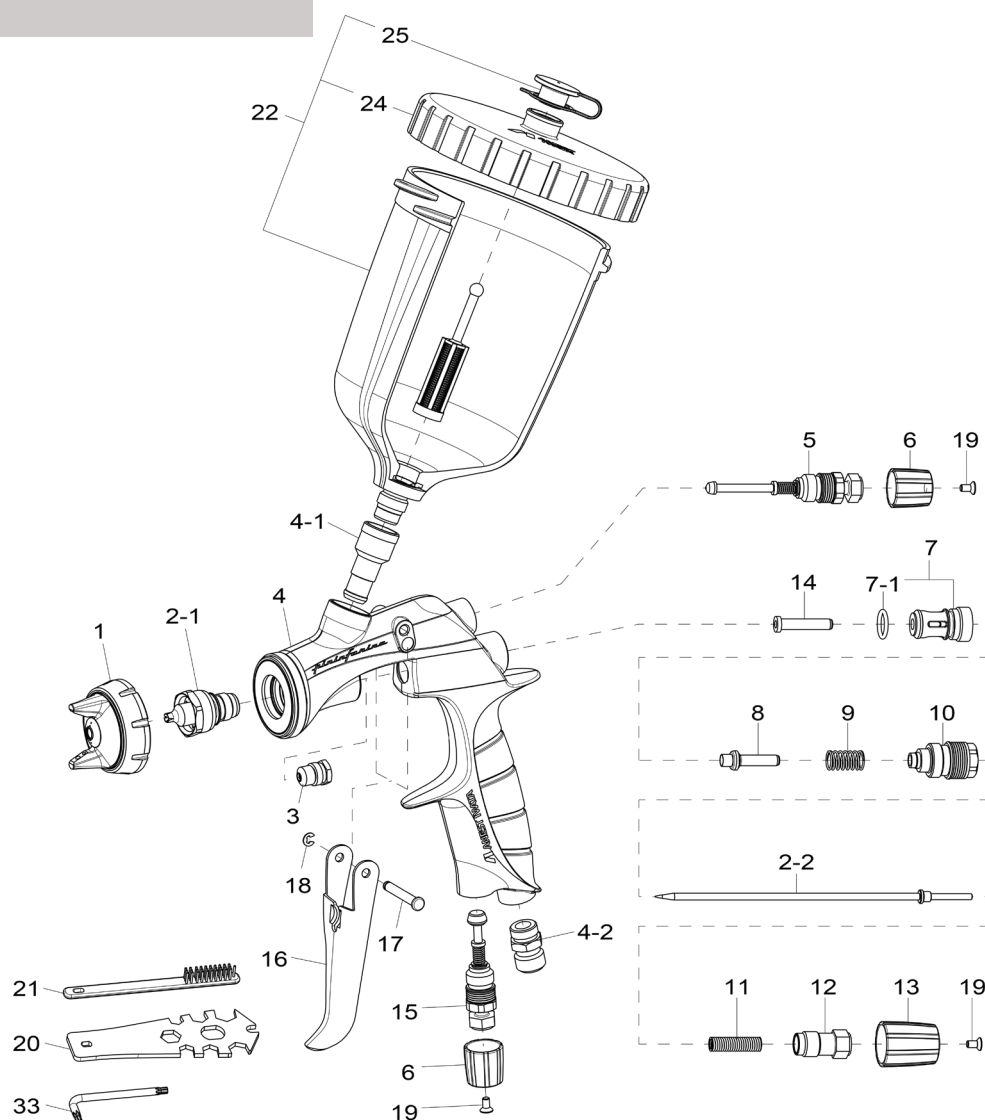
PISTOLETS SR2 LS-400 & WS-400 DIGITAL



Repère	Référence	Description
1-1	93008330	Bague chapeau d'air Bleu
1-1	93009050	Bague chapeau d'air GRIS
2	-	Buse + aiguille
3	73810623	Presse étoupe (1x3)
5	93008420	Réglage forme jet (sans bouton)
6	93008820	Bouton forme jet LS-400 SR2 Base (VERT)
6	93008140	Bouton forme jet WS-400 SR2 Base (Bleu)
6	93009120	Bouton forme jet WS-400 SR2 Vernis (GRIS)
10	93008840	Guide réglage produit
12	9305823	Réglage produit
13	93008860	Bouton produit LS-400 seul pour BASE (couleur VERTE)
13	93008150	Bouton produit WS-400 SR2 seul pour BASE (couleur bleue)
13	93009130	Bouton produit WS-400 seul pour VERNIS (couleur GRISE)
15	93008872	Réglage d'air
16	93008890	Gâchette
3; 7; 8; 9; 11; 14; 17; 18	930443A0	Pochette entretien
19	93512741	Vis bouton air (3 pcs)

Repère	Référence	Description
21	14019100	Godet gravité 600cc PC-G600-P2 (sans microfiltres)
22	94011220	Couvercle godet gravité PC-G600-P2
23	74011235	Antigouttes (1x5)
24	930171A0	Clé démontage universelle
25	03506480K	Clé Allen T10 (3pcs)
26	W2COM6163	Brosses (5 pcs)
27	W2COM6162	Goupillons Ø10mm (5 pcs)
28	930113A0	Manomètre digital (avec pile, support pile et vis)
28-1	930325A0	Kit batterie manomètre digital (pile + support pile + vis)
28-2	930083A0	Pile batterie seule DPG-1
29	930357A0	Attache pour gâchette
30	930366A0	Bouchon de protection pour gâchette (1 x 5 pcs)
31	74011250	Microfiltres 60 mesh (en option) (1 pochette de 10)
-	74012067	Joints de raccord godet RPS (SATA) (1x5)
-	87050010	Filtre sous pistolet 1/4" - 1/4" MF
-	87070030	Kit de nettoyage (x12 pièces)
1	-	Chapeau
2	-	Buse + aiguille

PISTOLETS LS-400 & WS-400

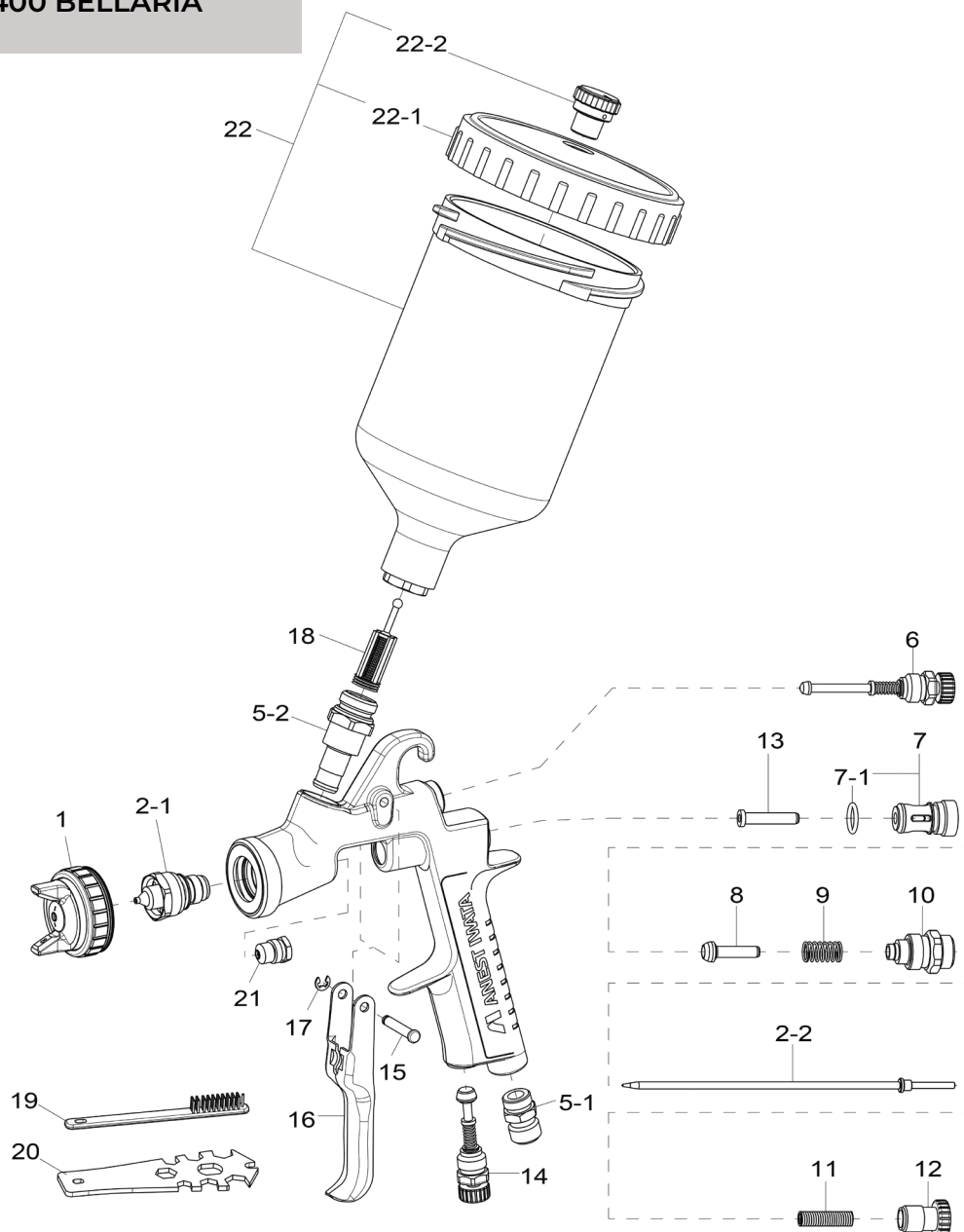


Repère	Référence	Description
-	93505330	Joint de chapeau blanc
-	93505341	Joint de chapeau noir
3	73810623	Presse étoupe (1x3)
4-1	93505421	Raccord produit FI/4" BSP NM
4-2	03660300	Raccord air M1/4" BSP
5	93505432	Réglage forme jet (sans bouton)
-	73505463	Bague pour bouton (1x3) (WS-400)
6	93505471	Bouton forme jet WS-400 EVO seul pour VERNIS (couleur chromée)
6	93506462	Bouton forme jet WS-400 seul pour BASE (couleur dorée)
6	93512290	Bouton forme de jet LS400 seul (vert)
10	93505492	Guide réglage produit NM
12	93505822	Réglage produit EVO
13	93505831	Bouton produit WS-400 EVO seul pour VERNIS (couleur chromée)
13	93506472	Bouton produit WS-400 EVO seul pour BASE (couleur dorée)
13	93512730	Bouton produit LS400 seul (vert)
15	93505842	Réglage d'air
16	93505850	Gâchette

Repère	Référence	Description
19	79308000	Pochette entretien (3; 7; 8; 9; 11; 14; 17; 18)
19	93506970K	Vis bouton air (pour vernis, couleur chromé)
19	93506980K	Vis bouton air (pour base, couleur doré)
19	93512740K	Vis bouton air LS400 (1x3) (vert)
22	14019100	Godet gravité 600cc PC-G600-P2 (sans microfiltres)
24	94011220	Couvercle godet gravité PC-G600-P2
25	74011235	Antigouttes (1x5)
-	74011250	Microfiltres 60 mesh (en option) (1 pochette de 10)
-	74012067	Joints de raccord godet RPS (SATA) (1x5)
-	87050010	Filtre sous pistolet 1/4" - 1/4" MF
-	87070030	Kit de nettoyage (x12 pièces)
-	KIT-D	KIT boutons doré WS BASE
-	KIT-C	KIT boutons chromés WS VERNIS
-	KIT-EVO-B	Kit conversion (Base - couleur doré)
-	KIT-EVO-C	Kit conversion (Vernis - couleur chromé)
-	KIT-V	KIT boutons verts LS
-	03512600	Joint de chapeau noir
-	03708240	Joint de chapeau blanc

ÉCLATÉS DE PISTOLETS

PISTOLET W-400 BELLARIA

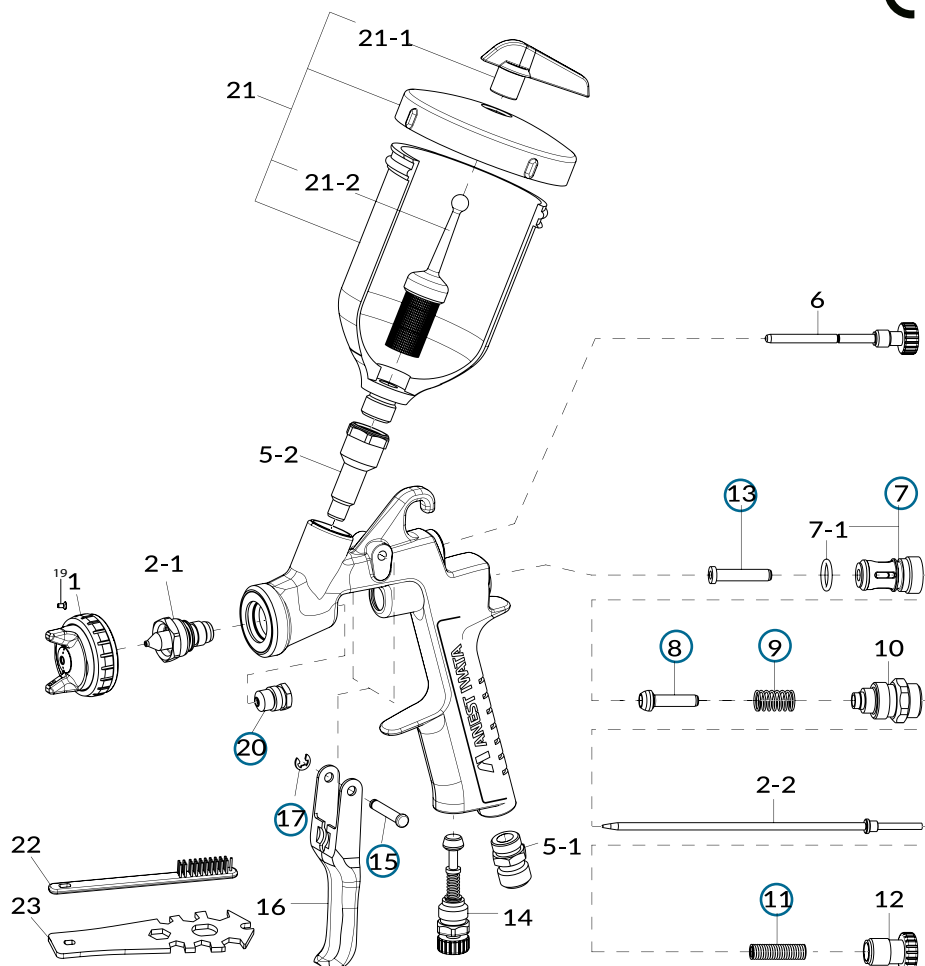


Repère	Référence	Description
1	93662600	Chapeau
2	03558600	Joint de chapeau
-	73660300	Raccord tournant air 400/200/100
5-1	03660300	Raccord air M1/4" BSP
5-2	93650531	Raccord produit 16/150 Inox
6	93842601	Régler forme jet W400
10	93844532	Guide réglage produit
11	73593530	Ressort aiguille (x 10)
12	93594532	Bouton produit
14	93845531	Régler air
16	03517600	Câchette
21	73810623	Étoupes + presse étoupe (x 3)
7/8/9/ 11/13/ 15/17/21	79208002	Pochette d'entretien
-	84016032	Raccord 3M N°2 prod. pour W-400

Repère	Référence	Description
22	14011001	Godet gravité PCG-6-PE centré 600 ml (résine)
22-1	04002300	Couvercle PCG-6-PE (600 ml)
22-2	77080020	1 pochette de 5 antigouttes pour PCG6 (1x5)
-	77080120	25 antigouttes pour PCG6
-	73710534	Bouchon de repérage (x4) (2 bleus + 2 rouges)
-	87020010	Raccord embout mâle
-	73515500	1 pochette de 10 microfiltres petit modèle
-	73515510	100 microfiltres petit modèle
-	77060015	1 pochette de 10 microfiltres grand modèle
-	77060115	100 microfiltres grand modèle
-	VAIU8510	Lubrifiant pistolet 7 ml
-	150003A0	Manomètre de contrôle + réglage NM
-	02004212	Manomètre coupleur pour pistolet standard 5,5 mm
-	02004213	Manomètre coupleur pour pistolet standard EURO

ÉCLATÉS DE PISTOLETS

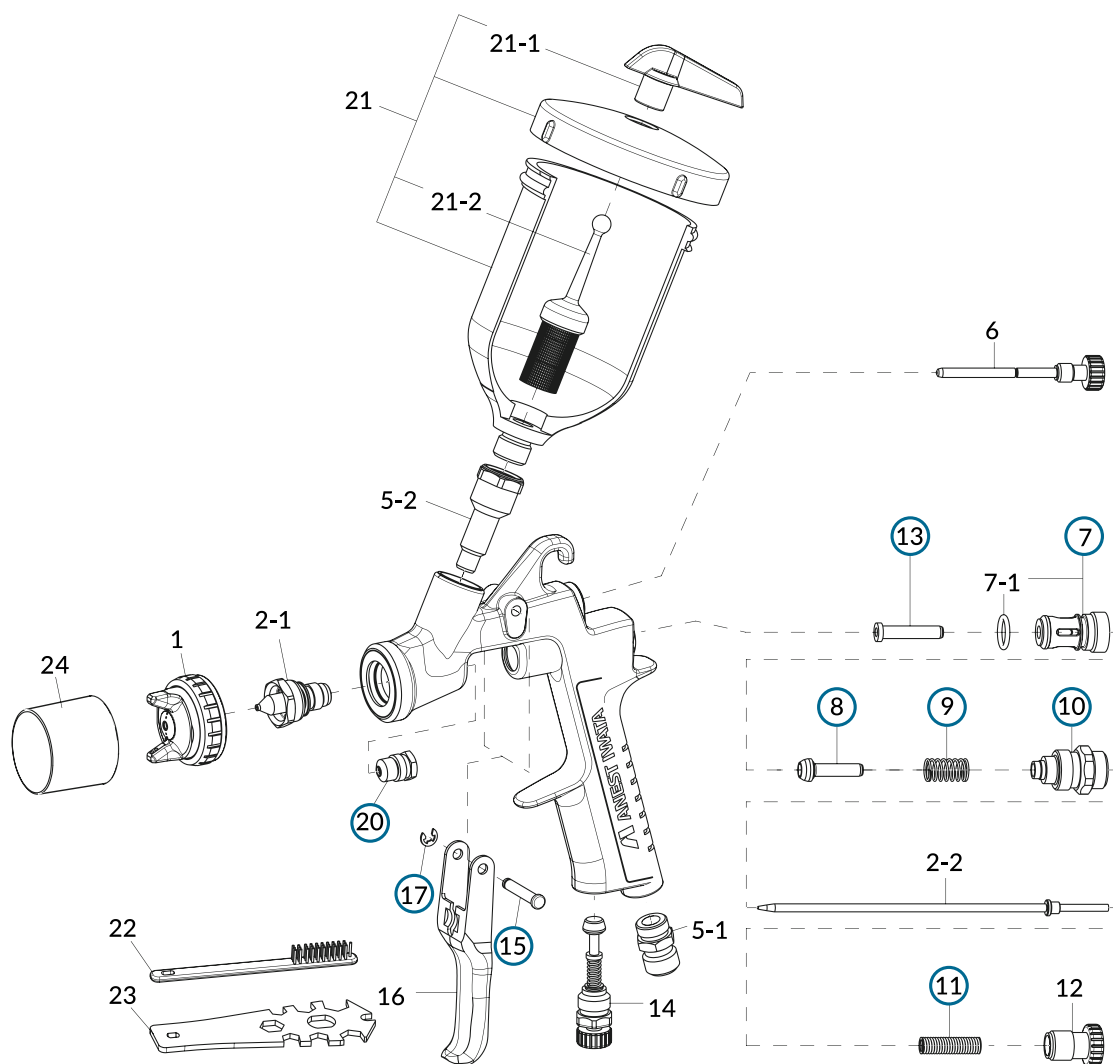
PISTOLET W-300 WB



Repère	Référence	Description
-	73660300	Raccord tournant air
5-1	03660300	Raccord air M1/4" BSP
5-2	03575620	Raccord produit
6	03577620	Réglage forme jet
10	93844532	Guide réglage produit
11	73593530	Ressort aiguille (x 10)
12	93594532	Bouton produit
14	93845531	Réglage air
16	03597530	Gâchette
20	73810623	Étoupe + presse étoupe (x 3)
7/8/9/ 11/13/ 15/17/21	79208002	Pochette d'entretien
-	84016032	Raccord 3M N°2 prod. pour W-400
-	14011001	Godet gravité PCG-6-PE centré 600 ml (résine)
-	04002300	Couvercle PCG-6-PE (600 ml)

Repère	Référence	Description
-	77080020	1 pochette de 5 antigouttes pour PCG6 (1x5)
-	77080120	25 antigouttes pour PCG6
-	73710534	Bouchon de repérage (x4) (2 bleus + 2 rouges)
-	87020010	Raccord embout mâle
-	73515500	1 pochette de 10 microfiltres petit modèle
-	73515510	100 microfiltres petit modèle
-	77060015	1 pochette de 10 microfiltres grand modèle
-	77060115	100 microfiltres grand modèle
-	VAIU8510	Lubrifiant pistolet 7ml
-	150003A0	Manomètre de contrôle + réglage NM
-	02004212	Manomètre coupleur pour pistolet standard 5,5mm
-	02004213	Manomètre coupleur pour pistolet standard EURO
1	93592621	Chapeau d'air W-300WB WB1
2-1 + 2-2	93591620	Buse + aiguille W-300WB UV ø 1,2 mm

PISTOLET W-300 WB UV



Repère	Référence	Description
5-1	03660300	Raccord air
5-2	03575620	Raccord produit
6	930151A0	Réglage forme jet
10	93844532	Guide réglage produit
12	930150A0	Bouton produit
14	930152A0	Réglage d'air
16	930197A0	Gâchette
20	03810620	Étoupe + presse-étoupe
21	140025A0	Godet gravité noir PCG2-2P-2-S1 200ml 1/4" M.Inox (sans filtre)
21-1	W2KIT07	Antigoutte pour godet PCG2 / PCG52B (1 x 5pcs)

Repère	Référence	Description
21-2	W2KIT06	Microfiltres pour godet PCG2 / PCG52B (297 µ / 50 Mesh) (1x5 pcs)
24	930147A0	Bouchon noir anti UV
-	150003A0	Manomètre + réglage impact controller 2
-	02004212	Manomètre coupleur pour pistolet 5,5 mm
-	77091052	Tuyau d'air 10x18 MF Euro 12,5M
22-23	-	Accessoires de nettoyage
20/17/ 13/7/7-1/ 8/9/11/15	79208002	Pochette d'entretien
	1826	Système antigoutte (x4)
	3988	Tamis de peinture, 300 µm (x10)

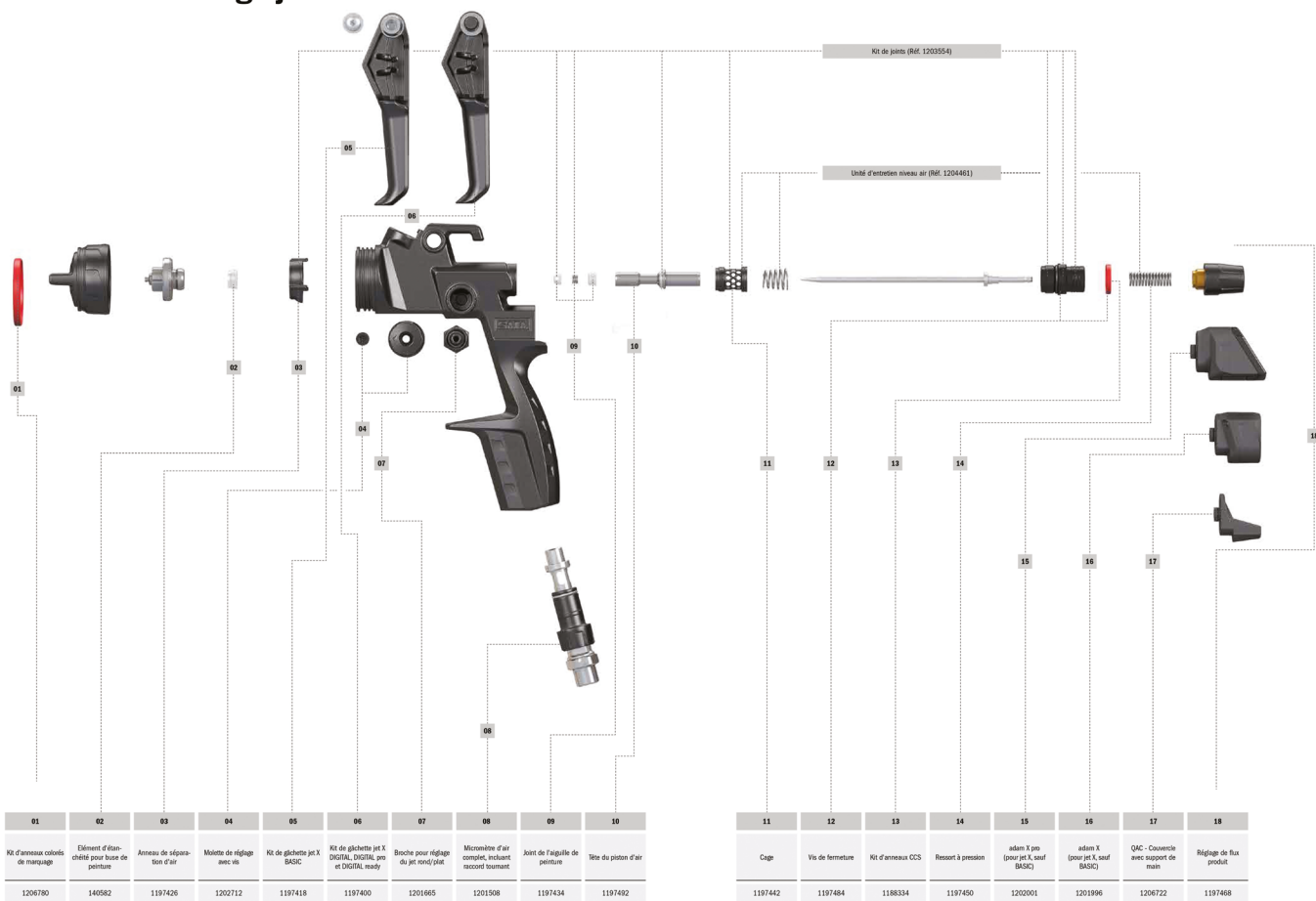
PISTOLETS SATA

PISTOLET SATA JET X HVLP / RP



German Engineering

Pièces de rechange jet X



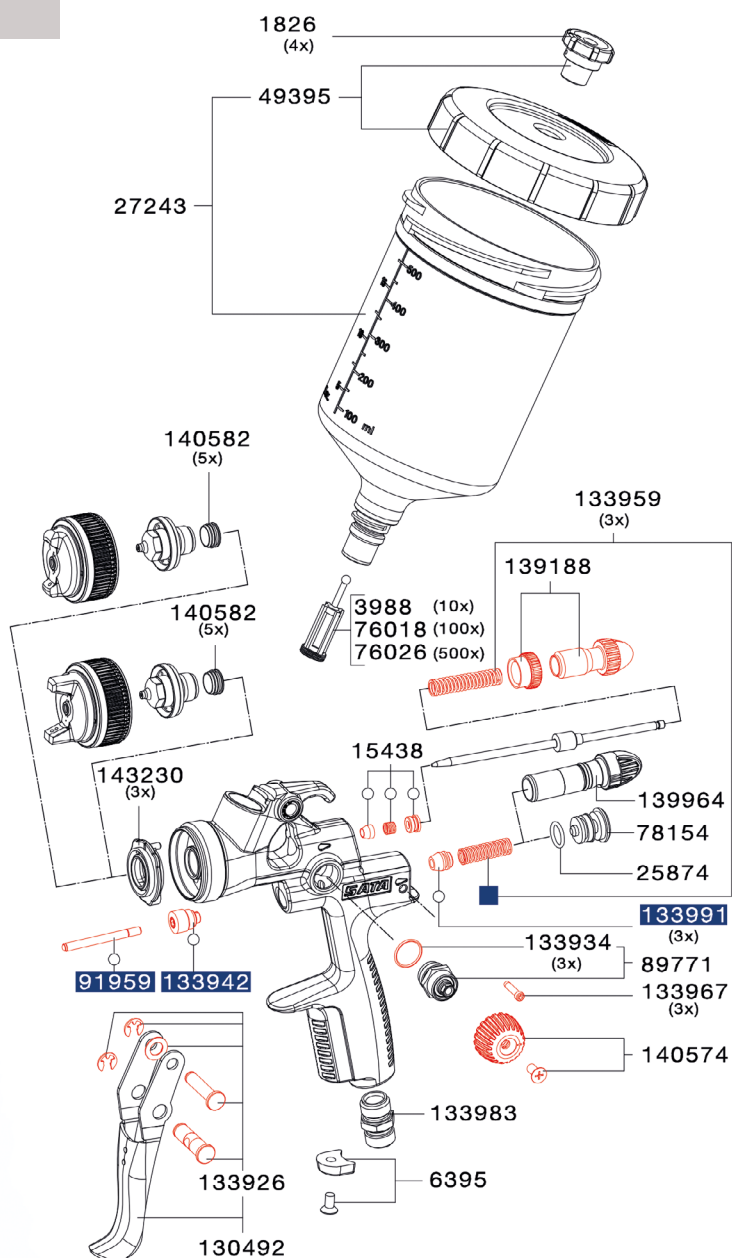
01	02	03	04	05	06	07	08	09	10
Kit d'anneaux colorés de marquage	Élément d'étanchéité pour buse de peinture	Anneau de séparation d'air	Molette de réglage avec vis	Kit de gâchette jet X BASIC	Kit de gâchette jet X DIGITAL, DIGITAL pro et DIGITAL ready	Broche pour réglage du jet rond/plat	Micromètre d'air complet, incluant raccord tournant	Joint de l'aiguille de peinture	Tête du piston d'air
1206780	140582	1197426	1202712	1197418	1197400	1201665	1201508	1197434	1197492

11	12	13	14	15	16	17	18
Cage	Vis de fermeture	Kit d'anneaux CCS	Ressort à pression	adam X pro (pour jet X, sauf BASIC)	adam X (pour jet X, sauf BASIC)	QAC - Couvercle avec support de main	Réglage de flux produit
1197442	1197484	1188334	1197450	1202001	1201996	1206722	1197468

Repère	Référence	Description
	1206780	Kit d'anneaux colorés de marquage
	140582	Élément d'étanchéité pour buse de peinture
	1197426	Anneau de séparation d'air
	1202712	Molette de réglage avec vis
	1197418	Kit de gâchette jet X BASIC
	1197400	Kit de gâchette jet X DIGITAL, DIGITAL pro et DIGITAL ready
	1201665	Broche pour réglage du jet rond/plat
	1201508	Micromètre d'air complet, incluant raccord tournant
	1197434	Joint de l'aiguille de peinture

Repère	Référence	Description
	1197492	Tête du piston d'air
	1197442	Cage
	1197484	Vis de fermeture
	1188334	Kit d'anneaux CCS
	1197450	Ressort à pression
	1202001	adam X pro (pour jet X, sauf BASIC)
	1201996	adam X (pour jet X, sauf BASIC)
	1206722	QAC - Couvercle avec support de main
	1197468	Réglage de flux produit
	6395	Clips CCS, vert, bleu, rouge, noir (x4)

PISTOLET SATA JET 100 B.F HVLP / RP



Kits réparation et entretien	
Réf : 130542	Kit de réparation
Réf : 92759	Kit d'entretien du piston d'air
Réf : 183780	Kit de joints

Kit d'outils (inclus avec tout pistolet neuf)	
Réf : 9050	Contient : Clé universelle, Brosse de nettoyage, Clips CCS, Tamis de peinture, Broche d'extraction d'anneau de distribution d'air, clés 6 pans (T.2 et 4)

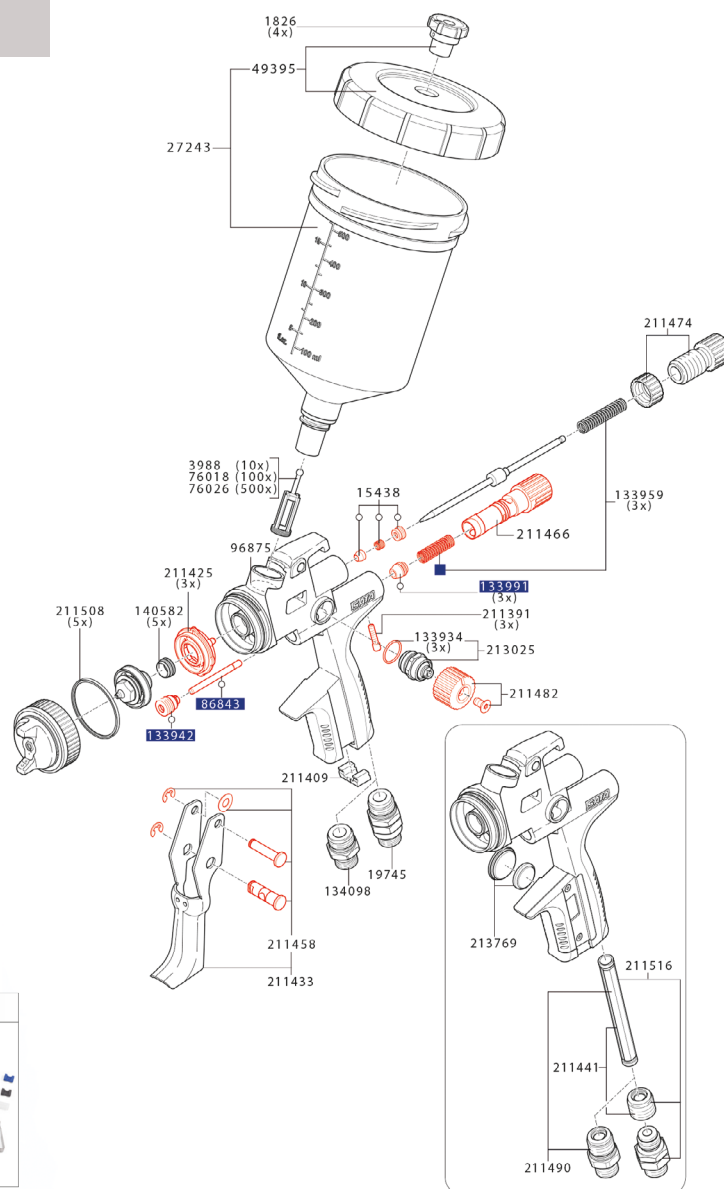
Repère	Référence	Description
	15438	Joint d'aiguille de peinture
	25874	Joint torique
	27243	Godet QCC réutilisable en plastique 0,6 L complet
	49395	Couvercle fileté avec anneau et système antigoutte
	76018	Tamis de peinture, 300 µm (x100)
	76026	Tamis de peinture, 300 µm (x500)
	78154	Capuchon
	89771	Broche pour réglage du jet rond/plat
	91959	Tige du piston d'air
	130492	Kit de gâchette
	133926	Kit d'entretoise
	133934	Joint (x3) pour broche
	133942	Fixation de joint complète
	133959	Ressort à pression (3 de chaque pièce) pour aiguille de peinture et piston d'air

Repère	Référence	Description
	133967	Vis de fixation (paquet de 3 pièces) pour micromètre d'air
	133983	Pièce de raccord d'air 1/4 (filetage extérieur)
	133991	Tête du piston d'air (x3)
	139188	Réglage du flux du produit avec contre-écrou
	139964	Micromètre d'air
	140574	Molette de réglage avec vis
	140582	Élément d'étanchéité (x5) pour buse de peinture
	143230	Anneau de distribution d'air (x3)
	130542	Kit de réparation
	92759	Kit d'entretien du piston d'air
	183780	Kit de joints
	9050	Kit d'outils
	1826	Système antigoutte (x4)
	3988	Tamis de peinture, 300 µm (x10)


PISTOLET 5000 B HVLP / RP



German Engineering



Kits réparation et entretien	
Réf : 211532	Kit de réparation
Réf : 82552	Kit d'entretien du piston d'air
Réf : 136960	Kit de joints

Kit d'outils (inclus avec tout pistolet neuf)	
Réf : 211524	 <p>Contient : Clé universelle, Outil polyvalent, Brosse de nettoyage, Clips CCS, Tamis de peinture, Broche d'extraction d'anneau de distribution d'air.</p>

Repère	Référence	Description
	15438	Joint d'aiguille de peinture
	19745	Raccord tournant
	27243	Godet QCC réutilisable en plastique 0,6 L complet
	49395	Couvercle fileté avec anneau et système antigoutte
	76018	Tamis de peinture, 300 µm (x100)
	76026	Tamis de peinture, 300 µm (x500)
	86843	Tige du piston d'air
	96875	Insert en plastique pour pistolets avec raccord de godet QCC
	133934	Joint (x3) pour broche
	133942	Fixation de joint, complète
	133959	Ressort à pression (3 de chaque pièce) pour aiguille de peinture et piston d'air
	133991	Tête du piston d'air (x3)
	134098	Pièce de raccord d'air (filetage extérieur)
	140582	Élément d'étanchéité (x5) pour buse de peinture
	211391	Vis de fixation (x3) pour micromètre d'air
	211409	Clips CCS, vert, bleu, rouge, noir (x4)
	211425	Anneau de distribution d'air (x3)

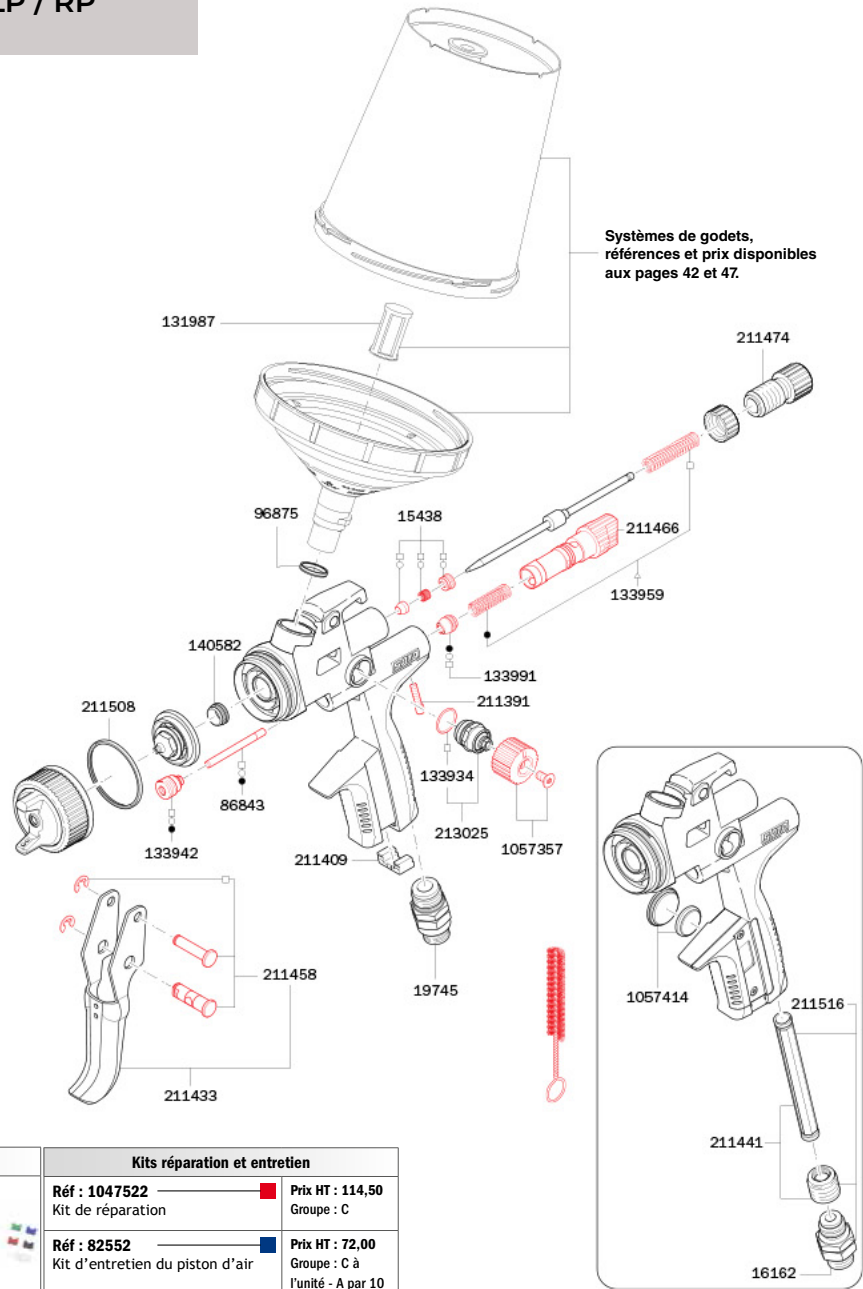
Repère	Référence	Description
	211433	Kit de gâchette
	211441	Fixation de joint avec douille
	211458	Kit d'entretoise
	211466	Micromètre d'air
	211474	Réglage du flux du produit avec contre-écrou
	211482	Molette de réglage avec vis (2 de chaque pièce)
	211490	Raccord d'air avec douille
	211508	Anneau d'étanchéité (x5)
	211516	Raccord tournant avec fixation de joint et douille
	213025	Broche pour réglage du jet rond/plat
	213769	Kit de pile
	211532	Kit de réparation
	82552	Kit d'entretien du piston d'air
	136960	Kit de joints
	211524	Kit d'outils
	15438	Joint de l'aiguille de peinture
	19745	Raccord tournant

ÉCLATÉS DE PISTOLETS

PISTOLET X 5500 HVLP / RP



German Engineering



Kit d'outils (inclus avec tout pistolet neuf)

Réf : 1057323
Prix HT : sur demande

Contient : Clé universelle, Outil polyvalent, Brosse de nettoyage, Clips CCS, Tamis de peinture.



Kits réparation et entretien

Réf : 1047522 ■ Prix HT : 114,50
Kit de réparation Groupe : C

Réf : 82552 ■ Prix HT : 72,00
Kit d'entretien du piston d'air Groupe : C à l'unité - A par 10

Réf : 136960 ○ Prix HT : 31,10
Kit de joints Groupe : A

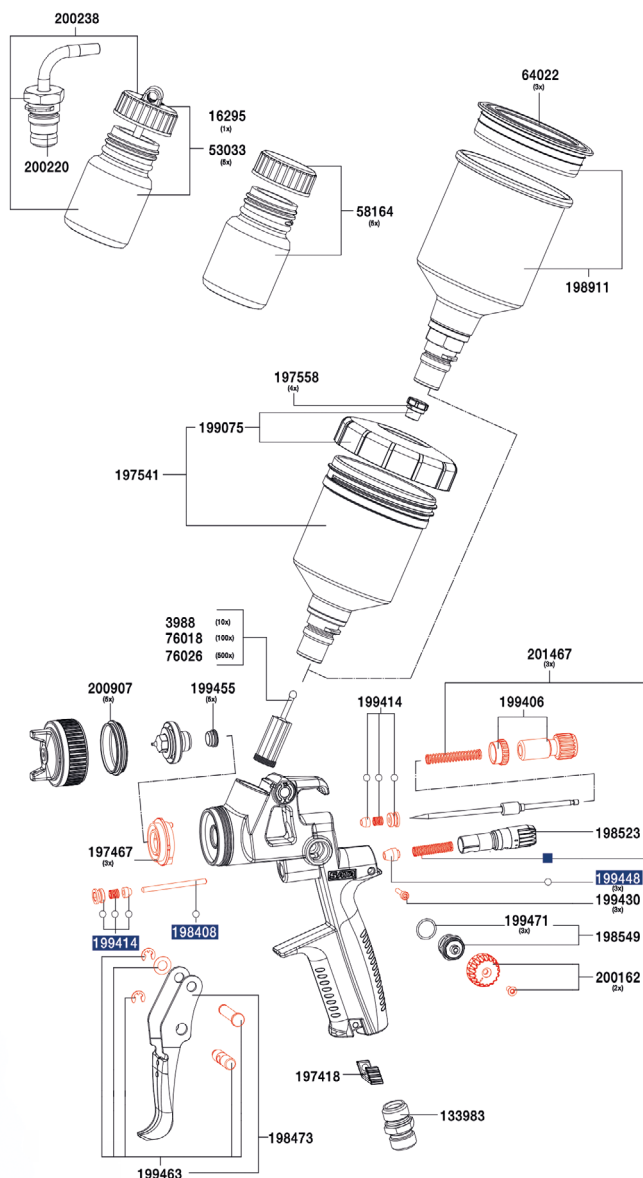
Repère	Référence	Description
	86843	Tige du piston d'air
	133934	Joint (x3) pour broche
	133942	Fixation de joint, cpl.
	133959	Ressort à pression (x3) pour aiguille de peinture et piston d'air
	133991	Tête du piston d'air (x3)
	140582	Élément d'étanchéité (x5) pour buse de peinture
	211391	Vis de fixation (x3) pour micromètre d'air
	211409	Clips CCS, vert, bleu, rouge, noir (1 chacun)
	211433	Kit de gâchette
	211441	Fixation de joint avec douille
	211458	Kit d'entretoise
	211466	Micromètre d'air
	211474	Réglage du flux du produit avec contre-écrou

Repère	Référence	Description
	1057357	Molette de réglage avec vis (2 de chaque pièce)
	211508	Anneau d'étanchéité (x5)
	211516	Fixation de joint avec douille et raccord tournant
	213025	Broche pour réglage du jet rond/plat
	1057414	Kit de pile
	96875	Insert en plastique pour pistolets avec raccord de godet QCC
	1057323	Kit d'outils
	1047522	Kit de réparation
	82552	Kit d'entretien du piston d'air
	136960	Kit de joints
	3988	Tamis de peinture, 300 µm (x10)
	16295	Godet en verre 25 ml avec couvercle enfichable

PISTOLET MINIJET 4400 B



German Engineering



Kits réparation et entretien

Réf : 198614		Kit de réparation
Réf : 199422		Kit d'entretien du piston d'air
Réf : 200246		Kit de joints

Kit d'outils (inclus avec tout pistolet neuf)

Réf : 198572	
Contient : Clé universelle, Outil polyvalent, Brosse de nettoyage, Clips CCS, Tamis de peinture, Broche d'extraction d'anneau de distribution d'air.	

Repère	Référence	Description
	53033	Godet en verre 25 ml avec couvercle enfichable (x5)
	58164	Godet en verre 25 ml avec couvercle borgne (x5)
	64022	Couvercle en plastique (x3)
	133983	Pièce de raccord d'air 1/4 (filetage extérieur)
	197418	Clips CCS, vert, bleu, rouge, noir (x4)
	197467	Anneau de distribution d'air (x3)
	197541	Godet QCC réutilisable en plastique 0,125 L complet
	197558	Système antigoutte (x4)
	198408	Tige du piston d'air
	198473	Kit de gâchette
	198523	Micromètre d'air
	198549	Broche pour réglage du jet rond/plat
	198911	0,15 l Godet QCC en aluminium réutilisable, complet
	199075	Couvercle fileté avec anneau et système antigoutte
	199406	Réglage du flux du produit avec contre-écrou
	199414	Joint pour aiguille de peinture et tige du piston d'air

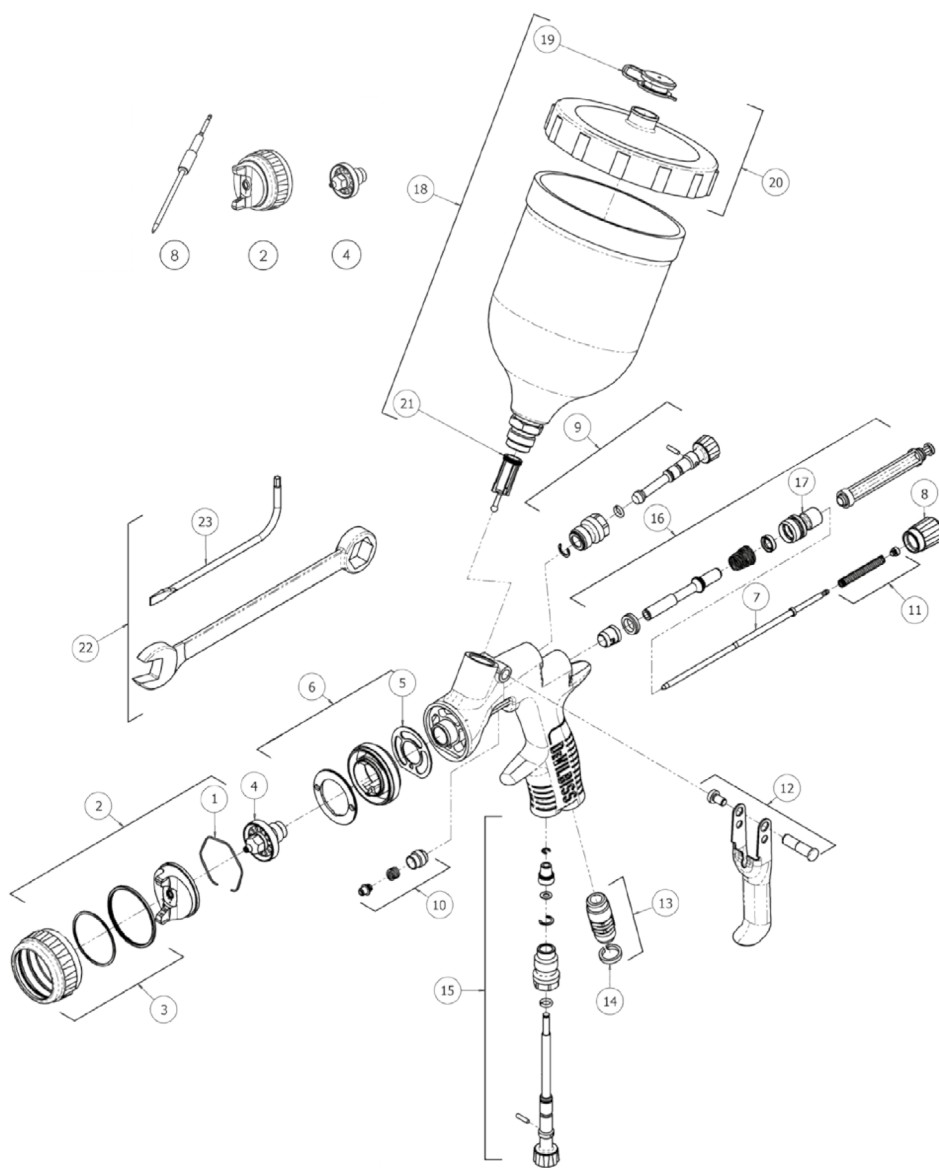
Repère	Référence	Description
	199430	Vis de fixation (x3) pour micromètre d'air
	199448	Tige du piston d'air (x3)
	199455	Élément d'étanchéité (x5) pour buse de peinture
	199463	Kit d'entretoise
	199471	Joint (x3) pour broche
	201467	Ressort à pression (x3) pour aiguille de peinture et piston d'air
	200162	Molette de réglage avec vis (2 de chaque pièce)
	200220	Raccord pour godet enfichable avec QCC
	200238	Godet en verre 25 ml avec couvercle enfichable (x5) et raccord enfichable QCC(x1)
	200907	Anneau d'étanchéité (x5)
	198614	Kit de réparation
	199422	Kit d'entretien du piston d'air
	200246	Kit de joints
	198572	Kit d'outils
1	JGA-156-K5	Clip à ressort
2	PRIPRO-102-PRIO-K	PRIO Chapeau High Efficiency

ÉCLATÉS DE PISTOLETS

PISTOLETS DEVILBISS

PISTOLET PRI PRO

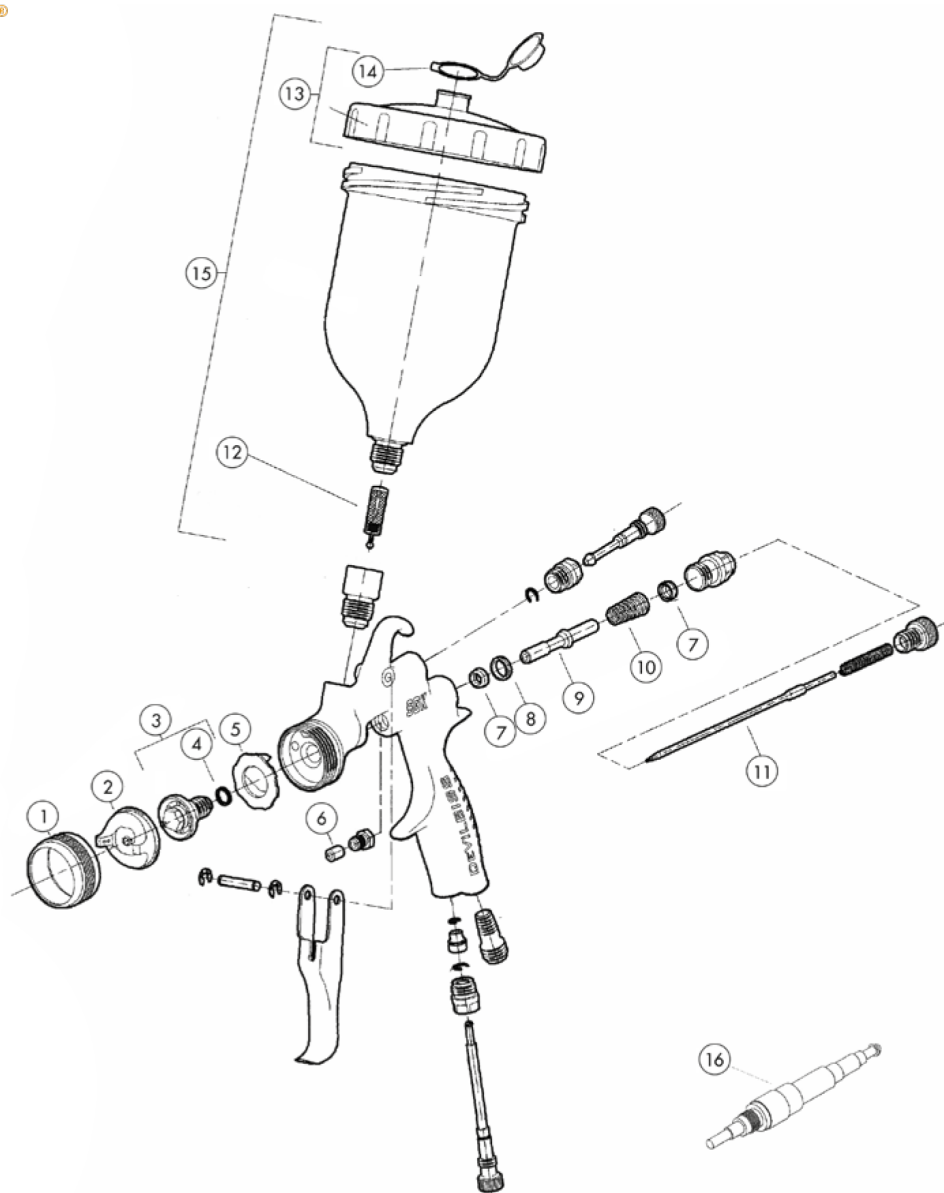
DEVILBISS®



Repère	Référence	Description
1	SGK-0023	Bague de retenue
2	FLG-0001-5	Chapeau d'air
3	PRO-420-K	Bague de retenue avec joint
4	PRIPRO-220-**-K	Buse (**12, 13 ou N°2)
4	PRIPRO-219-UV*-K	Buse UV (* N°1 ou N°2)
5	SN-18-1-K2	Joints de bague déflectrice (lot de 2)
6	SN-69-K	Bague déflectrice avec joints
7	PRIPRO-320-K	Aiguille
7	PRIPRO-319-K	Aiguille UV
8	SN-67-C-K	Vis de réglage d'aiguille
9	PRO-406-K	Valve de réglage de jet
10	SN-404-K	Presse-étoupe
11	PRO-472-K3	Ressort et pastille d'appui

Repère	Référence	Description
12	SP-617-CR-K	Gâchette avec axe et vis de gâchette
13	SN-9-K	Raccord d'ai 1/4" universel
14	SN-26-K4	Bague d'identification 4 couleurs
15	PRO-407-K	Réglage du débit d'air
16	PRO-471	Ensemble de valves
17	SN-66-K	Ensemble de douille de guidage d'aiguille
18	GFC-501	Ensemble godet
18	GFC-515	Ensemble godet noir UV
19	GFC-2-K5	Couvercle antigoutte (kit de 5)
20	GFC-402	Couvercle de godet
21	KGP-5-K5	Filtre
22	SN-406	Clé plate Torx pour démonter la gâchette et la valve d'air
23	SPN-8-K2	Clé Torx

PISTOLET FLG-G5



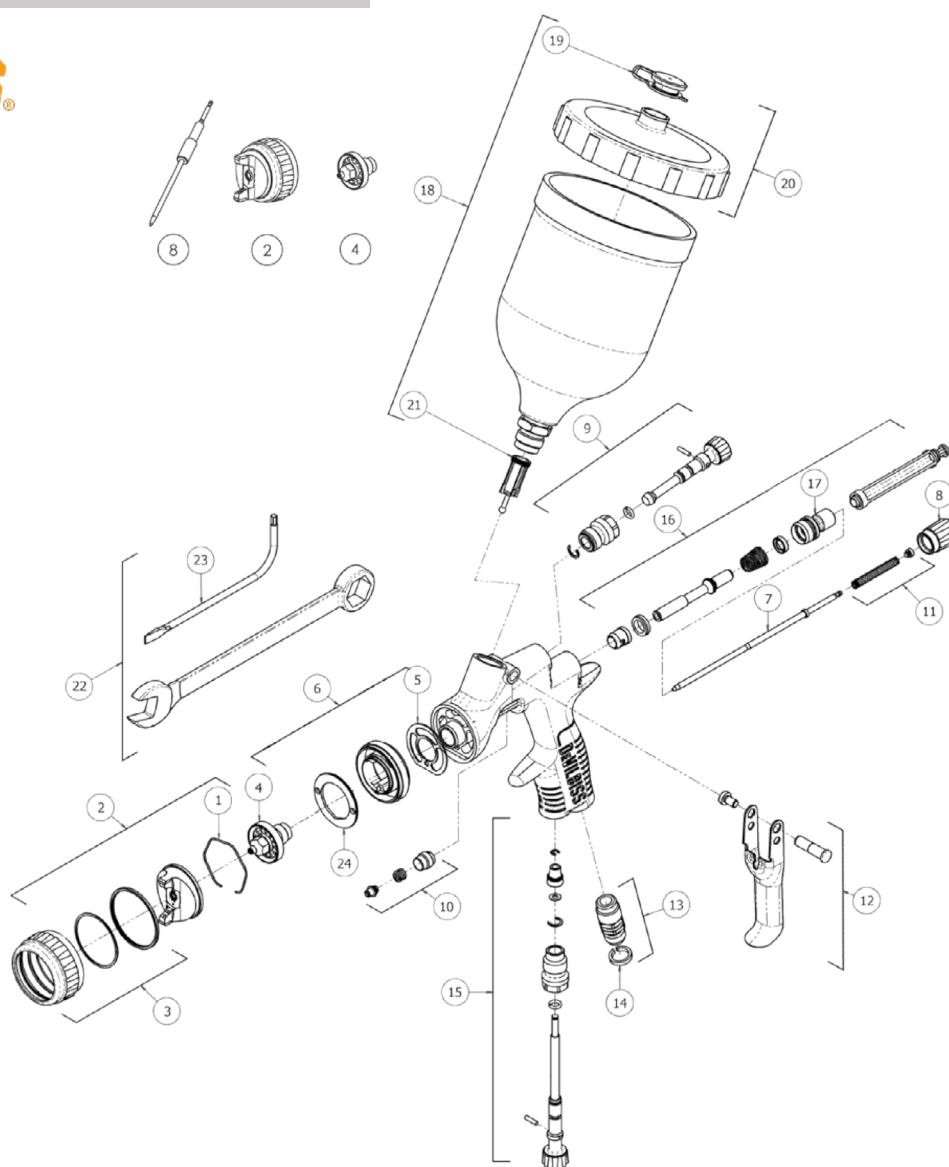
Repère	Référence	Description
1	JGA-156-K5	Clip à ressort
2	PRO-102-TE10-K	Chapeau High Efficiency TE10 + bague de retenue
3	SGK-0012-14	Buse de 1,4 mm
3	SGK-0014-18	Buse de 1,8 mm
3	SGK-0012-20	Buse de 2,0 mm (disponible séparément)
4	SGK-0043-K10*	Joint
5	*	Bague déflectrice
6	SGK-0537*	Presse-étoupe
7	*	Joint creux en U
8	*	Siège de soupape d'air
9	*	Tige de soupape d'air
10	*	Ressort de soupape d'air

Repère	Référence	Description
11	SGK-0414	Aiguille ø 1,4 mm
11	SGK-0418	Aiguille ø 1,8 mm
11	SGK-0420	Aiguille ø 2,0 mm (disponible séparément)
12	KGP-5-K5	Filter
13	GFC-402	Ensemble couvercle
14	GFC-2-K5	Couvercle antigoutte (jeu de 5)
15	GFC-501	Ensemble godet
16	*	Outil de montage
*	K-5040	* jeu de remplacement de joint, bague déflectrice et presse-étoupe, repères 4, 5, 6, 7, 8, 9, 10 et 16
.	K-5030	. Jeu de remplacement de bague déflectrice, repères 4 et 5

ÉCLATÉS DE PISTOLETS

PISTOLET GTI PRO LITE

DEVILBISS

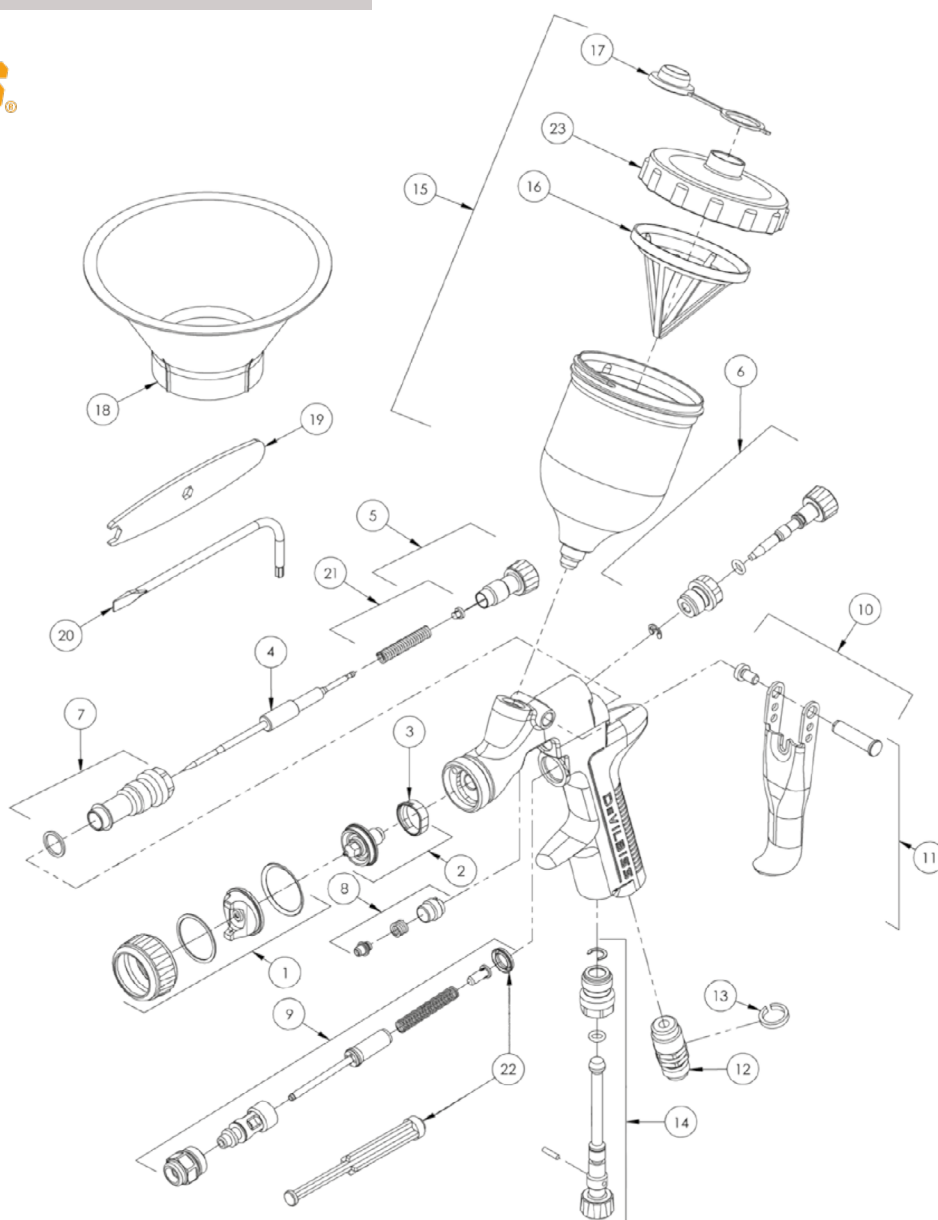


Repère	Référence	Description
1	SRIPRO-102-HV5-K	Chapeau d'air/bague de retenue HVLP
1	SRIPRO-102-TE5-K	Chapeau High Efficiency + bague de retenue
2	PRO-102-TE20-K	Chapeau High Efficiency TE20 + bague de retenue
2	PRO-102-HV30-K	Chapeau HVLP HV30 + bague de retenue
2	PRO-102-HV25-K	Chapeau HVLP HV25 + bague de retenue
2	PRO-102-T110-K	Chapeau High Efficiency T110 + bague de retenue
3	PRO-420-K	Bague de retenue avec joint
4	Buse (**11, 12, 13 ou 14)	PRO-200-**-K
5	SN-18-1-K2	Joints de bague défectrice (lot de 2)
6	SN-69-K	Bague défectrice avec joints
7	PRO-301-K	Aiguille
8	SN-67-C-K	Vis de réglage d'aiguille
9	PRO-406-K	Valve de réglage de jet
10	SN-404-K	Presse-étoupe
11	PRO-472-K3	Ressort et pastille d'appui

Repère	Référence	Description
12	SP-617-CR-K	Gâchette avec axe et vis de gâchette
13	SN-9-K	Raccord d'air 1/4" (M) universel
14	SN-26-K4	Bague d'identification (4 couleurs)
15	PRO-407-K	Réglage de débit d'air
16	PRO-471	Ensemble valve
17	SN-66-K	Ensemble douille de guidage d'aiguille
18	GFC-501	Kit godet d'alimentation par gravité
19	GFC-2-K5	Couvercle antigoutte (lot de 5)
20	GFC-402	Couvercle de godet
21	KGP-5-K5	Filtre
22	SN-406	Clé Torx et tournevis
23	SPN-8-K2	Clé Torx
24	SN-41-k	Plaque de bague défectrice
-	PRO-470	Kit de maintenance du GTI Pro
-	GTI-428-K5	Kit joint + broche (lot de 5)
-	25746-007-K5	Kit de 5 circlips

PISTOLET SRI PRO LITE

DEVILBISS®



Repère	Référence	Description
1	SRIPRO-102-RS1-K	Chapeau d'air de jet rond et bague de retenue
1	SRIPRO-102-MC1-K	Chapeau High Efficiency + bague de retenue
2	SRIPRO-200-**-K	Buse (** 08, 10, 12 ou 14)
2	SRIPRO-210-06M-K	Buse (Micro)
3	SRIPRO-2-K5	Séparateur
4	SRIPRO-300-08-10-K	Aiguille pour buses N°8 & 10
4	SRIPRO-300-12-14-K	Aiguille pour buses N°12 & 14
4	SRIPRO-310-06M-K	Aiguille pour buses Micro
5	SN-81-K	Vis de réglage
6	SRIPRO-402-K	Ensemble de valve de réglage de jet
7	SN-6-K	Douille d'aiguille avec joint
8	SN-404-K	Presse-étoupe
9	SN-402-K	Ensemble valve d'air

Repère	Référence	Description
10	SN-405-K5	Axe et vis de gâchette (Kit de 5)
11	SN-42-K	Kit goujon et vis de gâchette
12	SN-40-K	Raccord d'air
13	SN-26-K4	Bague d'identification (4 couleurs)
14	PRO-408-K	Valve de réglage de jet
15	SRI-510	Godet
16	SRI-42-K3	Filtere
17	GFC-2-K5	Couvercle antigoutte (kit de 5)
18	SRI-51-K12	Entonnoir (jeu de 12)
19	SRI-50-K2	Clé (jeu de 2)
20	SPN-8-K2	Clé Torx
21	SPN-423-K3	Kit ressort aiguille
22	SN-34-K5	Joint de presse-étoupe
23	SRI-414-K2	Couvercles de godet

INDEX

Réf. fournisseur	CODE SPASS	Libellé	Page	Réf. fournisseur	CODE SPASS	Libellé	Page
3M				3M			
01970	45178926	Feuille abrasive Wetodry 737 230 x 280 mm P1200	88	07903	45176140	Rouleau Precut Purple très fin	96
01971	45172713	Feuille abrasive Wetodry 737 230 x 280 mm P1000	88	07904	45176141	Rouleau Precut Gris ultra fin	96
01972	45172714	Feuille abrasive Wetodry 737 230 x 280 mm P800	88	08117	45126061	Pistolet manuel pour cartouche 200 ml	104
01973	45128377	Feuille abrasive Wetodry 737 230 x 280 mm P600	88	08193	45126041	Buse pour cartouches Q08115	104
01974	45128392	Feuille abrasive Wetodry 737 230 x 280 mm P500	88	08537	50315770	Mastic à la brosse gris 1 kg	110
01975	45128396	Feuille abrasive Wetodry 737 230 x 280 mm P400	88	08540	45130761	Brosse pour mastic	104
02023	45252942	Feuille abrasive Wetodry 401Q 140 X 230 MM P1500	88	08603	50371767	Colle PU Pare-brise 1K 310 ml	109
02044	45252930	Feuille abrasive Wetodry 401Q 140 X 230 MM P2000	88	08604	45150307	Corde à piano	108
02085	45252944	Disque abrasif de finition Trizact ø 150 mm P3000	97	08605	45126044	Feutre applicateur pour primaire	109
02087	45252916	Disque abrasif de finition Trizact ø 75 mm P3000	97	08840	45125349	Plaques insonorisantes noires autocollantes	107
02090	45252914	Disque abrasif de finition Trizact ø 150 mm P1000	97	08873	50822009	Anti-gravillon 3M noir 1 kg	106
02091	45252913	Disque abrasif de finition Trizact ø 75 mm P1000	97	08874	50821990	Anti-gravillon 3M gris 1 kg	106
02514	45123101	Support de pièce carrosserie	58	08875	50822497	Anti-gravillon 3M blanc 1 kg	106
05096	50401589	Mastic de finition Acrylique Vert 600 g	115	08881	50338654	Revêtement antigravillon base eau texturé noir 1 L	107
05539	45125145	Plateau Roloc dur avec tige et écrou ø 50 mm	83	08882	50352832	Revêtement antigravillon base eau texturé gris 1 L	107
05540	45125983	Plateau Roloc dur avec tige et écrou ø 75 mm	83	08909	50746066	Revêtement Corps creux transparent 500 ml	107
05791	45126097	Cale manuelle Trizact ø 150 mm	97	08911	50706075	Revêtement Corps creux ambre 1 L	107
05792	45126099	Cale demi-lune manuelle Trizact ø 150 mm	97	08984	50324411	Nettoyant universel 1 L	104
05967	45128811	Handymask 40 cm x 25 m	65	10068	45169037	Tissu microfibre 2010 vert	128
05968	45128812	Handymask 60 cm x 25 m	65	1153564	2045000521	Interface Hookit 150mm	88
05969	45128817	Handymask 80 cm x 25 m	65	12038	45125781	Coupe pré-découpée 230 X 280MM	-
05970	45128814	Handymask 110 cm x 25 m	65	14736	45150189	Plateau mousse jaune 76MM	-
05971	45128816	Handymask 180 cm x 25 m	65	16219	45202882	Dévidoir poches pour formats PPS 850, 650 et 400 ml	76
06404	45130563	Ruban Deco 471 bleu 3 mm x 33 m	70	16299	45202883	Dévidoir couvercles pour formats PPS 850, 650 et 400 ml	76
06780	45130470	Dévidoir film masquage intégral compatible 4 et 5 m	66	16577	45198504	Pistolet de pulvérisation accuspray HG14	-
06800	45130344	Ruban de transition lisse 6.35 mm x 9 m	69	16611	45122693	Buses pulvérisation (boite de 4)	-
06911	45176664	Recharges filtre A1 pour série 6000	143	175130	45253327	Surlunettes	144
06915	45135033	Recharges filtre A2 pour série 6000	143	202696	45249317	Plateau de ponçage 80 X 400	-
06925	45176660	Préfiltres P2 pour série 6000	143	20427	45187906	Plateau perforé 6 trous pour machine pneumatique - ø 75 mm	86
06942+	45232219	Demi-masque peinture jetable	143	20573A	45219136	Adaptateur S-40A PPS 2.0	10
07498	45125213	Roue OTE adhésif 16 mm	73	20587	45219135	Adaptateur S-41 PPS 2.0	18
07521	45176129	Rouleau Multiflex Purple très fin	96	20677	45238721	Adaptateur S-43 PPS 2.0	11
07522	45176131	Rouleau Multiflex Gris ultra fin	96	20730	45219120	PPS UV 125µ 650ML	-
07524	45125175	Disque Bristle Roloc vert ø 50 mm P50	82	21254	45130553	Ruban Deco 471 bleu 6,4 mm x 33 m	70
07526	45125169	Disque Bristle Roloc vert ø 75 mm P50	82	21255	45130556	Ruban Deco 471 bleu 9 mm x 33 m	70
07536	45125588	Disque Bristle Roloc violet ø 50 mm P36	82	21256	45130561	Ruban Deco 471 bleu 12,7 mm x 33 m	70
07895	45176430	Ruban Aquatape 3434 18 mm x 50 m	70	21258	45233098	Ruban Deco 471 bleu 19,1 mm x 33 m	70
07897	45176429	Ruban Aquatape 3434 24 mm x 50 m	70	21312	45203555	Ruban adhésif 471 - 50,8 mm x 33 m	28
07898	45176428	Ruban Aquatape 3434 36 mm x 50 m	70	2345	45126295	Plateau mousse STIKIT 32MM	-
07899	45176427	Ruban Aquatape 3434 48 mm x 50 m	70	244018	45130229	Ruban de masquage 244 18 mm x 50 m	71

Réf. fournisseur	CODE SPASS	Libellé	Page	Réf. fournisseur	CODE SPASS	Libellé	Page
3M				3M			
2543	45255196	Feuille abrasive 255P/216U 230X280MM P240A	-	28354	45251137	Lustreuse pneumatique à renvoi d'angle 75MM	-
2545	45255197	Feuille abrasive 255P/216U 230X280MM P180A	-	30662	45254463	Disque abrasif de finition Trizact ø 150 mm P6000	97
2546	45255203	Feuille abrasive 255P/216U 230X280MM P150A	-	30804	45231972	Disque abrasif de finition Trizact ø 75 mm P8000	97
2547	45255214	Feuille abrasive 255P/216U 230X280MM P120A	-	30806	45231974	Disque abrasif de finition Trizact ø 150 mm P8000	97
26000	45219105	Système standard PPS 2.0 650 ml 200 µ	76	31361	45209671	Disque Cubitron II ø 75 mm 80+	87
26001	45219117	Kit de 2 godets gradués 650 ml + bagues de serrage	76	31362	45209670	Disque Cubitron II ø 75 mm 120+	87
26023	45219116	Kit de 2 godets gradués 850 ml + bagues de serrage	76	31363	45209668	Disque Cubitron II ø 75 mm 150+	87
26024	45219103	Système grand format PPS 2.0 850 ml 200 µ	76	31364	45209666	Disque Cubitron II ø 75 mm 180+	87
26026	45219119	Système standard PPS 2.0 650 ml 125 µ	76	31370	45241908	Hookit 245 Vert 7 trous ø 150 mm P40	86
26032	45219150	Adaptateur S-2 PPS 2.0	76	31461	45209664	Disque Cubitron II ø 75 mm 220+	87
26033	45219151	Adaptateur S-3 PPS 2.0	76	31462	45252751	Disque Cubitron II ø 75 mm 240+	87
26036	45219152	Adaptateur S-6 PPS 2.0	11	31463	45252925	Disque Cubitron II ø 75 mm 320+	87
26112	45219114	Système midi PPS 2.0 400 ml 200 µ	76	31464	45252910	Disque Cubitron II ø 75 mm 400+	87
26114	45219142	Système mini PPS 2.0 200 ml 200 µ	76	31465	2045000849	Disque Cubitron II ø 75 mm 500+	87
26124	45245188	Kit godet sous pression 650/850ML	-	31466	2045000880	Disque Cubitron II ø 75 mm 600+	87
26199	45219243	Couvercles pour PPS 2.0 650 ml & 850 ml 125 µ	76	31488	45252747	Rouleau de coupes abrasives 80MMx12M 240+	-
26200	45219244	Couvercles pour PPS 2.0 650 ml & 850 ml 200 µ	76	31490	45252791	Rouleau de coupes abrasives 80MMx12M 400+	-
26204	45219242	Couvercles pour PPS 2.0 200 ml & 400 ml 200 µ	76	31706	45247793	Rack de rangement abrasifs	-
26205	45219236	Couvercles pour PPS 2.0 200 ml & 400 ml 125 µ	76	33033	45231532	Mousse alvéolée violette ø 75 mm	131
26312	45219115	Système midi PPS 2.0 400 ml 125 µ	76	33039	50725416	Perfect-It™ One Step	130
26334	45247596	Ruban de masquage 233+ 18 mm x 55 m	71	33042	45231533	Mousse alvéolée violette 150 mm	131
26336	45246763	Ruban de masquage 233+ 24 mm x 55 m	71	33271	45183585	Adaptateur Quick Connect électrique 14 mm	130
26338	45253340	Ruban de masquage 233+ 36 mm x 55 m	71	33377	45199975	Disque Roloc 50 mm 36+	83
26340	45247599	Ruban de masquage 233+ 48 mm x 55 m	71	33379	45199993	Disque Roloc 50 mm 60+	83
26341	45253354	Ruban de masquage 233+ 72 mm x 55 m	71	33380	45199994	Disque Roloc 50 mm 80+	83
26480	45242517	Adaptateur S-31 PPS 2.0	19	33389	45200030	Disque Roloc 75 mm 36+	83
26614	45219233	Buse de pulvérisation accuspray orange 1,4MM	-	33391	45200031	Disque Roloc 75 mm 60+	83
26618	45219234	Buse de pulvérisation accuspray blanche 1,8MM	-	33392	45200032	Disque Roloc 75 mm 80+	83
26620	45219235	Buse de pulvérisation accuspray rouge 2,0MM	-	33407	45201099	Disque Fibre Cubitron II 115 x 22 mm 36+	83
26710	45219112	PPS UV 200µ 650ML	-	33409	45201034	Disque Fibre Cubitron II 115 x 22 mm 60+	83
26713	45237627	Buse de pulvérisation HVLP 1.3 mm verte	-	33410	45201022	Disque Fibre Cubitron II 115 x 22 mm 80+	83
26714	45237668	Buse de pulvérisation HVLP 1.4 mm orange	-	33437	45201119	Bande abrasive Cubitron II 10 x 330 mm 36+	82
26718	45237659	Buse de pulvérisation HVLP 1.8 mm transparente	-	33439	45201100	Bande abrasive Cubitron II 10 x 330 mm 60+	82
26720	45237670	Buse de pulvérisation HVLP 2.0 mm rouge	-	33440	45201072	Bande abrasive Cubitron II 10 x 330 mm 80+	82
26740	45219104	Système grand format PPS 2.0 850 ml 125 µ	76	33449	45201017	Bande abrasive Cubitron II 20 x 520 mm 36+	82
26752	45219143	Système mini PPS 2.0 200 ml 125 µ	76	33451	45201087	Bande abrasive Cubitron II 20 x 520 mm 60+	82
26778	45237654	Système pistolet de peinture haut rendement avec PPS 2.0	-	33452	45201158	Bande abrasive Cubitron II 20 x 520 mm 80+	82
26832	45237656	Système pistolet de peinture haut rendement	-	33455	45201180	Roue à découper 75 mm x 1,6 mm x 9,53 mm	83
26837	45244183	Pack de conversion H/O	-	33456	45201179	Roue à découper 75 mm x 1 mm x 9,53 mm	83
26913	45245536	Buse pulvérisation RP 1.3 vert	-	33538	45235269	Disque abrasif flexible support mousse ø 150 mm P400	98

INDEX

Réf. fournisseur	CODE SPASS	Libellé	Page	Réf. fournisseur	CODE SPASS	Libellé	Page
3M				3M			
33539	45235270	Disque abrasif flexible support mousse ø 150 mm P600	98	34422	45198288	Disque flexible Purple ø 150 mm P1200	98
33540	45212624	Disque abrasif flexible support mousse ø 150 mm P800	98	34423	45198289	Disque flexible Purple ø 150 mm P1500	98
33541	45212625	Disque abrasif flexible support mousse ø 150 mm P1000	98	34451	2045000844	Rouleau coupe abrasive Cubitron II Hookit 737U 70 mm x 12 m 500+	95
33542	45212626	Disque abrasif flexible support mousse ø 150 mm P1200	98	34462	45252743	Rouleau coupe abrasive Cubitron II Hookit 737U 115 mm x 12 m 80+	95
33543	45212627	Disque abrasif flexible support mousse ø 150 mm P1500	98	34464	45252785	Rouleau coupe abrasive Cubitron II Hookit 737U 115 mm x 12 m 120+	95
33544	45212628	Disque abrasif flexible support mousse ø 150 mm P2000	98	34465	45252786	Rouleau coupe abrasive Cubitron II Hookit 737U 115 mm x 12 m 150+	95
33550	45212642	Disque abrasif flexible support mousse ø 75 mm P800	98	34466	45252787	Rouleau coupe abrasive Cubitron II Hookit 737U 115 mm x 12 m 180+	95
33551	45212643	Disque abrasif flexible support mousse ø 75 mm P1000	98	34467	45253184	Rouleau coupe abrasive Cubitron II Hookit 737U 115 mm x 12 m 220+	95
33552	45212644	Disque abrasif flexible support mousse ø 75 mm P1200	98	34468	45252924	Rouleau coupe abrasive Cubitron II Hookit 737U 115 mm x 12 m 240+	95
33553	45212645	Disque abrasif flexible support mousse ø 75 mm P1500	98	34469	45252744	Rouleau coupe abrasive Cubitron II Hookit 737U 115 mm x 12 m 320+	95
33554	45212616	Disque abrasif flexible support mousse ø 75 mm P2000	98	34470	45252788	Rouleau coupe abrasive Cubitron II Hookit 737U 115 mm x 12 m 400+	95
33573	45210409	Ponceuse à bandes 10 x 330 mm	57	34567	45150140	Chiffon d'essuyage professionnel	127
33577	45210357	Meuleuse à renvoi d'angle pneumatique 50 et 75 mm	56	34568	45150139	Chiffons de lustrage	128
33583	45232528	Remplacement roue contact 10MM	-	35109	45234425	Feuille abrasive haute adhérence 3M™, P320	92
34102E	45246966	Lustreuse orbitale 3M 15 mm	42	35110	45234444	Feuille abrasive haute adhérence 3M™, P400	92
34103E	45246936	Lustreuse orbitale 3M 21 mm	42	35111	45234445	Feuille abrasive haute adhérence 3M™, P600	92
34120	45246968	Peau de mouton dure blanche 130 mm	132	35112	45234426	Feuille abrasive haute adhérence 3M™, P800	92
34121	45246978	Peau de mouton moyenne blanc 130 mm	132	35113	45234446	Feuille abrasive haute adhérence 3M™, P1000	92
34122	45246970	Mousse de polissage 130 mm blanche	132	35114	45234447	Feuille abrasive haute adhérence 3M™, P1200	92
34123	45246988	Mousse de lustrage 130 mm violette	132	35115	45234458	Feuille abrasive haute adhérence 3M™, P1500	92
34124	45246937	Peau de mouton dure blanche 150 mm	132	35116	45234459	Feuille abrasive haute adhérence 3M™, P2000	92
34125	45246969	Peau de mouton moyenne blanc 150 mm	132	35123	45235958	Cale manuelle 3M™ Haute adhérence	92
34126	45246967	Mousse de polissage 150 mm blanche	132	35501	45252745	Rouleau coupe abrasive Cubitron II Hookit 737U 80 mm x 12 m 80+	95
34127	45246971	Mousse de lustrage 150 mm violette	132	35502	45252746	Rouleau coupe abrasive Cubitron II Hookit 737U 80 mm x 12 m 120+	95
34128	45247026	Plateau lustreuse orbitale 130 mm	42	35503	45252789	Rouleau coupe abrasive Cubitron II Hookit 737U 80 mm x 12 m 150+	95
34129	45247027	Plateau lustreuse orbitale 150 mm	42	35504	45252790	Rouleau coupe abrasive Cubitron II Hookit 737U 80 mm x 12 m 180+	95
34130E	50814370	Liquide de polissage pour système orbitale 473 ml	132	35505	45252752	Rouleau coupe abrasive Cubitron II Hookit 737U 80 mm x 12 m 220+	95
34131E	50814402	Liquide de polissage pour système orbitale 946 ml	132	36420	45239501	Disque 3M™ bleu en grille ø 150 mm 80	88
34133E	50814395	Liquide de lustrage pour système orbital 473 ml	132	36421	45239500	Disque 3M™ bleu en grille ø 150 mm 120	88
34134E	50814411	Liquide de lustrage pour système orbital 946 ml	132	36422	45239495	Disque 3M™ bleu en grille ø 150 mm 150	88
34337	45191167	Feuilles abrasives flexibles Hookit 140 x 171 mm P400	92	36423	45239494	Disque 3M™ bleu en grille ø 150 mm 180	88
34339	45191168	Feuilles abrasives flexibles Hookit 140 x 171 mm P600	92	36424	45239504	Disque 3M™ bleu en grille ø 150 mm 220	88
34340	45191169	Feuilles abrasives flexibles Hookit 140 x 171 mm P800	92	36425	45239503	Disque 3M™ bleu en grille ø 150 mm 240	88
34341	45191102	Feuilles abrasives flexibles Hookit 140 x 171 mm P1000	92	36426	45239502	Disque 3M™ bleu en grille ø 150 mm 320	88
34342	45191103	Feuilles abrasives flexibles Hookit 140 x 171 mm P1200	92	36851	45194547	Demi-rouleau pour parois et sol 35 cm x 90 m	28
34343	45191166	Feuilles abrasives flexibles Hookit 140 x 171 mm P1500	92	36852	45170007	Rouleau pour parois et sol 70 cm x 90 m	28
34417	45198269	Disque flexible Vert ø 150 mm P400	98	36856	45170008	Rouleau de film transparent pour vitrage	28
34419	45198270	Disque flexible Vert ø 150 mm P600	98	36866	45197700	Applicateur pour paroi cabine	28
34420	45198226	Disque flexible Marron ø 150 mm P800	98	37455	50838133	Mastic epoxy 200ML	-
34421	45198227	Disque flexible Marron ø 150 mm P1000	98	38070	50338589	Gomme bleue à nettoyer 200G	-

Réf. fournisseur	CODE SPASS	Libellé	Page	Réf. fournisseur	CODE SPASS	Libellé	Page
3M				3M			
4400	45129311	Rouleau abrasif 115M X 50M P80	-	50535	45225994	Disque 337U pour cataphorèse P320	86
4904	45123385	Film de renfort de réparation de plastiques	-	50536	45150501	Mousse alvéolée jaune ø 75 mm	131
50018	50407498	Gel de matage Scuff-It 700 ml	134	50601	45126291	Buse de mélange de système dynamique	-
50079	45128610	Disque abrasif de finition Trizact ø 32 mm P3000	97	50729	45127265	Jeu d'adaptateurs multitrous incurvés 70 X 198MM	-
50199	45125997	Bloc à poncer rouge micro-abrasif ø 32 mm	99	50743	45130828	Rouleau 216U sur mousse 114 mm x 25 m P1000	93
50293	45134718	Cutter film masquage blanc	-	50874	45183679	Mousse verte double face alvéolée Quick Connect ø 216 mm	130
50318	45125647	Kit colle pare-brise 1K rapide 310 ml	109	50878	45184366	Mousse verte Quick Connect ø 150 mm	130
503201	45242425	Adaptateur MPS Rodim pour pistolet SATA	10	50879	45183991	Mousse jaune double face alvéolée Quick Connect ø 150 mm	130
50331	45130782	Rouleau 216U sur mousse 114 mm x 25 m P180	93	50880	45183694	Mousse bleue double face alvéolée Quick Connect ø 150 mm	130
50333	45130784	Rouleau 216U sur mousse 114 mm x 25 m P240	93	50962	45183692	Mousse verte double face alvéolée Quick Connect ø 150 mm	130
50335	45130786	Rouleau 216U sur mousse 114 mm x 25 m P320	93	50988	45176401	Film de masquage Premium Plus Purple 4 x 150 m	65
50337	45130799	Rouleau 216U sur mousse 114 mm x 25 m P400	93	50989	45176402	Film de masquage Premium Plus Purple 5 x 120 m	65
50338	45130801	Rouleau 216U sur mousse 114 mm x 25 m P500	93	51002	50838108	Mastic de finition universel 276ML	-
50339	45130804	Rouleau 216U sur mousse 114 mm x 25 m P600	93	51004	50838294	Mastic universel léger 276ML	-
50340	45130806	Rouleau 216U sur mousse 114 mm x 25 m P800	93	51053	45186074	Disques Hookit 260L 15 trous ø 150 mm P1500	99
50371T	50412999	Système de soins cutanés 250ML	-	51054	45186073	Disques Hookit 260L 15 trous ø 150 mm P1200	99
50383	50323248	Liquide ultra-fin Perfect-It III Ultrafina SE 1L	131	51055	45186072	Disques Hookit 260L 15 trous ø 150 mm P1000	99
50388	45150452	Mousse alvéolée bleue ø 150 mm	131	51057	45186070	Disques Hookit 260L 15 trous ø 150 mm P600	99
50400	45150153	Chiffon de lustrage Optimum jaune	128	51099	45186071	Disques Hookit 260L 15 trous ø 150 mm P800	99
50401	45150151	Tampons d'essuyage pour peinture hydro	126	51131	45190581	Disque abrasif de finition Trizact ø 75 mm P6000	97
50410	50284897	Revêtement soudure à base de zinc	-	51212	50827913	Mastic premium 910ML	-
50415	45123724	Disque trizact II P3000 75MM	-	51263	45207549	Disques Hookit 260L++ 3 trous ø 75 mm P600	99
50416	45126007	Cartouche guide de ponçage orange pour teintes foncées	86	51264	45205269	Disques Hookit 260L++ 3 trous ø 75 mm P800	99
50421	45130303	Ruban mousse + 21 mm x 49 m	69	51265	45205245	Disques Hookit 260L++ 3 trous ø 75 mm P1000	99
50443	45124514	Disque Hookit 255P P80 150MM 15T	-	51266	45207550	Disques Hookit 260L++ 3 trous ø 75 mm P1200	99
50445	45124516	Disque Hookit 255P P120 150MM 15T	-	51267	45201404	Disques Hookit 260L++ 3 trous ø 75 mm P1500	99
50446	45124518	Disque Hookit 255P P150 150MM 15T	-	51369	45206776	Disque Cubitron II ø 150 mm 80+	87
50447	45124519	Disque Hookit 255P P180 150MM 15T	-	51370	45206777	Disque Cubitron II ø 150 mm 120+	87
50448	45124521	Disque Hookit 255P P220 150MM 15T	-	51371	45206808	Disque bleu 325U multi-trous ø 150 mm P80	87
50449	45124522	Disque Hookit 255P P240 150MM 15T	-	51373	45206809	Disque bleu 325U multi-trous ø 150 mm P120	87
50451	45124525	Disque Hookit 255P P320 150MM 15T	-	51374	45206784	Disque bleu 325U multi-trous ø 150 mm P150	87
50453	45124527	Disque Hookit 255P P400 150MM 15T	-	51375	45206810	Disque bleu 325U multi-trous ø 150 mm P180	87
50454	45124532	Disque Hookit 255P P500 150MM 15T	-	51376	45206811	Disque bleu 325U multi-trous ø 150 mm P220	87
50455	45124533	Disque Hookit 255P P600 150MM 15T	-	51377	45206812	Disque bleu 325U multi-trous ø 150 mm P240	87
50457	45150502	Mousse polissage bleue ø 75 mm	131	51379	45206814	Disque bleu 325U multi-trous ø 150 mm P320	87
50486	45169162	Chiffon de lustrage Optimum bleu	128	51381	45206816	Disque bleu 325U multi-trous ø 150 mm P400	87
50487	45150498	Mousse de polissage verte ø 150 mm	131	51382	45206817	Disque bleu 325U multi-trous ø 150 mm P500	87
50488	45150499	Mousse alvéolée jaune ø 150 mm	131	51383	45206818	Disque bleu 325U multi-trous ø 150 mm P600	87
50489	45169163	Chiffon de lustrage Optimum rose	128	51387	45206820	Cubitron 70 X 127MM P120+	-
50499	45150500	Mousse de polissage verte ø 75 mm	131	51402	45206852	Cubitron 115 X 225MM P180+	-

INDEX

Réf. fournisseur	CODE SPASS	Libellé	Page	Réf. fournisseur	CODE SPASS	Libellé	Page
3M				3M			
51421	45206838	Disque Cubitron II ø150 mm 150+	87	80352	45123946	Hookit 245 Vert 7 trous ø150 mm P80	86
51422	45206839	Disque Cubitron II ø150 mm 180+	87	80354	45123947	Hookit 245 Vert 7 trous ø150 mm P120	86
51423	45206840	Disque Cubitron II ø150 mm 220+	87	8463	50711683	Mousse souple 200ML	-
51424	45227706	Disque Cubitron II ø150 mm 240+	87	8571	45194621	Pistolet manuel pour cartouches en deux parties	-
51426	45227707	Disque Cubitron II ø150 mm 320+	87	917	45253917	Disque Hookit gold P180C 76MM	-
51428	45235141	Disque Cubitron II ø150 mm 400+	87	AB66785	45253988	Disque abrasif Stikit 268 L 9 microns 37 MM	99
51430	45252896	Rouleau coupe abrasive Cubitron II Hookit 737U 70 mm x 12 m 80+	95	D2002	45128476	Disques micro-abrasifs ø 32 mm P1500	99
51431	45252920	Rouleau coupe abrasive Cubitron II Hookit 737U 70 mm x 12 m 120+	95	DP490	50816958	Colle structurale Epoxy noir 50ML	-
51432	45252921	Rouleau coupe abrasive Cubitron II Hookit 737U 70 mm x 12 m 150+	95	DP620NS	50839996	Colle uréthane 50ML	-
51433	45252922	Rouleau coupe abrasive Cubitron II Hookit 737U 70 mm x 12 m 180+	95	E05275	45131416	Feuille abrasive 255P 230X280MM P240	-
51434	45252897	Rouleau coupe abrasive Cubitron II Hookit 737U 70 mm x 12 m 220+	95	E05276	45129196	Feuille abrasive 255P 230X280MM P220	-
51435	45252923	Rouleau coupe abrasive Cubitron II Hookit 737U 70 mm x 12 m 240+	95	E05277	45129193	Feuille abrasive 255P 230X280MM P180	-
51436	45252909	Rouleau coupe abrasive Cubitron II Hookit 737U 70 mm x 12 m 320+	95	E05278	45129190	Feuille abrasive 255P 230X280MM P150	-
51437	45253492	Rouleau coupe abrasive Cubitron II Hookit 737U 70 mm x 12 m 400+	95	E05279	45178967	Feuille abrasive 255P 230X280MM P120	-
51677	50525538	Liquide Famous Finish 1 L	131	E05282	45178970	Disque 255P 230X280MM P60	-
51815	50607596	Liquide de polissage Fast Cut Plus Extreme	131	E28729	45192974	Tampon d'appoint 150MM 5/16	-
51880	45230531	Roue Clean & Strip XO-DB 115 x 22 mm	83	E51122	45190721	Plateau 5/16 standard - ø 150 mm	86
51887	45229799	Disque abrasif clean & strip 51MM	-	E51123	45190722	Plateau M8 standard - ø 150 mm	86
51893	45230540	Roue Clean & Strip XO-ZR 100 x 13 x 6 mm	83	E51125	45190723	Plateau M8 souple - ø 150 mm	86
51924	45230541	Roue Clean & Strip XO-ZS 100 x 13 x 6 mm	83	E51126	45190730	Interface souple 5mm - ø 150 mm	86
51934	45230538	Roue Clean & Strip XO-DC 100 x 13 mm	83	E51127	45190748	Interface souple 10mm - ø 150 mm	86
55045	50856815	Colle Super rapide 50 ml	103	E57018	45125076	Roue abrasive bleue 100 X 13MM	-
55535	50323257	Aérosol révélateur de finition 500 ml	134	EC0100	45237752	Arceau anti-bruit	145
5600	45124472	Disque trizact P1500 150MM	-	H51001	45219958	Casque anti-bruit Optime I	145
57016	45125077	Roue abrasive bleue 100 X 13 X 6MM	-	K0501	45135074	Bague de maintien pour filtres combinés	143
58012	50381747	Primaire pour collage par-brise 30 ml	109	K1100	45176697	Bouchons d'oreille	-
5900	50838131	Mastic colle 2X150ML	-	K2890A	45139074	Lunette-masque de protection	-
60668	45169041	Tissu microfibre 2010 par lot de 3 couleurs	128	K4540	45138846	Combinaison 4540+ (M)	139
65993	45253335	Ponceuse orbitale pneumatique	-	K4541	45138847	Combinaison 4540+ (L)	139
69000	45150267	Mousse de lustrage 75MM orange	-	K4542	45138888	Combinaison 4540+ (XL)	139
80021	45178845	Ruban vinyle super 33+	-	K4543	45138889	Combinaison 4540+ (XXL)	139
80110	45128809	Film de masquage intégral 5 m x 120 m	65	K5935	45135241	Filtres P3	143
80318	45129712	Ruban double-face PTT100 6 mm x 20 m	73	K6059	45135657	Filtre anti-gaz ABEK1	-
80319	45129714	Ruban double-face PTT100 9 mm x 20 m	73	K6099	45253864	Filtre anti-gaz	-
80320	45129708	Ruban double-face PTT100 12 mm x 20 m	73	K6800	45135394	Masque complet série 6000	143
80321	45129716	Ruban double-face PTT100 16 mm x 20 m	73	K6885	45135418	Film oculaire pelable 6000S	143
80322	45129711	Ruban double-face PTT100 19 mm x 20 m	73	K8822	45183698	Masque anti-poussière avec soupape FFP2 NR D	142
80345	50323247	Cire de brillance rose 1L	-	K9322	45239393	Masque confort anti-poussière Aura FFP2 NR D	142
80349	50323246	Liquide de lustrage extra-fin jaune 1 L	131	K9332	45183699	Masque confort anti-poussière Aura FFP3 NR D	142
80351	45123945	Hookit 245 Vert 7 trous ø150 mm P60	86	K9922	45176695	Masque antipoussières 3M™ 9922, vapeurs organiques FFP2 NR D avec soupape Cool Flow™	-

Réf. fournisseur	CODE SPASS	Libellé	Page	Réf. fournisseur	CODE SPASS	Libellé	Page
3M				3M			
M-206	45225625	Coiffe pare-visage	142	Q06303	45176553	Ruban déco 218 12,7MM x 55M	-
M-928	45183800	Film de protection pelable	-	Q06304	45176421	Ruban 2328 18 mm x 50 m	71
M09678	45199772	Ruban mousse 13 mm x 50 m par 3 rouleaux	69	Q06305	45130634	Ruban déco 218 19,1MM x 55M	-
M09973	45199848	Ruban mousse 19 mm x 35 m par 3 rouleaux	69	Q06308	45130610	Ruban déco 218 2,4MM x 55M	-
M10532	50375455	Crème à polir 945ML	-	Q06309	45176420	Ruban 2328 24 mm x 50 m	71
P07652	45184045	Plateau de polissage Perfect-It	-	Q06311	45176418	Ruban 2328 36 mm x 50 m	71
P64659	45190770	Coupe durable Flex rouge très fin 115 x 230 mm	96	Q06313	45176417	Ruban 2328 48 mm x 50 m	71
P64660	45190769	Coupe durable Flex gris ultra fin 115 x 230 mm	96	Q06345	45176436	Ruban pour joint étanchéité 50 x 5 mm	68
P64860	45183284	Plateau bombé rigide pour disque fibre 5/8 & M14	83	Q06347	45176437	Ruban pour joint étanchéité 50 x 7 mm	68
PN51875	45225833	Buse mastic epoxy	-	Q06348	45176448	Ruban masquage 50X15MM	-
Q00164	45179155	Disque Hookit 255P D203 8T P400	-	Q06349	45176435	Ruban pour joint étanchéité 50 x 10 mm	68
Q00166	45179170	Disque Hookit 255P D203 8T P320	-	Q06396	50417524	Patch plastique souple avec 25 éponges	-
Q00168	45179154	Disque Hookit 255P D203 8T P240	-	Q06847	50395337	Liquide séchant de masquage de la survaporisation 3.78L	-
Q00170	45179153	Disque Hookit 255P D203 8T P180	-	Q06941+	45232568	Demi-masque FFAIP2RD	-
Q00171	45179151	Disque Hookit 255P D203 8T P150	-	Q06962	45135321	Demi-masque réutilisable	-
Q00172	45179167	Disque Hookit 255P D203 8T P120	-	Q06967	45134905	Kit demi-masque série 6000 (M)	143
Q00174	45179152	Disque Hookit 255P D203 8T P80	-	Q07333	50850210	Colle pour éléments structuraux résistante à l'impact	105
Q00694	45123745	Disque Hookit P80 203MM	-	Q07447	45125778	Scotch brite rouge 158 X 224MM	-
Q00695	45123744	Disque Hookit P60 203MM	-	Q07480	45125201	Disque décapage SC-DR marron	-
Q01991	45125244	Roue à meler 1X5	-	Q07481	45125199	Disque décapage SC-DR rouge	-
Q02700	45126298	Plateau Hookit 76MM	-	Q07838	45044701	Film de masquage intégral 4 m x 150 m	65
Q04908	45236859	Buse mélange pour colle rapide (50)	103	Q07910	45174100	Tampons d'essuyage Scotch-Brite 3M	126
Q05170	45127051	Cale multi-trous Hookit 70 x 127 mm	95	Q08006	45125990	Pistolet pneumatique pour sachet 310/415ML	-
Q05171	45127053	Cale multi-trous Hookit 70 x 198 mm	95	Q08012	45125993	Pistolet pneumatique pour cartouche	102
Q05172	45127054	Cale multi-trous Hookit 70 x 396 mm	95	Q08025	50368888	Colle gel néoprène 500ML	-
Q05173	45127056	Cale multi-trous Hookit 115 x 225 mm	95	Q08069	45150852	Bande adhésive monogramme	-
Q05174	45127088	Tuyau flexible pour cale	95	Q08080	50321876	Colle universelle aérosol 0,5L	-
Q05281	45178969	Feuille abrasive 255P 230X280MM P80	-	Q08090	50379954	Colle néoprène 500ML	-
Q05517	45126086	Cale essorage 70 X 177MM	-	Q08115	50838292	Colle 2K pour panneau 200 ml	104
Q05519	45125981	Cale à poncer manuelle en caoutchouc 65X120MM	-	Q08122	50842652	Colle structurale 2 composants époxy 2/1	105
Q05771	45126161	Interface perforée 6 trous - ø 75 mm	86	Q08190	45126039	Pistolet manuel plastique + piston 1/2	102
Q05888	45123571	Patch instantané plastiques(3+6)	-	Q08193	45126041	Buse pour cartouches Q08115 & 07333	105
Q05900	50838131	Étui de 2 tubes FPRM 150 ml	103	Q08198	45126092	Buses mélangeuses pour FPRM et colle Q08122 (12)	103
Q05901	50850221	Kit de 4 cartouches FPRM 48,5 ml	103	Q08509	50381955	Mastic étanchéité pour collage butyle 310 ml	108
Q05916	45128617	Papier déflecteur	-	Q08568	45178815	Mastic de bourrage cordon	-
Q05917	50284874	Primaire d'adhésion 200ML	-	Q08610	45125456	Mastic cordon butyle 6 mm x 4,5 m	108
Q06294	45130160	Ruban 2328 100 mm x 50 m	71	Q08611	45125459	Mastic cordon butyle 8 mm x 4,5 m	108
Q06300	45176550	Ruban déco 218 3,2MM x 55M	-	Q08613	50371801	Colle pare-brise 1K rapide 310 ml	109
Q06301	45176551	Ruban déco 218 6,3MM x 55M	-	Q08616	50369407	Adhésif pour pare-brise PU 415ML	-
Q06302	45176552	Ruban déco 218 9,5MM x 55M	-	Q08629	50371760	Colle pare-brise 1K rapide 415 ml	109

INDEX

Réf. fournisseur	CODE SPASS	Libellé	Page	Réf. fournisseur	CODE SPASS	Libellé	Page
3M				AUTO-K			
Q08684	50371826	Mastic polyuréthane Gris 310 ml (en cartouche)	110	288017	50310004	Racing vernis brillant 400 ml	122
Q08689	50369377	Mastic polyuréthane blanc 310 ml (en cartouche)	110	288021	50310006	Racing noir mat 400 ml	122
Q08694	50371827	Mastic polyuréthane noir 310 ml (en cartouche)	110	288037	50402103	Racing argent jantes 400 ml	122
Q08705	45123377	Buse standard pour mastic cartouche (50)	110	288061	50310013	Racing noir satin 400 ml	122
Q08782	50369403	Mastic polyuréthane gris 310 ml (en sachet)	110	680001	50310014	Primaire anticorrosion 1K 400 ml	118
Q08787	50369484	Mastic polyuréthane blanc 310 ml (en sachet)	110	680009	50309965	Primaire d'adhérence pour plastique 1K 400 ml	118
Q08851WK	45219713	Kit applicateur pour revêtement corps creux Cavity Wax	107	680012	50309969	Structurant Spray Max incolore	121
Q08852	50768947	Revêtement corps creux Cavity Wax + 532 ml	107	680017	50646982	Primaire d'adhérence universel 400 ml	118
Q08888	50284938	Insonorisant texture gris	-	680050	50310028	Vernis de finition 1K mat	122
Q08993	45126001	Pistolet universel sachet & cartouche	102	680051	50310017	Vernis brillant acrylique 400ML	-
Q08996	45125995	Pistolet pour antigraillonnage	102	680054	50785248	Vernis de finition 1K haute brillance	122
Q09377	50323258	Vernis de finition Perfect-It	-	680061	50746824	Spraymax 2K clear	-
Q09529	45176446	Cordon de levage des fournitures 6MM X 40M	-	680092	50348906	Diluant raccord incolore	-
Q09552	45150185	Patin de support M14 125MM	-	680093	50310029	Diluant liant raccord 400ML	-
Q09560	45126004	Cartouche guide de ponçage noir pour teintes claires	86	680095	50363480	S/MAX nettoyeur pistolet	-
Q09561	45126002	Applicateur guide de ponçage	86	680101	50310032	Noir RAL 9005 brillant	121
Q09660	45129989	Tampons d'essuyage anti-poussière 3M	126	680102	50362216	RAL 9005 NOIR SATINE 400ML	-
Q09678	45176433	Ruban mousse 13 mm x 50 m	69	680103	50310033	Noir RAL 9005 mat	121
Q09973	45176431	Ruban mousse 19 mm x 35 m	69	680143	50310041	Gris foncé Renault 20523	121
Q09996	45174139	Mousse jaune polissage 75MM	-	680144	50310043	PSA gris ouragan FZL	121
S06281	45129008	Papier brun 450MM X 400M	-	680145	50310044	PSA noir FXX	121
S06282	45128993	Papier brun 600MM X 400M	-	680149	50382959	Renault pierre à fusil 205139	121
S06283	45128595	Papier brun 900MM X 400M	-	680150	50382960	PSA gris foncé FZL	121
S06284	45128995	Papier brun 1150MM X 400M	-	680154	50348908	Noir Renault 20509	121
SF401AF	45203593	Lunettes de protection SecureFit 401	144	680170	50362215	Gris FTE PSA	121
TR-819E	45234875	Kit ventilation assistée ATEX Versaflo™ TR-800	142	680172	50310102	Peugeot blanc EWP	121
TR-830	45234953	Batterie pour système ATEX Versaflo™ TR-800	142	680173	50349094	S/MAX Renault 389 blanc 400ML	-
TR-838	45234947	Outil de fixation de la batterie pour système ATEX Versaflo™ TR-800	142	680175	50310101	Gris aluminium Renault 205229	121
TR-851	45234958	Outil de fixation de filtres pour système ATEX Versaflo™ TR-800	142	680176	50310090	Teinte cataphorèse Spray Max vert	121
TR6310	45206686	Filtres Versaflo A2P	142	680180	50310089	Structurant Spray noir	121
TR6600	45207430	Préfiltres Versaflo	142	680182	50309979	Spraymax plastique PSA gris 400ML	-
TR800EPSK	45253250	Kit Versaflo respiratoire	-	680183	50362513	Teinte cataphorèse Spray Max beige	121
UF1001	2045000537	Bouchons d'oreille ULTRAFIT	145	680209	50647250	Iveco Gris châssis	121
VHB61L	50369379	Nettoyeur surface 1L	-	680212	50722490	SM gris cataphorèse	-
AUTO-K				680218	50722512	SM blanc eka 09350	-
233063	50627875	Neutraliseur de rouille 400 ml	119	680224	50785247	Structurant DTP noir 400ML	-
233976	50339908	Fill clean converter dose	-	680271	50304468	Primer Shade PS1 Blanc	120
288004	50310001	Racing blanc brillant 400 ml	122	680272	50304469	Primer Shade PS2 Gris clair	120
288005	50310002	Racing noir brillant 400 ml	122	680274	50304470	Primer Shade PS4 Gris moyen	120
				680276	50304473	Primer Shade PS6 Gris foncé	120

Réf. fournisseur	CODE SPASS	Libellé	Page
AUTO-K			
680277	50304476	Primer Shade PS7 Noir	120
680280	50304478	Apprêt garnissant acrylique 1K gris clair	119
680281	50304479	Apprêt garnissant acrylique 1K gris foncé	119
680420	50785820	Apprêt Unifill garnissant 1K blanc S1	119
680421	50785961	Apprêt Unifill garnissant 1K gris clair S2	119
680422	50785984	Apprêt Unifill garnissant 1K gris moyen S4	119
680423	50786013	Apprêt Unifill garnissant 1K gris foncé S6	119
680424	50786036	Apprêt Unifill garnissant 1K noir S7	119
682071	50339741	FILL ONE SOLVENTE 1K	-
684064	50321963	Vernis rapide de finition 250 ml	122
687703	50722546	SM gris aluminium Peugeot EZR	-
970118	50691965	Guide de ponçage Ponsolac 400 ml	119
973103	50310003	Autolac noir mat 600 ml	122
973113	50309930	Autolac noir satin 600 ml	122

BIC

010101A	45169007	Chiffon E029 blanc	-
---------	----------	--------------------	---

CARPROXP

BET-0002	45224683	Set bandeaux «noir»	-
BET-0003	45224687	Set bandeaux «ABS»	-
BOB-5AC06	45234077	Bobines acier ø 0,6 mm	49
BOB-5AC08	45234089	Bobines acier ø 0,8 mm	49
BOB-5CUPAL08	45234090	Bobines cuivre ø 0,8 mm	49
CPX-CAC1200	45235793	Couverture anti-chaleur soudage blanche	49
CPX-CM500	45235792	Couverture anti-chaleur meulage rouge	49
CPX-CRPC	45224679	Chariot de rangement pièces carrosserie	58
CPX-ETMC	45224657	Electrode multi combi	-
CPX-FO	45234092	Fils ondulés	49
CPX-INDUC4.0	45245064	Induction 4.0	49
CPX-MIG-ONE	45245057	MIG-ONE	48
CPX-PAF	45234091	Pince aimantée flexible	-
CPX-PASPP	45245065	Poste à souder par points 14000	48
CPX-TCA/DUO	45245066	Débosselleur 230 V	48
CPX-TEG	45224692	Torche à économie de gaz 180A	49
TEK-0001/R	45224684	Support pare-chocs	-
TEK-0003	45224686	Support portière	-
TEK-0004	45234167	Treteau de carrosserie	-
TEK-0006	45224675	Chariot extensible	-
TEK-0011	45234144	Chevalet de carrosserie	-

Réf. fournisseur	CODE SPASS	Libellé	Page
CARPROXP			
TEL-0072	45234187	Sachet de 100 cales de tirage	49
WE-0002	45224691	Agrafes «U» - 0,6m	-
WE-0003	45235746	Agrafes «U» 8MM	-
WE-0005	45235747	Agrafes «S» 8MM	-
WE-0006	45235768	Agrafes «S» 6MM	-
WS-620200	45234298	Foret VARIANTIC ø 8 X 44mm	49
WS-700000	2045000961	Riveteuse modulable XPRESS 800	49

COLAD

000847	45130473	Dévidoir à papier multi-fonctions 5 rouleaux	62
10094	45126387	Souris de ponçage HM150	-
510046	45137083	Combinaison en nylon T46	138
510048	45137084	Combinaison en nylon T48	138
510052	45136772	Combinaison en nylon T52	138
510054	45136731	Combinaison en nylon T54	138
510056	45136804	Combinaison en nylon T56	138
510058	45136799	Combinaison en nylon T58	138
510148	45137723	Blouse en nylon T48	138
510152	45137724	Blouse en nylon T52	138
510156	45137725	Blouse en nylon T56	138
510160	45137726	Blouse en nylon T60	138
5310000	45136698	Gants industriels néoprène L	140
5310002	45136666	Gants industriels néoprène XL	140
532002	45230700	Gants polyester L	-
538202	45234943	Gants nitrile épais L	140
538204	45234944	Gants nitrile épais XL	140
6710025	45129205	Film de protection Stick & Go 1 m x 25 m	28
672	45123079	Support éléments HLS 93	-
676010	45129113	Film de protection Stick & Go 60 cm x 10 m	28
676025	45129112	Film de protection Stick & Go 60 cm x 25 m	28
6860	45188683	Film4Booth 90CM X 84M	-
6870	45188665	Film 4 crash	67
8040	45242175	Gabarit pour marqueur de lignes	-
8210	45247792	Dust control 10L	-
905050	45126141	Ruban adhésif de ponçage 50 mm x 50 m	73
906709	45252042	Joint de serti 9MMX9M	-
906712	45252043	Joint de serti 12MMX9M	-
9080	45239228	Ruban mousse biseauté 38 m	69
9090300	2045000321	Pastilles pour protection de capteurs (300)	67
9130	45134451	Cale à mastic	-

INDEX

Réf. fournisseur	CODE SPASS	Libellé	Page	Réf. fournisseur	CODE SPASS	Libellé	Page
COLAD				FRANCE SÉCURITÉ			
915011	50764560	Mastic fin UV 220G	-	S524003	45204894	Lave-œil individuel Diphotérine	144
915020	50764562	Mastic grossier UV 220G (I)	-	S524108	45204893	Station lave-œil mixte	144
9186	45131311	Flacon retouche	78	GCP			
9319-01	45219945	Plaquettes test gris clair	77	-	50384465	Décapant DN40 Eco 5 L	25
9319-02	45219949	Plaquettes test gris moyen	77	-	50384473	Décapant DN40 Eco 20 L	25
9319-03	45218774	Plaquettes test gris foncé	77	-	Sur devis	Construction époxy blanc	30
9370190SL	45210747	Snap Lid 190MY	-	-	Sur devis	Construction galva	30
9370300	45237750	Godets imprimés 700ML	-	-	Sur devis	Chauffage box	30
9400300	45237749	Godets imprimés 1400ML	-	-	Sur devis	Chauffage box	30
9425	45176610	Pot à mélanger Colad 6L	78	-	Sur devis	Poste de pistolage d'angle	30
9520200	45131292	Turbomix lame à mélange grand modèle	77	-	Sur devis	Table de préparation aspirante	30
9700	45131309	Flacon doseur 1L	-	-	Sur devis	Bras pour aspiration	30
ENOVCAR				-	Sur devis	Labo peintre intégré LP	30
48071	45201403	Tablette aimantée pour cabine peinture	20	-	Sur devis	Hotte aspirante	30
50043	50844714	Primaire d'adhérence universel 1L	-	-	Sur devis	Table aspirante monoposte Masterpaint	31
50047	50570503	Aérosol primaire d'adhérence 400 ml	118	-	Sur devis	Table masterpaint avec module balance	31
50116	50827050	Kit renovateur phares 600 ML	134	-	45122882	Filtre cadre champoulet	-
50117	50827049	Liquide renovateur phares 600 ML	134	-	45127733	Manchon veine d'air europa	-
EVERCOAT				-	45122877	Filtre poche weilman	-
100155	45203621	Palette de mélange	-	-	45136637	Gants industriels	-
100439	45247302	Mousse applicateur pour 440 Express	-	3180845	45121104	Foret à dépointer 8MM	-
101380	50810034	Rage Gold Optex 3L	113	CC600G	45122872	Filtre plafond cabine de peinture au m ²	29
101385	50828360	Metal Glaze Optex	-	FSE 0.50	45122907	Filtre sol d'extraction 0,50 x 20 m	29
101475	45203719	Tube durcisseur bleu	-	FSE 0.60	45122908	Filtre sol d'extraction 0,60 x 20 m	29
101669	50315835	Easy Sand 880 ml	115	FSE 0.70	45122909	Filtre sol d'extraction 0,70 x 20 m	29
104106	50843253	Rage Gold 3 L	113	FSE 0.75	45122910	Filtre sol d'extraction 0,75 x 20 m	29
104116	50364040	Fiber Tech 814 gr	114	FSE 0.80	45122911	Filtre sol d'extraction 0,80 x 20 m	29
104411	50315810	Polyflex 880 ml	114	FSE 1.00	45122912	Filtre sol d'extraction 1,00 x 20 m	29
104440	50367521	440 Express 473 ml	115	FSE 1.20	45122913	Filtre sol d'extraction 1,20 x 20 m	29
95722	45248820	Spatule jaune	-	FSE 2.00	45122914	Filtre sol d'extraction 2,00 x 20 m	29
FERLOR FIXOUTIL				M280	45122850	Préfiltre blanc au m ²	29
VKD22	45208795	Corde à piano carrée	-	MAXFI 0.50	45122924	Filtre sol d'extraction Maxfiber 0,50 m	29
FILLON				MAXFI 0.60	45122916	Filtre sol d'extraction Maxfiber 0,60 m	29
AYYY1415	45230723	Courroie machine T160	-	MAXFI 0.70	45122918	Filtre sol d'extraction Maxfiber 0,70 m	29
AYYY1416	45230724	Courroie machine T220	-	MAXFI 0.80	45122919	Filtre sol d'extraction Maxfiber 0,80 m	29
FHFZ1004	50284872	H2O Wat Spray Jet Clean	25	MAXFI 0.90	45122920	Filtre sol d'extraction Maxfiber 0,90 m	29
				MAXFI 1.00	45122921	Filtre sol d'extraction Maxfiber 1,00 m	29
				RMAX MED12051	45185774	Filtre sol d'extraction Maxmedia 12 x 0,508 m	29
				RMAX-MED12076	45185775	Filtre sol d'extraction Maxmedia 12 x 0,762 m	29
				RMAXMED12091	45185776	Filtre sol d'extraction Maxmedia 12 x 0,91 m	29

Réf. fournisseur	CODE SPASS	Libellé	Page	Réf. fournisseur	CODE SPASS	Libellé	Page
GCP				GYS			
RMAXMED12106	45185777	Filtre sol d'extraction Maxmedia 12 x 1,016 m	29	41059	45224626	10 tubes Ø0,8-TORCH150/250A	-
TTM	45122871	Filtre plafond cabine de peinture au m²	29	41318	45128336	Protection anti-arc 12V	-
GYS				41905	45224627	10 tubes Ø0,6TOR150/250/300A	-
013858	2045000627	Découpeur Plasma Cutter 30 FV	55	41912	45177648	10 tubes Ø0,8-TORCHE 150A	-
023451	2045000625	Pointeuse GYSPOT INVERTER BPLG	50	45903	45224670	Gants haute dextérité T9	-
036703	45228198	AUTOPULSE 220-M3	54	49468	45177645	5 électrodes Ø 10x300mm	-
041226	45128387	Coffret torche MIG/MAG 150A	51	49666	45177643	Masse magnétique	-
041424	45128386	Torche MIG 150A	51	49789	45183582	Electrode de soudage fil ondulé	-
041622	45224567	Manomètre/débitmètre 30 l/min	51	49970	45177626	6 caps ronds type F	-
041875	45177652	Buses coniques pour torche MIG 150A	51	49987	45177627	6 caps bombes type A	-
043909	45195256	Masque LCD GYSMATIC 9/13 G	51	49994	45177628	6 caps inclinés	-
045873	45224671	Gants de soudage renforcés (Taille 10)	140	50648	45197238	100 anneaux de tirage droit	-
048935	45233567	Boîte de 40 caps bombes type A	51	50839	45187945	5 électrodes de tirage	-
049727	45128419	Fils ondulés	51	51225	45224563	Kit de redressage acier	-
050686	2045000621	Levier de débosselage standard	51	51928	45224619	Kit marteau inertie 6kg	-
052178	2045000624	GYSPOT PRO 230	50	52949	45252669	Sachet deux grilles en inox 25X12	-
052185	2045000622	GYSPOT PRO 400	50	53380	2045000316	Duction auto complet	-
052239	45186034	Étoile tire-clou protection cuivre	51	53595	45224561	Couverture anti-chaueur 1300- 2x1.80m	-
052376	45201354	Support pare-chocs	59	57241	2045000317	Riveteuse hydropneumatique	-
052475	2045000606	Équerre de tirage	53	59511	2045000318	100 Anneaux N°5 AlMg3,15mm	-
052666	2045000623	Pince de tirage à angle droit	51	62351	2045000319	Lame picard 9 dents	-
053069	45205843	Foret à dépointer 3 pans Ø 8 mm	51	63754	2045000357	Torche MIG/MAG	-
053557	2045000608	Outil de levage SPOTLIFT PRO	52	66298	45245178	Baguettes plastique PP 8MM	-
056725	45224565	Support élément rotatif PRO	59	66304	45245179	Baguettes plastique PP 4MM	-
059047	2045000626	Chariot de manutention AUTO ROLL 1.2T	52	69275	2045000320	Corde coupe pare-brise 0,92X 65	-
059849	45233920	Foret à dépointer 4 pans Ø 8 mm	51	70974	45245180	Station de soudage plastique	-
063303	2045000605	Riveteuse GYSPRESS 10T - Avec bras HR110	52	71322	45245181	Baguettes plastique ABS 4MM	-
064843	2045000607	Outil de levage SPOTLIFT EASY	52	73883	45249874	Speedliner premium PRO 230	-
065260	2045000604	Proliner Arcpull 200	55	76143	45249875	Servante 5 tiroirs premium	-
075160	2045000620	E3 GYS AUTO - avec accessoires	54	79571	45252670	Joint plaque Airfix Draw Aligner	-
077379	45249902	Equerre de tirage Airfix Draw Aligner	53	80119	45249876	Servante de carrossier	-
080225	2045000680	Speedliner Premium Arcpull 200	55	86678	45128407	Bobine fil alu AlSi 12 dia 0.8	-
082168	45252325	Support de peinture pour 2 jantes	59	INDASA			
082656	2045000603	Support PRO ergonomique pour peinture d'éléments	59	14271	45253462	Cale à poncer velcro	-
084834	2045000609	GYSPOT PTI NEO complet (G1+G2+G4)	55	14273	45255168	Disque marguerite 36MM P2000	-
086111	45128398	Bobines fil acier Ø 0,6 mm - 5 kg	51	14274	45253461	Cale marguerite	-
086128	45128399	Bobines fil acier Ø 0,8 mm - 5 kg	51	23719	45255161	Disque marguerite 36MM P2500	-
20986	2045000259	Coffret 4 marteaux en aluminium	-	36348	45253460	Interfaces 150MM 15T	-
40601	45201373	Tréteau de carrosserie avec pieds soudés	-	40585	45253466	Tuyau d'aspiration 4M	94

INDEX

Réf. fournisseur	CODE SPASS	Libellé	Page	Réf. fournisseur	CODE SPASS	Libellé	Page
INDASA				INDASA			
43293	45253436	Plateau Rhynogrip 75 mm 3 trous pour ponceuse	38	55612	45253367	Coupes RHYNOGRIP HT P400 70x127MM	-
43366	45253459	Interface 75 mm 15T	89	55613	45253427	Coupes RHYNOGRIP HT P80 115X230MM	-
43366	45253459	Interfaces 75MM 3T	-	55614	45253439	Coupes RHYNOGRIP HT P120 115X230MM	-
43517	45253464	Cale velcro aspirante 70 x 198 mm 11 trous	94	55615	45253432	Coupes RHYNOGRIP HT P150 115X230MM	-
43526	45255144	Disques Red Line ø 75MM P80	89	55616	45253407	Coupes RHYNOGRIP HT P220 115X230MM	-
43527	45255145	Disques Red Line ø 75MM P150	89	55617	45253448	Coupes RHYNOGRIP HT P320 115X230MM	-
43530	45255146	Disques Red Line ø 75MM P240	89	55618	45253449	Coupes RHYNOGRIP HT P400 115X230MM	-
43531	45255155	Disques Red Line ø 75MM P320	89	55876	45253480	Unité d'aspiration mobile série E LP45	45
43532	45255147	Disques Red Line ø 75MM P400	89	55879	45255329	Sacs pour aspirateur 30/45L Indasa	45
43678	45253454	Tampon essuyage peinture hygro	-	55880	2045000653	Tuyau d'aspiration 29 mm x 5 m	45
44164	2045000652	Ponceuse orbitale pneumatique 75MM INDASA	38	55881	45255330	Lustreuse rotative E-Series PRO	43
44231	45255154	Disques Red Line ø 75MM P100	89	55924	45253412	Coupes RHYNOGRIP HT P40 70x198MM	-
44232	45255159	Disques Red Line ø 75MM P120	89	55925	45253419	Coupes RHYNOGRIP HT P60 70x198MM	-
44925	45253452	Cale velcro aspirante 70 x 125 mm 11 trous	94	55926	45253413	Coupes RHYNOGRIP HT P100 70x198MM	-
44926	45253465	Cale velcro aspirante 81 x 153 mm 13 trous	94	55927	45253422	Coupes RHYNOGRIP HT P240 70x198MM	-
44927	45253453	Cale velcro aspirante 70 x 400 mm 23 trous	94	55928	45253415	Coupes RHYNOGRIP HT P280 70x198MM	-
44928	45253443	Cale velcro aspirante 115 x 230 mm 22 trous	94	55929	45253416	Coupes RHYNOGRIP HT P360 70x198MM	-
45465	45253437	Plateau ponceuse Indasa ø 150 mm	39	55930	45253424	Coupes RHYNOGRIP HT P400 70x198MM	-
45465	45253437	Plateau rhynogrip 150MM 15T	-	55931	45253417	Coupes RHYNOGRIP HT P500 70x198MM	-
46320	45253455	Ponceuse orbitale pneumatique Indasa ø 150 mm 5 mm	39	55932	45253428	Coupes RHYNOGRIP HT P600 70x198MM	-
51126	2045000286	Coupes RHYNO HT LINE P40 150MM 15T	-	55933	45253429	Coupes RHYNOGRIP HT P800 70x198MM	-
51127	2045000287	Coupes RHYNO HT LINE P60 150MM 15T	-	55934	45253430	Coupes RHYNOGRIP HT P1000 70x198MM	-
52693	45253468	Ponceuse orbitale pneumatique Indasa ø 150 mm 2,5 mm	39	55935	45253425	Coupes RHYNOGRIP HT P1200 70x198MM	-
53305	45253398	Coupes RHYNOGRIP HT P80 70x420MM	-	55936	45253431	Coupes RHYNOGRIP HT P1500 70x198MM	-
53306	45253399	Coupes RHYNOGRIP HT P120 70x420MM	-	55937	45253404	Coupes RHYNOGRIP HT P2000 70x198MM	-
53307	45253396	Coupes RHYNOGRIP HT P150 70x420MM	-	55938	45253381	Coupes RHYNOGRIP HT P40 70x420MM	-
53309	45253400	Coupes RHYNOGRIP HT P220 70x420MM	-	55939	45253387	Coupes RHYNOGRIP HT P60 70x420MM	-
53310	45253408	Coupes RHYNOGRIP HT P320 70x420MM	-	55940	45253395	Coupes RHYNOGRIP HT P100 70x420MM	-
53311	45253402	Coupes RHYNOGRIP HT P80 70x198MM	-	55941	45253363	Coupes RHYNOGRIP HT P240 70x420MM	-
53312	45253420	Coupes RHYNOGRIP HT P120 70x198MM	-	55942	45253397	Coupes RHYNOGRIP HT P280 70x420MM	-
53313	45253421	Coupes RHYNOGRIP HT P150 70x198MM	-	55944	45253409	Coupes RHYNOGRIP HT P400 70x420MM	-
53314	45253414	Coupes RHYNOGRIP HT P180 70x198MM	-	56184	45253435	Interface rhynogrip ultravent 10 mm	89
53315	45253403	Coupes RHYNOGRIP HT P220 70x198MM	-	56206	45253346	Disques HT Line Ultravent ø 150MM P220	89
53316	45253423	Coupes RHYNOGRIP HT P320 70x198MM	-	56207	45253357	Disques HT Line Ultravent ø 150MM P240	89
55370	45255160	Disques HT Line Ultravent ø 150MM P1500	89	56209	45253347	Disques HT Line Ultravent ø 150MM P320	89
55607	45253364	Coupes RHYNOGRIP HT P80 70x127MM	-	56210	45253307	Disques HT Line Ultravent ø 150MM P360	89
55608	45253365	Coupes RHYNOGRIP HT P120 70x127MM	-	56211	45253358	Disques HT Line Ultravent ø 150MM P400	89
55609	45253410	Coupes RHYNOGRIP HT P150 70x127MM	-	56212	45253368	Disques HT Line Ultravent ø 150MM P500	89
55610	45253366	Coupes RHYNOGRIP HT P220 70x127MM	-	56213	45253359	Disques HT Line Ultravent ø 150MM P600	89
55611	2045000255	Coupes RHYNOGRIP HT P320 70x127MM	-	56214	45253369	Disques HT Line Ultravent ø 150MM P800	89

Réf. fournisseur	CODE SPASS	Libellé	Page
INDASA			
56329	45253345	Disques HT Line Ultravent ø 150MM P180	89
56330	45253306	Disques HT Line Ultravent ø 150MM P150	89
56331	45253344	Disques HT Line Ultravent ø 150MM P120	89
56332	45253305	Disques HT Line Ultravent ø 150MM P100	89
56333	45253343	Disques HT Line Ultravent ø 150MM P80	89
56767	45253458	Plateau E-series Pro 125 mm	43
57065	2045000654	Tuyau d'aspiration 29 mm x 5 m	45
57583	45253451	Interface rhynogrip ultravent 5 mm	89
57704	45253442	Plateau velcro universel S	-
58129	45253470	Unité d'aspiration mobile série E LE30	45
58522	45253426	Coupes RHYNOGRIP HT P40 115X230MM	-
58523	45253405	Coupes RHYNOGRIP HT P60 115X230MM	-
58524	45253438	Coupes RHYNOGRIP HT P100 115X230MM	-
59015	45253406	Coupes RHYNOGRIP HT P180 115X230MM	-
59311	45253444	Station de travail pro	-
59320	45253446	Station de travail porte rouleau	-
59321	45253467	Station de travail extra étagère	-
59390	45253445	Station de travail extra crochet	-
59507	45253440	Eponge Rhyno 2SD medium	93
59510	45253450	Eponge Rhyno 2SD fine	93
59512	45253433	Eponge Rhyno 2SD super fine	93
59514	45253434	Eponge Rhyno 2SD ultra fine	93
59516	45255141	Eponge Rhyno 2SD micro	93
59913	45253463	Cale souris disque velcro	-
59949	45253441	Plateau Ultravent Low Profile ø 150 mm	39
60674	45253411	Coupes RHYNOGRIP HT P180 70x127MM	-
61012	45253447	Plateau ponceuse électrique Indasa ø 150 mm 5 mm	39
61012	45253447	Support plateau 150MM 15F	-
61024	45255142	Ponceuse orbitale électrique Indasa ø 150 mm 3 mm	39
61025	45255143	Ponceuse orbitale électrique Indasa ø 150 mm 5 mm	39
61028	45253456	Lustreuse E-Series PRO XP 15mm	43
61030	45253478	Lustreuse e-series smart repair	43
61031	45253479	E-SERIES PRO XC Charger	43
61034	45253469	Batterie E-SERIES PRO XB 12V	43
61034	45253469	E-SER PRO XB BATTERY 12V	-
61035	45253457	Adaptateur rotatif E-Series Pro X Smart	43
61036	45253488	Adaptateur orbital aléatoire E-Series Pro X Smart 3mm	43
61037	45253489	Adaptateur rotatif E-Series Pro X Smart 12mm	43
61041	2045000597	Plateau Lustreuse E-Series PRO XP 125 mm	43
61213	45253391	Coupes Rhynogrip Mesh Line 70 x 198 mm P80	94

Réf. fournisseur	CODE SPASS	Libellé	Page
INDASA			
61214	45253392	Coupes Rhynogrip Mesh Line 70 x 198 mm P120	94
61215	45253393	Coupes Rhynogrip Mesh Line 70 x 198 mm P180	94
61216	45253362	Coupes Rhynogrip Mesh Line 70 x 198 mm P220	94
61217	45253384	Coupes Rhynogrip Mesh Line 70 x 420 mm P80	94
61218	45253382	Coupes Rhynogrip Mesh Line 70 x 420 mm P120	94
61219	45253388	Coupes Rhynogrip Mesh Line 70 x 420 mm P180	94
61220	45253383	Coupes Rhynogrip Mesh Line 70 x 420 mm P220	94
61221	45253360	Coupes Rhynogrip Mesh Line 70 x 420 mm P320	94
61222	45253385	Coupes Rhynogrip Mesh Line 115 X 230mm P80	94
61223	45253361	Coupes Rhynogrip Mesh Line 115 X 230mm P120	94
61224	45253389	Coupes Rhynogrip Mesh Line 115 X 230mm P180	94
61225	45253386	Coupes Rhynogrip Mesh Line 115 X 230mm P220	94
61226	45253390	Coupes Rhynogrip Mesh Line 115 X 230mm P320	94
61227	45253394	Coupes Rhynogrip Mesh Line 70 x 198 mm P320	94
61375	45255157	Plateau Ultravent Low Profile Universal ø 150 mm	39
ITALCAN			
0211106C	2045000798	Filtre cartouche KS 300 EP	44
06311065	45211905	Sac tissu aspirateur KS 300 EP	44
357193	2045000659	Lampe IR-EVO 121S TRIGGER	36
357629	2045000662	Evomix	-
381.364/C	45252655	Poignée RH256A356A	-
47105	45121091	Fusains pièces de rechange	-
9.BF9050	45238021	Chiffon microfibre Rupes bleu	128
9.BF9060	45238022	Chiffon microfibre Rupes jaune	128
9.BGCOARSEBL	50773381	Pâte à polir 1L	-
9.NW130H	45252809	Mousse coarse bleue ø 130 mm	129
9.NW130M	45252805	Mousse medium jaune ø 130 mm	129
9.NW160H	45252806	Mousse coarse bleue ø 160 mm	129
9.NW160M	45252810	Mousse medium jaune ø 160 mm	129
9.NW80H	45252797	Mousse coarse bleue ø 80 mm	129
9.NW80H	45252797	Mousse coarse bleue 80/90MM	-
9.REVEALM750	50820908	Reveal Rupes 750ML	134
980.027N	45202924	Plateau lustrage compatible LHR15ES 125 mm	40
980.710	2045000424	Plateau lustrage compatible LHR15VSTD 125 mm	40
980.710	2045000424	Plateau lustrage compatible LHR15CB2STD 125 mm	40
981.321N	45189760	Plateau lustrage compatible LHR21ES 150 mm	41
981.710	2045000425	Plateau lustrage compatible LHR21VSTD 150 mm	41
981.710	2045000425	Plateau lustrage compatible LHR21CB2STD 150 mm	41
981100	45126104	Plateau velcro 15CM+6TR fixation	-

INDEX

Réf. fournisseur	CODE SPASS	Libellé	Page	Réf. fournisseur	CODE SPASS	Libellé	Page
ITALCAN				ITALCAN			
981500	45207484	Plateau SKORPIO III 150 mm	39	KRSKR2350	2045000644	Tréteau accordéon Italcán	59
981600C	45208932	Plateau compatible pour ponceuse RX 253 A et RX 256 A	39	KRSKR2355	2045000642	Support rotatif 360 Italcán	59
988001MH	45187885	Support en velcro rectangulaire 70x198mm	-	KRSKR2478	2045000643	Tréteau X Italcán	59
990003	45126107	75MM Pad velcro pour RA75	-	KRSKR2832	2045000641	Support rotatif 180 Italcán	59
990007	45201325	75mm Pad velcro pour lustreuses	-	KRSKR300AX	45219176	Sécheur sur pied Speed Dry 300AX	34
990012	45202927	Plateau 3 trous compatible RA 75A	38	KS300EP	45121272	Station auxiliaire d'aspiration KS300 version électrique	44
992500	45235974	Plateau de lustrage 125MM	-	LHR15ES	45199844	Lustreuse LHR15ES 15mm	40
9CCP808	50643509	Protecteur P808	129	LHR15VSTD	45250528	Lustreuse LHR15VSTD 15mm	40
9DA100H	45235460	Mousse bleue ø 100 mm	129	LHR21ES	45225948	Lustreuse LHR21ES 21mm	41
9DA100M	45235462	Mousse jaune ø 100 mm	129	LHR21IILUX	45236764	Lustreuse Kit DA Luxury	-
9DA150H	45235464	Mousse bleue ø 150 mm	129	LHR21IISTD	45228402	Lustreuse	-
9DA150M	45235453	Mousse jaune ø 150 mm	129	LHR21VSTD	2045000647	Lustreuse LHR21VSTD 21mm	41
9DA150S	45235454	Mousse blanche ø 150 mm	129	RA75A	45120904	Ponceuse RA 75A 3 mm	38
9DA180H	45235455	Mousse bleue ø 180 mm	129	RE2IALN	45120935	Ponceuse orbitale velcro 198x70mm	-
9DA180M	45235466	Mousse jaune ø 180 mm	129	RH353A	45208907	Ponceuse SKORPIO III ø 150 mm - 3 mm	39
9DA180S	45235456	Mousse blanche ø 180 mm	129	RH356A	45208928	Ponceuse SKORPIO III ø 150 mm - 6 mm	39
9DA40H6	45245139	Mousse bleue ø 40 mm	129	RUA0361082	45234655	Filtre cartouche S245PL	44
9DA40M6	45245125	Mousse jaune ø 40 mm	129	RUA071106	45241043	Filtre à particules HEPA KS 300	44
9DA70H4	45245115	Mousse bleue ø 70 mm	129	RUA13011085	45219731	Sacs poussière tissu S245PL	44
9DA70M4	45245140	Mousse jaune ø 70 mm	129	RUP-245ELSIESTD	45236908	Kit centrale rupes	-
9DACOARSE	50721349	Liquide de polissage Zéphir	129	RX253A	45235820	Ponceuse électrique Skorpion RX 253 A 3 mm	39
9DAFINE	50722455	Liquide de lustrage Keramik	129	RX256A	45235821	Ponceuse électrique Skorpion RX 256 A 6 mm	39
9GAT02001AS	45228404	Tuyau d'aspiration pneumatique 5 m - ø 38/29 mm	39	S245EPLSIE	45228297	Kit aspiration + 1 RX156A +1 tuyau	-
9GAT02001AS	45228404	Tuyau d'aspiration électrique 5 m ø 38/29 mm	39	S245PL	2045000963	Centrale d'aspiration S245PL	44
9GAT02001X	45228417	Tuyau d'aspiration électrique 5 m ø 25/29 mm	39	SL12	2045000631	Laveur automatique SL12	26
9GAT02004AS	45228416	Tuyau flexible pneumatique antistatique 5M	-	SL426	2045000632	Laveur auto-solvant SL426	26
9GAT02004X	45228428	Tuyau d'aspiration pneumatique 5 m - ø 25/29 mm	39	SL427	2045000633	Laveur automatique double SL427	26
9GAT02019X	45228430	Tuyau flexible pneumatique 5M 38/29	-	SL5	2045000630	Laveur manuel SL5	26
9HB185LT	2045000650	Batterie pour lustreuse HLR15CB2STD et HLR21VSTD	40	IWATA			
9HB185LT	2045000650	Batterie pour lustreuse HLR15CB2STD et HLR21CB2STD	41	10200S35	45232989	Laveur double AI Kombi	27
9HC185LT	2045000651	Batterie pour lustreuse HLR15CB2STD et HLR21VSTD	40	130068A0	45232645	Pistolet W-300 WB UV	11
9HC185LT	2045000651	Batterie pour lustreuse HLR15CB2STD et HLR21CB2STD	41	130194A0	45243994	WS-400 Vernis Pro Digital 1.3 HD	16
9NW80M	45252808	Mousse medium jaune 80/90MM	-	130195A0	45244008	WS-400 Vernis Pro Digital 1.4 HD	16
9PURE250	50722848	Liquide Ultra fine Diamond	129	130218A0	45244021	LS-400 Base Pro Digital 1.3 ETS	16
HLR15CB2STD	2045000646	KIT Lustreuse HLR15CB2STD 15mm	40	130250A0	45243971	WS-400 Base Pro Digital BF-S	17
HLR21CB2STD	2045000648	KIT Lustreuse HLR21CB2STD 21mm	41	130259A0	45243972	WS-400 Base Eco Standard BF-S	17
KRSEE6500	2045000637	Lampe 1000W	34	130262A0	45243974	WS-400 Vernis Eco Standard 1.3 HD	16
KRSEE6800	45219706	Lampe 1100W	34	130263A0	45244000	WS-400 Vernis Eco Standard 1.4 HD	16
KRSKR100A	45219174	Sécheur sur pied Speed Dry 100A	34	130270A0	45244012	LS-400 Base Eco Standard 1.3 ETS	16
KRSKR200A	45219175	Sécheur sur pied Speed Dry 200A	34				

Réf. fournisseur	CODE SPASS	Libellé	Page	Réf. fournisseur	CODE SPASS	Libellé	Page
IWATA				IWATA			
130301A0DS	45244279	Mallette WS-400 BF-S - WS-400 1.3 HD	17	930773AO	2045000216	Buse WS Primer apprêt mouillé sur mouillé 1,3mm	10
130342A0DD	45244024	WS400 DIG 1.3HD+LS 1.3ETS	-	930774AO	2045000217	Buse WS Primer apprêt mouillé sur mouillé 1,4mm	10
130342A0DS	45244267	Mallette LS-400 1.3 ETS + WS-400 1.3 HD	17	930776AO	2045000218	Buse WS Primer apprêt de sous-couche 1,6mm	10
130812AO	2045000231	Pistolet WS Primer apprêt mouillé sur mouillé 1,3mm	10	930777AO	2045000219	Buse WS Primer apprêt de sous-couche 1,8mm	10
130813AO	2045000232	Pistolet WS Primer apprêt mouillé sur mouillé 1,4mm	10	93451460	45219189	Tamis inox pour ADG	21
130815AO	2045000236	Pistolet WS Primer apprêt de sous couche 1,6mm	10	93505300	45178509	Chapeau d'air WS400-01	-
130816AO	2045000237	Pistolet WS Primer apprêt de sous couche 1,8mm	10	93505330	45250445	Joint chapeau WS400/WS200	-
131807371	45197359	LPH80 Pistolet pour spot repair 1,2 mm	19	93505341	45250446	Joint chapeau WS400/LS400	-
13328513P	45194007	Pistolet W400-134G BELLARIA + 1 CODET PCG6	-	HL000030	45194675	Lampe tube E 1KW 300MM	-
13328514P	45194018	Pistolet W400-144G BELLARIA + 1 CODET PCG6	-	HL1000150DF	2045000638	Sécheur 1,5KW manuel premium seul	36
150003AO	45244635	Manomètre impact controller 2	11	HL100015IDF	2045000639	Sécheur 1,5KW manuel premium seul + support	36
150003AO	45244635	Manomètre HVC	16	HL1000152DF	2045000640	Sécheur 1,5KW manuel premium seul + support + minuterie	36
150003AO	45244635	Manomètre impact controller 2	19	UIKIT60100	45253334	Sécheur d'air hydro	-
150025AO	45205872	Manomètre HCV 2 RACC	-	W0SPG81AG18C	45171725	Pistolet Gravité AZ3 HTE 2 pour apprêt 1,8 mm	11
73008250	45244633	Kit projecteur LS-400 Base 1.3 ETS	16	W0SPG81AG25C	45228087	Pistolet apprêt AZ3 HTE2 2,5	-
73009060	45244627	Kit projecteur WS-400 Vernis 1.3 HD	16	W0SPG90AG16C	45192540	Pistolet apprêt AZ3 IMPACT	-
73009160	45244636	Kit projecteur WS-400 Vernis 1.4 HD	16	W2010133800	45172012	Buse + aiguille AZ3 1,8 mm	11
73018150	45244634	Kit projecteur WS-400 Base BF-S	17	W2010134000	45235251	AZ3 HTE2 Buse + aiguille	-
73810623	45228142	Etoupe + Presse etoupe	-	W2CAP80AG18	45178513	Chapeau AZ3 HTE2	11
73908400	45219188	Pistolet seul avec robinet pour secheur hydro	21	W2CAP80AG25	45252709	AZ3 HTE2 Chapeau d'air	-
73908420	45219177	Sécheur hydro sur pied complet (2 ventury)	21	W2COM6052	45207101	Support magnétique pour 3 pistolets	-
76110015k1	45212078	Soufflette pour peintures hydro 7 bar	21	W2COM6120	45212079	Support 1 PISTOLET	-
770901100	2045000322	Tuyau produit 6X12 100M	-	W2KIT56	45252735	AZ3 HTE2 Pochette de joints (1x4 pcs)	-
77091052	45206028	Tuyau d'air bleu antistatique universel 12,5 m	20	KARLINE			
77091053	45219178	Tuyau d'air bleu antistatique standard 12,5 m	20	FK10	50672486	Joint colle MS Polymère blanc 310 ml	110
78806850	45197281	Kit projecteur 1.3MM	-	FK11	50672495	Joint colle MS Polymère gris 310 ml	110
78806920	45197341	Kit projecteur 1.4MM	-	FK12	50672496	Joint pulvérisable MS Polymère beige	111
78812780	45228140	Projecteur LS400-1.3ETS	-	FK13	50672497	Joint pulvérisable MS Polymère gris	111
78813120	45206886	Kit projecteur LS400-1.4ETS	-	FK14	50672498	Joint pulvérisable MS Polymère noir	111
78813140	45206887	Kit projecteur LS400-1.5ETS	-	FK15	50671955	Apprêt garnissant gris foncé	119
79308000	45197360	Maintenance kit WS400	-	FK16	50671957	Apprêt garnissant gris clair	119
87050010	45228421	FILTRE CROSSE IWF 1/4-1/4 M/F	-	FK17	50671956	Apprêt garnissant noir	119
89250051	45206024	Cartouche filtration 3µ	24	FK19	50672118	Primaire plastique 400 ml	118
89250052	45206025	Cartouche filtration 0,01µ	24	FK20	45232429	Pistolet pneumatique pulvérisable cartouche	102
89250053	45206009	Cartouche charbon actif	24	FK21	45232430	Buse en pointe	110
89250222	45206023	Filtre régulateur cabine 1/2" 2 étages	24	FK22	45232431	Buse de sertissage pour joint pulvérisable MS Polymère	111
89250232	45206026	Filtre régulateur cabine 1/2" 3 étages	24	FK23	45232829	Buse joint vague pour joint pulvérisable MS Polymère	111
930113AO	45244266	Manomètre digital DPG-1	16	FK24	45232828	Adaptateur pour buse d'extrusion	-
930366AO	45252732	Bouchons protection (5 pcs)	-	FK25	50682452	Colle vitrage MS Polymère	109
930721AO	45253301	Quick Fluid Adjuster	-				

INDEX

Réf. fournisseur	CODE SPASS	Libellé	Page	Réf. fournisseur	CODE SPASS	Libellé	Page
KARLINE				MAE			
FK27	50751446	Joint colle MS Polymère noir 310 ml	110	D92244	45197215	Brosse douce 23 mm.	56
FK28	50759298	Anti Gravillon Formule Épaisse noir 400 ml	106	D92245	45196236	Brosse dure 23 mm.	56
FK29	50759299	Colle structurale spéciale plastique	103	D92250	45197204	Roue gomme spécial autocollant.	56
FK30	50759331	Anti Gravillon Formule Fine noir 400 ml	106	GP1906	45206082	Clé à rochet 1/4"	57
FK31	45241062	Buse pour colle structurale FK29	103	GP2006A	45121143	Perceuse réversible auto-serrant 10 mm	57
KEMTEX				GP3131	45195211	Meuleuse droite pince 22000 RPM	56
12.10210-02	45242020	Spraybooth Masking Film	28	GP3150	45121172	Décapeuse Super pro	56
12.3140-00	45213609	Ruban de masquage Chicane 2 m	68	GP3329	45195157	Meuleuse d'angle pince 18000 RPM	56
13.1101-25	45130742	Pinceau plat 25 mm	78	GP4643	45219166	Ponceuse orbitale GP4643 ø 150 mm	38
13.1101-38	45130740	Pinceau plat 38 mm	78	GP4811	45196231	Ponceuse à bandes 10 x 330 mm	57
13.1101-50	45130830	Pinceau plat 50 mm	78	GP4814	45121157	Ponceuse à bandes 20 x 520 mm	57
13.1202-30	45130747	Pinceau rond en nylon	78	GP5632	45121137	Couteau pare-brise	57
13.1302	45130856	Kit pinceaux petit gris	78	GP9118	45214651	Soufflette Stylo	21
13.321200-20	45182049	Tampons d'essuyage anti-poussière Kemtex	126	GPS350F08	45121160	Forêt à dépointer	-
14.401-02	45155204	Laine d'acier	-	MINISLIM	45252720	Lampe d'inspection 200 lumens	-
16.101	45134339	Petit cutter	66	RA31324	45195255	Pochette 5 lames (24 DENTS)	-
16.101-M	45128339	Lames de rechange pour petit cutter	66	RA31332	45195192	Pochette 5 lames (32 DENTS)	-
16.102	45134305	Grand cutter	66	XPE3958	2045000649	Lustreuse électrique XPE3958	42
16.102-M	45128340	Lames de rechange pour grand cutter	66	MARCHAND			
16.4405	45252736	Pistolet ION	-	0560003	45169006	Chiffons blancs en boîte 10 kg	127
16.850700-1	2045000645	Statif à peindre	58	ETISPOICS	45169009	Chiffons essuyage 10kg	-
KIMBERLY				NATIONALE DES PAPETERIES			
7213	45169079	Baril + chiffons lustrage Kimtech	-	2040 - 0.20	45128777	Kraft papier de masquage 2040 400 m x 200 mm	63
7472	45169070	Chiffon d'essuyage Wypall L10 EXTRA+ Bleu	127	2040 - 0.45	45128554	Kraft papier de masquage 2040 400 m x 450 mm	63
7473	45169065	Chiffon d'essuyage Wypall L10 EXTRA+ Blanc	127	2040 - 0.70	45128577	Kraft papier de masquage 2040 400 m x 700 mm	63
77533000	45244329	Chiffon d'essuyage Kimtech	127	2040 - 0.90	45128609	Kraft papier de masquage 2040 400 m x 900 mm	63
7919010	45197855	Seau distributeur Kimtech Wettask	127	2040 - 1.00	45128591	Kraft papier de masquage 2040 400 m x 1000 mm	63
MAE				2040 - 1.20	45128788	Kraft papier de masquage 2040 400 m x 1200 mm	63
4933447799	45229663	Polisseuse Milwaukee	42	2040 - 1.40	45176360	Kraft papier de masquage 2040 400 m x 1400 mm	63
91017	45196232	Bandes abrasives 10 X 330MM P60	-	NIL			
9707936	45195214	Lame en U affûtée Ø 36 mm	57	1645	50378348	Nilglass nettoyant vitres et glaces 5 L	135
9710222	45197213	Lame oscillante Ø 63 mm	57	3834	50378741	Nilwash nettoyant carrosserie 5 L	135
9710311	45195254	Lame oscillante Ø 80 mm	57	3834	50661409	Nilwash nettoyant carrosserie 20 L	135
A153327	45252738	Plateau velcro Ø75 F5/16-24	-	4864	50379829	Odonil nettoyant surface plastique 5 L	135
A156331	45219167	Plateau compatible GP4643 ø 150 mm	38	5752	50379856	Supranil nettoyant textile 5 L	135
AP001	2045000738	Plateau compatible XPE3958 150 mm	42	9060	50378270	Niljante produit pour jante 5 L	135
D92243	45197214	Brosse dure 11 mm.	56				

Réf. fournisseur	CODE SPASS	Libellé	Page
PREVOST			
1518P	45122522	Collier de serrage à 2 oreilles 15-18 mm	23
27102 MTL	45121402	Soufflette progressive G 1/4 femelle avec buse métallique 110 mm	21
27102 PRE	45121401	Soufflette progressive G 1/4 femelle avec buse anti-rayure 59 mm	21
A1 1412	45183395	Mamelon double mâle cylindrique G 1/4 x G 1/2	23
A1 1414	45183379	Mamelon double mâle cylindrique G 1/4	23
A1 1438	45183380	Mamelon double mâle cylindrique G 1/4 x G 3/8	23
AIRCA 8C20	45183383	Tuyau caoutchouc Airca 8 x 15 mm 20 m	23
DRF 0812IS	45183425	Enrouleur automatique de tuyau air comprimé 12 m	23
ERP 076101	45122442	Embout raccordement femelle G 1/4	22
ERP 076151	45122443	Embout raccordement mâle G 1/4	22
ERP 076808	45183421	Embout pour flexible 7,2 / 7,4 mm D.8	22
ERP 076810	45183422	Embout pour flexible 7,2 / 7,4 mm D.10	22
ESI 071101	45183402	Raccord G 1/4 femelle 7,2 / 7,4 mm	22
ESI 071808	45183401	Raccord rapide pour flexible 7,2 / 7,4 mm D.8	22
ESI 071810	45183400	Raccord rapide pour flexible 7,2 / 7,4 mm D.10	22
IRP 066101	45183416	Embout raccordement femelle G 1/4 6 mm	22
IRP 066151	45183415	Embout raccordement mâle G 1/4 6 mm	22
IRP 066808	45183417	Embout pour flexible 8 mm	22
IRP 066810	45183428	Embout pour flexible 10 mm	22
ISI 061101	45183418	Raccord G 1/4 femelle 6 mm	22
ISI 061808	45183419	Raccord rapide pour flexible 6 mm D.8	22
ISI 061810	45183420	Raccord rapide pour flexible 6 mm D.10	22
KTB SM3	45183439	ALTO 3- Filtre régulateur lubrificateur 2 blocs avec manomètre et fixation	-
MFBC 203	45183453	Cartouche filtrante 0,01µ	-
MFMC 103	45183452	Cartouche filtrante 1µ	-
RAL AISB810	45214676	Rallonge de tuyau caoutchouc 10 m 8 x 15	23
RAL SESB1012	45214675	Rallonge de tuyau caoutchouc 12,5 m Raccord ESI 07	20
RAL SISB1012	45214583	Rallonge de tuyau caoutchouc 12,5 m Raccord ISI 06	20

READYLINE

4662722	50570304	Eco-solvant mixte 20 L	25
---------	----------	------------------------	----

RODIM

-	45185907	Godet mélangeur Rodim 350 ml	74
-	45185968	Godet mélangeur Rodim 700 ml	74
-	45185969	Godet mélangeur Rodim 1400 ml	74
-	45185970	Godet mélangeur Rodim 2300 ml	74
-	45186860	Couvercle godet Rodim 350 ml	74
-	45186861	Couvercle godet Rodim 700 ml	74
-	45186862	Couvercle godet Rodim 1400 ml	74

Réf. fournisseur	CODE SPASS	Libellé	Page
RODIM			
-	45186863	Couvercle godet Rodim 2300 ml	74
10110	45253239	Combinaison COOLCOMFORT S	138
10111	45253252	Combinaison COOLCOMFORT M	138
10112	45253240	Combinaison COOLCOMFORT L	138
10113	45253233	Combinaison COOLCOMFORT XL	138
10114	45253253	Combinaison COOLCOMFORT XXL	138
102104	45239137	Gants nitrile standard M	140
102105	45239138	Gants nitrile standard L	140
102106	45242044	Gants nitrile standard XL	140
102201	45182200	Gants nitrile premium M	140
102202	45182172	Gants nitrile premium L	140
102203	45182209	Gants nitrile premium XL	140
201101	45212813	Palette Mastic Rodim	79
202101	45210874	Set de couteaux à mastic	79
203101	45152384	Distributeur pour cartouche de 2,9 kg	112
203201	45152381	Distributeur pour cartouche de 9,7 kg	112
204101	50349207	Mastic RODIM universel 2 kg + durcisseur	112
204104	50349401	Mastic RODIM universel cartouche 2,9 kg + durcisseur	112
204105	50842651	Mastic RODIM universel 9,7 kg + durcisseur	112
204201	50349303	Mastic Soft 2 kg	113
204301	50413791	Mastic Fin 2 kg	115
204401	50832955	Mastic fibre de verre 1,8 kg	114
204501	50350556	Mastic Metall 0,9 kg	111
206101	45211362	Pulvérisateur dégraissant	77
207101	45231558	Chiffons de dégraissage	127
302101	45183404	Ruban de masquage 19 mm x 50 m	70
302102	45183491	Ruban de masquage 25 mm x 50 m	70
302103	45183492	Ruban de masquage 38 mm x 50 m	70
302104	45183493	Ruban de masquage 50 mm x 50 m	70
302201	45210930	Ruban de masquage pare-brise	68
303101	45187170	Ruban mousse Rodim 19 mm x 35 m	69
303102	45183319	Ruban mousse Rodim 13 mm x 50 m	69
304201	45220844	Cutter aimanté pour film plastique de masquage	66
305101	45122992	Housse protection intérieur 4 en 1	-
305102	45242968	Kit protection intérieur voiture recyclé 5 en 1	67
305202	45129155	Système de marouflage pour jantes	67
305301	45128863	Film de masquage Éco 10µ - 4 m x 300 m	64
305302	45219030	Film plastique HDPE 4M X 200M	-
305303	45128992	Film de masquage 11µ - 6 m x 150 m	64
305501	45197734	Film de masquage Smart Plus 4 m x 150 m	64

INDEX

Réf. fournisseur	CODE SPASS	Libellé	Page	Réf. fournisseur	CODE SPASS	Libellé	Page
RODIM				RODIM			
305502	45197808	Film de masquage Smart Plus 6 m x 100 m	64	503202	45242002	RODIM MPS-2 Adaptateur DeVilbiss H2	75
305503	45247405	Film de masquage Recyclé 4 m x 150 m	64	503203	45242033	RODIM MPS-2 Adaptateur SATA H3	75
305504	45247394	Film de masquage Recyclé 6 m x 100 m	64	503204	45242022	Adaptateur MPS-2 Rodim pour pistolet IWATA	11
401101	45225027	Disques multi-trous Standard ø 150 mm P80	84	503204	45242022	RODIM MPS-2 Adaptateur IWATA H4	75
401103	45225011	Disques multi-trous Standard Rodim ø 150 mm P120	84	503211	45243588	Adaptateur MPS Rodim pour pistolet SATA	18
401104	45225028	Disques multi-trous Standard Rodim ø 150 mm P150	84	503214	45242021	RODIM MPS-2 Adaptateur DeVilbiss H14	75
401105	45225029	Disques multi-trous Standard Rodim ø 150 mm P180	84	503215	45247163	Adaptateur MPS Rodim pour pistolet IWATA	19
401106	45225030	Disques multi-trous Standard Rodim ø 150 mm P240	84	503235	45242034	RODIM MPS-2 Adaptateur SATA 5500 H3S	75
401108	45225033	Disques multi-trous Standard Rodim ø 150 mm P320	84	503301	45243562	MPS-2 400 ml Rodim Godet & collier	75
401109	45225034	Disques multi-trous Standard Rodim ø 150 mm P400	84	503302	45243571	MPS-2 650 ml Rodim Godet & collier	75
401110	45225035	Disques multi-trous Standard Rodim ø 150 mm P500	84	503303	45243572	MPS-2 850 ml Rodim Godet & collier	75
401111	45225036	Disques multi-trous Standard Rodim ø 150 mm P600	84	504101	45176625	Godet mélangeur Rodim 350 ml par 300	74
401112	45225037	Disques multi-trous Standard Rodim ø 150 mm P800	84	504102	45176626	Godet mélangeur Rodim 700 ml par 300	74
401201	45224992	Disque Premium Rodim ø 150 mm P80	85	504103	45176627	Godet mélangeur Rodim 1400 ml par 300	74
401203	45224995	Disque Premium Rodim ø 150 mm P120	85	504104	45176628	Godet mélangeur Rodim 2300 ml par 300	74
401204	45224996	Disque Premium Rodim ø 150 mm P150	85	506101	45176635	Couvercle godet Rodim 350 ml par 100	74
401205	45224997	Disque Premium Rodim ø 150 mm P180	85	506102	45176636	Couvercle godet Rodim 700 ml par 100	74
401206	45225008	Disque Premium Rodim ø 150 mm P240	85	506103	45176637	Couvercle godet Rodim 1400 ml par 100	74
401208	45225018	Disque Premium Rodim ø 150 mm P320	85	506104	45176638	Couvercle godet Rodim 2300 ml par 100	74
401209	45225019	Disque Premium Rodim ø 150 mm P400	85	507203	45243579	Filtres peinture nylon 125µ	79
401210	45225020	Disque Premium Rodim ø 150 mm P500	85	507204	45243563	Filtres peinture nylon 190µ	79
401211	45225021	Disque Premium Rodim ø 150 mm P600	85	508101	45210927	Lame à mélange Rodim petit modèle	77
401212	45225022	Disque Premium Rodim ø 150 mm P800	85	SATA			
401401	45225053	Plateau Rodim ø 150 mm	84	1010389	45208889	RPS 300 ml Tamis 125µ	74
401403	45225055	Interface Rodim ø 150 mm - 5 mm	84	1010397	45208864	RPS 300 ml Tamis 200µ	74
401404	45225093	Interface Rodim ø 150 mm - 10 mm	84	1010438	45208891	RPS 600 ml Tamis 125µ	74
405102	45225074	Soft Roll standard Rodim 115 mm x 25 m P320	93	1010488	45208892	RPS 600 ml Tamis 200µ	74
405103	45225075	Soft Roll standard Rodim 115 mm x 25 m P400	93	1010496	45208898	RPS 600 ml Tamis 125µ spécial UV	74
405104	45225076	Soft Roll standard Rodim 115 mm x 25 m P500	93	1010503	45208893	RPS 600 ml Tamis 200µ spécial UV	74
405105	45225077	Soft Roll standard Rodim 115 mm x 25 m P600	93	1011973	45208866	RPS 900 ml Tamis 125µ	74
405106	45225078	Soft Roll standard Rodim 115 mm x 25 m P800	93	1011981	45208867	RPS 900 ml Tamis 200µ	74
406101	45225080	Rouleau Fleece rouge très fin	96	1061556	45226096	Pistolet Sata Jet X 5500 RP 1.2 l	-
406102	45225081	Rouleau Fleece gris ultra fin	96	1061564	45226097	Pistolet Sata Jet X 5500 RP 1.3 l	-
501103	45241977	MPS-2 650 ml Rodim 190 µ	75	1061887	45226084	Pistolet Sata Jet X 5500 HVLP 1.3 l	-
501104	45241992	MPS-2 650 ml Rodim 125 µ	75	1061902	45226083	Pistolet Sata Jet X 5500 HVLP 1.2l RPS	-
501203	45241991	MPS-2 400 ml Rodim 190 µ	75	1061960	45226106	Pistolet Sata Jet X 5500 HVLP 1.4 O	-
501204	45241990	MPS-2 400 ml Rodim 125 µ	75	1063544	45226005	Kit projecteur X 5500 RP 1,2	-
501301	45243357	MPS-2 850 ml Rodim 190 µ	75	1063552	45226028	Kit projecteur RP 1,3l	-
501302	45243356	MPS-2 850 ml Rodim 125 µ	75	1063635	45226017	Kit projecteur X 5500 HVLP 1,3	-
503201	45242425	RODIM MPS-2 Adaptateur IWATA H1	75				

Réf. fournisseur	CODE SPASS	Libellé	Page	Réf. fournisseur	CODE SPASS	Libellé	Page
SATA				SATA			
1063693	45226095	Kit buse Sata jet X 5500 HVLP 1,4 O	-	1201970	45254895	SATA JET X RP 1,4 I DIGITAL	14
1097999	45238060	Filtre fin 0,01	-	1201988	45254901	SATA JET X RP 1,4 I DIGITAL PRO	15
1162817	45248836	Sata QMR	-	1201996	45254917	ADAM X	13
1174573	45248569	Pistolet Sata Jet X 5500 RP 1,3CC	-	1202001	45254915	ADAM X PRO	13
1200104	45254878	SATA JET X HVLP 1,2 I DIGITAL	14	1202233	45252542	Kit buse Sata jet X 5500 RM 10/40	-
1200112	45254879	SATA JET X HVLP 1,2 I DIGITAL PRO	15	1202663	45252552	Pistolet Sata Jet X 5500 RP 10/40	-
1200120	45254865	SATA JET X HVLP 1,2 I READY	13	1202803	45252563	Pistolet Sata Jet X 5500 Digital bar RP 10/40	-
1200146	45254873	SATA JET X HVLP 1,2 O DIGITAL	14	1203463	45254928	KIT BATTERIE ADAM X	13
1200154	45254880	SATA JET X HVLP 1,2 O DIGITAL PRO	15	1203497	45254916	KIT BATTERIE ADAM X PRO	13
1200162	45254872	SATA JET X HVLP 1,2 O READY	13	1203885	45254904	KIT BUSE JET X RP 1,2 O	13
1200188	45254881	SATA JET X HVLP 1,3 I DIGITAL	14	1203893	45254903	KIT BUSE JET X HVLP 1,2 O	12
1200196	45254882	SATA JET X HVLP 1,3 I DIGITAL PRO	15	1203900	45254906	KIT BUSE JET X RP 1,3 O	12
1200203	45254874	SATA JET X HVLP 1,3 I READY	13	1203918	45254913	KIT BUSE JET X HVLP 1,3 O	12
1200211	2045000594	SATA JET X HVLP BASIC 1,3 O	12	1203926	45254907	KIT BUSE JET X RP 1,4 O	13
1200229	45254866	SATA JET X HVLP 1,3 O DIGITAL	14	1203984	45254918	KIT BUSE JET X HVLP 1,4 O	12
1200237	45254867	SATA JET X HVLP 1,3 O DIGITAL PRO	15	1203984	45254918	KIT BUSE JET X 1,4 O	14
1200245	45254875	SATA JET X HVLP 1,3 O READY	13	1203984	45254918	KIT BUSE JET X HVLP 1,4 O	15
1200261	45254889	SATA JET X HVLP 1,4 O DIGITAL	14	1204015	45254919	KIT BUSE JET X RP 1,2 I	13
1200279	45254890	SATA JET X HVLP 1,4 O DIGITAL PRO	15	1204023	45254902	KIT BUSE JET X HVLP 1,2 I	12
1200287	45254885	SATA JET X HVLP 1,4 O READY	13	1204031	45254905	KIT BUSE JET X RP 1,3 I	12
1200386	45254876	SATA JET X RP 1,2 I DIGITAL	14	1204065	45254912	KIT BUSE JET X HVLP 1,3 I	12
1200394	45254877	SATA JET X RP 1,2 I DIGITAL PRO	15	1204073	45254914	KIT BUSE JET X RP 1,4 I	13
1200401	45254886	SATA JET X RP 1,2 I READY	13	1204081	45254897	KIT BUSE JET X HVLP 1,4 I	12
1200427	45254891	SATA JET X RP 1,2 O DIGITAL	14	1215583	2045000504	SATA JET X RP 10x40 DIGITAL PRO	15
1200435	45254898	SATA JET X RP 1,2 O DIGITAL PRO	15	1215591	2045000505	SATA JET X RP 10X40 READY	13
1200443	45254887	SATA JET X RP 1,2 O READY	13	1215608	2045000506	SATA JET X RP 10X40 DIGITAL	14
1200469	45254893	SATA JET X RP 1,3 I DIGITAL	14	1215616	2045000507	SATA JET X RP BASIC 10X40	12
1200477	45254894	SATA JET X RP 1,3 I DIGITAL PRO	15	1215624	2045000508	KIT BUSE JET X RP 10X40	13
1200485	45254892	SATA JET X RP 1,3 I READY	13	125278	45169956	Adaptateur Sata N°4 W/QCC pour RPS	11
1200493	2045000595	SATA JET X RP BASIC 1,3 O	12	132167	45252033	Kit projecteur 1000K RP 1,1	-
1200500	45254908	SATA JET X RP 1,3 O DIGITAL	14	133959	45233066	Set de ressorts aiguilles	-
1200518	45254900	SATA JET X RP 1,3 O DIGITAL PRO	15	136960	45122391	Kit de joints SATAjet	-
1200526	45254899	SATA JET X RP 1,3 O READY	13	140582	45122611	Joints de buse	-
1200542	45254888	SATA JET X HVLP 1,4 I READY	13	145193	45121579	Pistolet SATA Jet 100 B.F. RP 1,6 mm	10
1200568	45254896	SATA JET X RP 1,4 O DIGITAL	14	145201	45121580	Pistolet SATA Jet 100 B.F. RP 1,8 mm	10
1200576	45254911	SATA JET X RP 1,4 O DIGITAL PRO	15	145250	45122499	Kit projecteur 100 B.F RP 1,6 mm	10
1200584	45254910	SATA JET X RP 1,4 O READY	13	145268	45122500	Kit projecteur 100 B.F RP 1,8 mm	10
1201938	45254883	SATA JET X HVLP 1,4 I DIGITAL	14	145284	45122501	Kit projecteur 100 B.F RP 2,5 mm	10
1201946	45254884	SATA JET X HVLP 1,4 I DIGITAL PRO	15	160689	45178507	SATA Adam 2 Afficheur digital seul	10
1201962	45254909	SATA JET X RP 1,4 I READY	13	160788	45122656	SATA Adam 2 Support seul	10

INDEX

Réf. fournisseur	CODE SPASS	Libellé	Page	Réf. fournisseur	CODE SPASS	Libellé	Page
SATA				SGI			
160846	45122659	SATA Adam 2 Afficheur digital + support	10	14AX1750	50831951	Liquide de ponçage 0,5L	-
160861	45178506	Mini support ADAM 2	-	14AX17505	50831947	Liquide de ponçage 5L	-
160879	45122660	SATA Adam 2 Mini afficheur digital + support	18	14PS108-40	45252656	Marqueur fluo orange	-
166017	45182856	Air micrometer	-	14PS140	45232815	Chiffons microfibre bleus 40X40CM	-
182600	45207850	Pistolet SATA Jet 100 B.F. RP	10	400138	45150259	Kit aiguilles anti-poussières	-
19745	45121914	Raccord tournant	-	400139	45150260	Aiguilles anti-poussières	-
198077	45194641	Pistolet SATA Minijet 4400B HVLP 1,0 mm	18	400SPC4	45233384	Support fixe peinture	-
198218	45194643	Pistolet SATA Minijet 4400B RP 1,0 mm	18	401I2109981	45192324	Soufflette Multiflow	21
IVAL2X55/SGI4	45233388	Valise 2 pistolets Sata Jet X5500 : SataJetX5500B HVLP buse 1,3l + SataJetX5500B RP buse 1,3l	-	405330SGI	2045000636	Sécheur IR 3,3 KW	35
201251	45194584	Kit projecteur SATA Minijet 4400B HVLP SR 1,0 mm	18	40DEVID	45183456	Dévidoir à papier grand modèle	62
201293	45194672	Kit projecteur SATA Minijet 4400B RP SR 1,0 mm	18	40EVO CLEANH	50588925	Diluant de nettoyage Evoclean H 20 L	25
203125	45208521	Pistolet SATA Jet 100 B.F. RP 1,1 mm UV	10	40EVO-CLEANSME	50667215	Nettoyant Evoclean S bidon métal 20 L	25
210286	45199986	Kit projecteur Sata jet.5000 RP 1,3	-	40FLASH CLEANME	50667250	Nettoyant Flashclean bidon métal 20 L	25
211466	45200678	Air micrometer	-	40I014D	2045000655	Lampe 1100W	35
211540	45200107	Kit Adam 2 5000B MANO + SUPPO	-	40INO2BOX	2045000658	Laveur automatique double 40INO2BOX	27
211565	45200007	Kit support Adam 2 5000B	-	40INOBOX	2045000657	Laveur automatique 40INOBOX	27
22160	45122694	Filtre bronze fritte	-	40IR1KW	2045000634	Sécheur IR 1,1 KW	35
27243	45122007	Godet 0,6 avec QCC	-	40IR2KW	2045000635	Sécheur IR 2 KW	35
3988	45178311	Tamis pour godet 0,6	-	40Liggoogun	45252034	Coffret complet	-
48173	45122404	Tube graisse spécial pistolets	-	40RA300	45123155	Marchepied aluminium	-
81810	45122695	Elément filtrant + o-ring	-	40SUPCO	45123111	Support coquille de rétroviseur	58
91553	45135619	Boîte hygiène Sata Air star	-	600EQU85	45183455	Support aimanté 2 pistolets	20
96875	45122590	Insert en plastique pour pistolet	-	AX 620 18101 0320	45252698	Disque abrasif P2000 32MM adhésif rond sur base film	-
SC JOHNSON PROFESSIONAL				AX 630 18101 0320	45252749	Disque abrasif P3000 32MM adhésif rond sur base film	-
KSP250ML	50376246	Tube Kresto Special Ultra 250 ml	141	AX620-18201-0320	45252750	Disque abrasif velcro P2000 32MM	-
KSP2LT	50561937	Cartouche Kresto Special Ultra 2 L pour distributeur Cleanse	141	AX630-18201-0320	45252739	Disque abrasif velcro P3000 32MM	-
SCL100ML	50376296	Tube Stokolan Classic 100 ml	141	PS1500	50834344	Spray de contrôle	-
TVC100ML	50376322	Tube Travabon Classic 100 ml	141	PS205XC	50827810	Polish de réparation 500ML	-
ULT2LDB	45252522	Distributeur Lavage salissures spécifiques	141	PS209C	50826461	Polish standard 500ML	-
SCANGRIP				PS250I	50826463	Polish haute brillance 500ML	-
03.5272	2045000263	Lampe UV EXTREME	37	PS935-080-5112-25	45252035	Mousse de lustrage jaune medium	-
03.5273	2045000332	Lampe UV EXTREME PLUS	37	SIA			
03.5657	45244332	Lampe Sunmatch 4	37	F03E001CH9	45124180	SIAAIR 80 P2000 (10)	-
03.5658	45226517	Lampe Multi Match R	37	F03E0035S5	45192166	Interface 103 trous épaisseur 10 mm	90
03.5682	45238307	Pied Lampe UV EXTREME et EXTREME PLUS	37	F03E003EB2	45124194	SIAAIR 150 P4000 (10)	-
03.5803	45238555	Lampe UV-Gun	37	F03E003EF8	45124183	SIAAIR 80 P4000 (10)	-
03.5915	2045000333	Support Lampe UV EXTREME et EXTREME PLUS	37	F03E0044J8	45125728	SIAFLAP 50MM P80 (20)	-
				F03E0044JA	45125725	SIAFLAP 50MM P40 (20)	-
				F03E004F2Y	45214638	Tuyau flexible aspiration	-

Réf. fournisseur	CODE SPASS	Libellé	Page
SIA			
F03E004G5R	45127201	Plateau 5/16, M8, souple 103 trous	90
F03E004K0H	45187137	Cale à poncer 70X125MM 29T	-
F03E004K0N	45183059	Cale à poncer 70X198MM 41T	-
F03E004K0R	45211605	Cale à poncer 115X230 49T	-
F03E004K0S	45214523	Cale 49T 115X230MM	-
F03E004N2C	45124189	SIAAIR 150 P1000 (10)	-
F03E004N2E	45124192	SIAAIR 150 P2000 (10)	-
F03E0051N5	45214522	Cale 41T 70X198MM	-
F03E005315	45192354	Plateau 5/16 souple 54 trous	90
F03E005UG6	45211604	Interface 103 trous épaisseur 5 mm	90
F03E005W0W	45211567	Disque 1950 SIASPEED ø 150 mm support film P800	90
F03E005W0Y	45124572	Disque 1950 SIASPEED ø 150 mm support film P1000	90
F03E005W10	45211577	Disque 1950 SIASPEED ø 150 mm support film P1200	90
F03E006794	45211601	SIANET 70X125MM P80 (50)	-
F03E006796	45211602	SIANET 70X125MM P120 (50)	-
F03E006799	45211603	SIANET 70X125MM P220 (50)	-
F03E00688J	45207807	SIANET 70X198MM P80 (50)	-
F03E00688L	45207858	SIANET 70X198MM P120 (50)	-
F03E00688N	45207859	SIANET 70X198MM P180 (50)	-
F03E00688R	45207860	SIANET 70X198MM P240 (50)	-
F03E00688S	45207861	SIANET 70X198MM P320 (50)	-
F03E0068BZ	45207851	SIANET 115X230 MM P80 (50)	-
F03E0068C1	45207852	SIANET 115X230MM P120 (50)	-
F03E0068C2	45207815	SIANET 115X230MM P180 (50)	-
F03E0068CR	45207816	SIANET 115X230MM P240 (50)	-
F03E0068CS	45207817	SIANET 115X230MM P320 (50)	-
F03E007164	45230527	Interface 6 trous ø 77 mm - 5 mm	90
F03E0076MH	45224509	Disque 1950 S PERFORMANCE ø 150 mm P120	90
F03E0076MJ	45224510	Disque 1950 S PERFORMANCE ø 150 mm P150	90
F03E0076MK	45224511	Disque 1950 S PERFORMANCE ø 150 mm P180	90
F03E0076MM	45224513	Disque 1950 S PERFORMANCE ø 150 mm P240	90
F03E0076MP	45224515	Disque 1950 S PERFORMANCE ø 150 mm P320	90
F03E0076MS	45224474	Disque 1950 S PERFORMANCE ø 150 mm P400	90
F03E0076MT	45224475	Disque 1950 S PERFORMANCE ø 150 mm P500	90
F03E0076MU	45224517	Disque 1950 S PERFORMANCE ø 150 mm P600	90
F03E0076PX	45224518	Disque SIAFAST 1950 SIASPEED ø 77 mm P80	90
F03E0076PZ	45224519	Disque SIAFAST 1950 SIASPEED ø 77 mm P120	90
F03E0076R0	45230242	Disque SIAFAST 1950 SIASPEED ø 77 mm P150	90
F03E0076R3	45224521	Disque SIAFAST 1950 SIASPEED ø 77 mm P240	90
F03E0076R5	45224522	Disque SIAFAST 1950 SIASPEED ø 77 mm P320	90

Réf. fournisseur	CODE SPASS	Libellé	Page
SIA			
F03E0076R7	45224523	Disque SIAFAST 1950 SIASPEED ø 77 mm P400	90
F03E0076R8	45224524	Disque SIAFAST 1950 SIASPEED ø 77 mm P500	90
F03E0076RA	45224525	Disque SIAFAST 1950 SIASPEED ø 77 mm P800	90
F03E0076WL	45234273	Disque S PERFORMANCE ø 150 mm P80	90
F03E0077RA	45221223	Disque 1958 SIAPRO ø 150 mm P100	91
F03E0078EH	45221225	Disque 1958 SIAPRO ø 150 mm P200	91
F03E0078EJ	45221226	Disque 1958 SIAPRO ø 150 mm P300	91
F03E0078EK	45221227	Disque 1958 SIAPRO ø 150 mm P400	91
F03E0078EU	45221228	Disque 1958 SIAPRO ø 150 mm P800	91
F03E0078PT	45221229	Disque 1958 SIAPRO ø 150 mm P1000	91
F03E007C8Y	45230241	Plateau ø 77 mm	90
F03E008B0P	45250801	Servante	-
F03E008BES	45211600	Éponge abrasive 7983 siasponge flex Super fine	91
F03E008BF1	45252348	Disque sur mousse fine jaune	-
F03E008BF3	45252349	Disque sur mousse medium orange	-
F03E008B66	45211376	Éponge abrasive 7983 siasponge flex Ultra fine	91
F03E008BGF	45211599	Éponge abrasive 7983 siasponge flex Fine	91
F03E008B6J	45252361	Eponge ultrafine bleue	-
F03E008BGM	45252359	Eponge fine jaune	-
F03E008BGN	45225563	Disque sur mousse ultrafine bleu	-
F03E00891C	45252358	Disque sur mousse superfine vert	-
F03E00891E	45252360	Eponge superfine verte	-
F03E008RE2P	45233099	Éponge abrasive 7983 siasponge flex Micro fine	91
F03E013MG8	45187882	SIAFLEECE FLEX VERY FIN 115X230MM (25)	-
F03E013MG9	45187883	SIAFLEECE FLEX ULTRE FINE 115X230MM (25)	-
SOLOPLAST			
126030	50284939	Spray anticorrosion zink	-
127911	50377469	Mastic Metallic 2 kg	111
127978	50442819	Spray mastic 1.5KG	-
131125	50839343	Eco résine	-
134943	50839259	Durcisseur P MEC FL505	-
135.036	50846459	Kit réparateur polyester	-
135119	50378358	Joint pulvérisable Uniflex MS 310 ml	111
137439	45208797	Cale manuelle 150MM	-
140795	50377470	Mastic Silver Light	113
140973	45208796	Kit de nettoyage pistolet	-
140976	45198389	Micro Tip	78
142009	45208798	Jeu de cales 150MM	-
142737	50752869	CS spray 1,5KG + durcisseur	-

INDEX

Réf. fournisseur	CODE SPASS	Libellé	Page	Réf. fournisseur	CODE SPASS	Libellé	Page
SOLOPLAST				TEROSON			
146.706	50415098	Mastic Multi Green 1,6 kg	113	2988279	2050001079	Adhésif pour collage structural 200 ml	105
149348	50649288	Dégraissant 5L	-	2996043	45254502	Buses mélangeuses pour Teroson EP 5055	105
151.333	50843526	Kit de réparation céramique	-	488413	50284927	Antigravillon RB R2000 gris 1 L	106
156.543	2050001451	Mastic Multigrreen 1,7KG	-	488438	50727853	Antigravillon RB R2000 noir 1 L	106
156.914	2050001453	Antigravillon 2K High Tech noir	-	488502	45126047	Feutre applicateur pour primaire	109
156913	50857824	Antigravillon 2K High Tech transparent	-	882088	50380257	Colle polyuréthane bi-composant 9225 SF 50 ml	103
SPR				U-POWER			
DNSA100	50716221	Diluant de nettoyage 25 L	25	RL10013-37	45226543	Chaussures montantes de sécurité Red Lion T37	139
TEROSON				RL10013-38	45226545	Chaussures montantes de sécurité Red Lion T38	139
1305486	45126332	Joints plat	-	RL10013-39	45226573	Chaussures montantes de sécurité Red Lion T39	139
1379570	50832878	Colle Loctite 3090 - 1 g	105	RL10013-40	45226575	Chaussures montantes de sécurité Red Lion T40	139
1453183	45125979	Buses pour colles Loctite	105	RL10013-41	45226577	Chaussures montantes de sécurité Red Lion T41	139
1470999	45170072	Buse d'application Powerline II	-	RL10013-42	45219464	Chaussures montantes de sécurité Red Lion T42	139
149380	45200650	Grattoir de nettoyage Large	108	RL10013-43	45219465	Chaussures montantes de sécurité Red Lion T43	139
1581831	50682427	Diluant VR10 1L	-	RL10013-44	45219466	Chaussures montantes de sécurité Red Lion T44	139
197818	45126268	Lames pour grattoir	108	RL10013-45	45219467	Chaussures montantes de sécurité Red Lion T45	139
2067189	45125543	Set de réparation d'impacts	108	RL10013-46	45226581	Chaussures montantes de sécurité Red Lion T46	139
2246518	50640541	Teroson up 250 Mastic plastique	114	RL10013-47	45226583	Chaussures montantes de sécurité Red Lion T47	139
232659	50838311	Colle Loctite 401 - 5 g	105	RL20013-37	45226542	Chaussures basses de sécurité Red Lion T37	139
232659	50838311	Loctite 401 superglue 5gr	-	RL20013-38	45226544	Chaussures basses de sécurité Red Lion T38	139
2486736	50721000	Sealer MS 9320 SF gris 300ML	-	RL20013-39	45226546	Chaussures basses de sécurité Red Lion T39	139
2558390	50746097	Sealer MS 9320 SF OCRE 300ML	-	RL20013-40	45226574	Chaussures basses de sécurité Red Lion T40	139
2558392	50721070	Sealer MS 9320SF noir 300ML	-	RL20013-41	45226576	Chaussures basses de sécurité Red Lion T41	139
267081	50375755	Colle polyuréthane bi-composant 9225 DC 50 ml	103	RL20013-42	45219460	Chaussures basses de sécurité Red Lion T42	139
2670908	50738747	Primaire pour collage par-brise 25 ml	109	RL20013-43	45219461	Chaussures basses de sécurité Red Lion T43	139
2683265	50740792	Teroson BOND 60 310 ml	109	RL20013-44	45219462	Chaussures basses de sécurité Red Lion T44	139
2684249	50746138	Teroson bond 60 400 ML	-	RL20013-45	45219463	Chaussures basses de sécurité Red Lion T45	139
2693822	45254540	Pistolet à double cartouche manuel	102	RL20013-46	45226580	Chaussures basses de sécurité Red Lion T46	139
2693824	45254503	Pistolet à double cartouche pneumatique	102	RL20013-47	45226582	Chaussures basses de sécurité Red Lion T47	139
2784721	2050001896	Antigravillon SB S3000 blanc 1 L	106	UG00011	45255296	Gant KAI S	140
2784723	50741359	Antigravillon SB S3000 noir 1 L	106	UG00011	45255315	Gant KAI M	140
2900614	45246853	Buses mélangeuses pour colle PU (12)	103	UG00011	45255314	Gant KAI L	140
2919502	50857230	Primaire pour plastique VR 155 150ML	103	UG00011	45255299	Gant KAI XL	140



We create chemistry

BASF Coatings

Services France SAS

ZAC de la Feuchère

16, rue Jean Mermoz

77290 COMPANS