

CATALOGUE
BASF COATINGS SERVICES

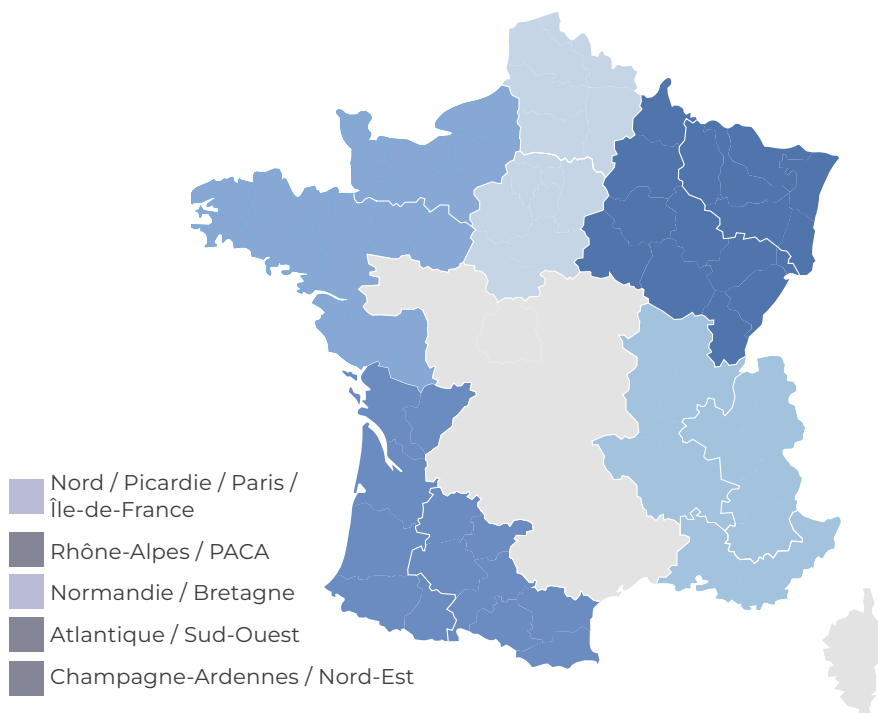
Équipement et consommables carrosserie



BASF
We create chemistry

BASF COATINGS SERVICES UN ACTEUR DE PROXIMITÉ

Composée de **100 personnes réparties à travers un réseau de 5 agences commerciales, la filiale BASF Coatings Services France** vous assure une couverture optimale.



UNE GAMME COMPLÈTE DE PRODUITS

ÉQUIPEMENT POUR PRÉPARATION ET APPLICATION PEINTURE

ÉQUIPEMENT POUR ZONE DE PRÉPARATION

ÉQUIPEMENT POUR ATELIER CARROSSERIE

PRODUITS DE MASQUAGE ET DE PRÉPARATION

ABRASIFS

COLLES, MASTICS ET REVÊTEMENTS

AÉROSOLS

LES PRODUITS DE FINITION

HYGIÈNE ET SÉCURITÉ

ÉCLATÉS DE PISTOLETS

INDEX

8-33

34-51

52-67

68-87

88-107

108-125

126-133

134-145

146-157

158-175

176-192

NOS PARTENAIRES



LE SPÉCIALISTE

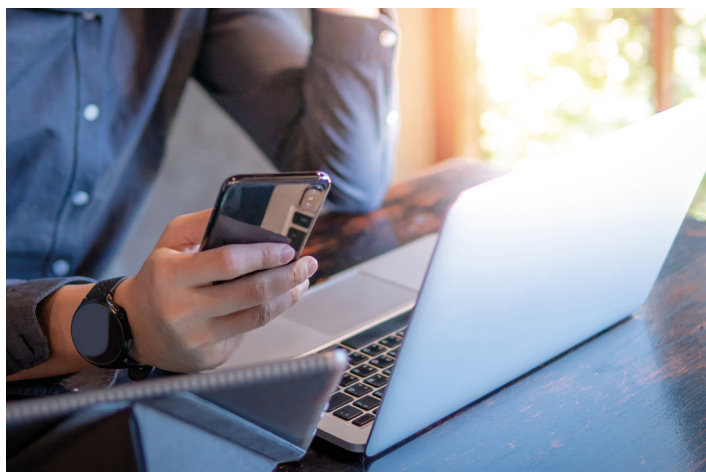
Spécialiste de la distribution de peinture et consommables pour les ateliers de réparation automobile, **BASF Coatings Services France** est une filiale du groupe de chimie allemand BASF.



UN CHOIX INCOMPARABLE DE CONSOMMABLES

Notre position de leader et notre présence internationale nous permettent d'avoir à nos côtés des partenaires fiables, parmi les plus grandes marques du marché.

De cette relation étroite et durable, **BASF Coatings France** a élaboré **une offre riche de plus de 1000 références**, du matériel aux produits de finition. Tout ce qui est utile à votre atelier est dans notre catalogue.



E-SHOP : COMMANDEZ EN LIGNE, EN TOUTE TRANQUILLITÉ

Le site sécurisé est un moyen sûr d'effectuer toutes vos commandes quand vous le souhaitez.

En vous identifiant grâce à un mot de passe, vous accédez directement : à toutes nos références peinture et consommables, à l'historique de vos achats, au suivi de vos commandes et de vos livraisons.

Une seule adresse pour votre e-shop

<http://www.rmpaint.com/fr> ou

<http://www.glasurit.com/fr>

VOTRE CONSEILLER TECHNICO-COMMERCIAL

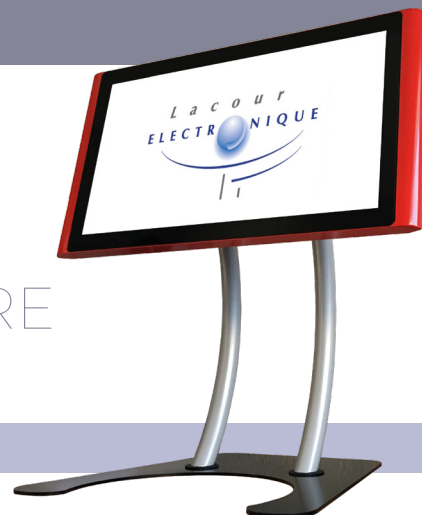
Le **conseiller technico-commercial** vous assure suivi et présence pour développer votre activité et votre rentabilité.

Véritable expert de la profession, il vous conseille judicieusement, vous présente les nouveautés technologiques et vous accompagne dans leur mise en œuvre, n'oubliant pas de vous orienter vers les meilleures offres adaptées à votre atelier et vers des actions spéciales réalisées tout au long de l'année. Formé très régulièrement dans nos propres centres de formation, il connaît parfaitement le marché et toutes ses nouveautés.

Un partenaire sur qui vous pouvez compter.



BIEN PLUS QU'UNE BALANCE ASSISTÉE PAR ORDINATEUR, CE SYSTÈME EXCLUSIF INTÈGRE TOUTES LES RÉFÉRENCES DE NOTRE CATALOGUE.



Véritable outil de gestion pour votre atelier, ce concept que nous avons développé en partenariat avec Lacour Electronique, vous offre des services uniques : **gestion intégrale du poste de peinture et commandes automatisées par internet.**

- Préconisation des quantités de peinture.
- Recherche et information couleur par constructeur.
- Correction automatique de teintes en cas d'erreur de pesée.
- Communication avec un spectrophotomètre.
- Gestion des ordres de réparation.
- Historique intégral des pesées et dossier.
- Communication directe avec le fabricant de peinture via internet.
- Gestion avancée des stocks avec transmission des commandes via internet, et réception automatisée des bons de livraisons.
- Suivi optimisé des statistiques par produit, dossier et atelier.
- Mises à jour automatiques et maintenance par internet.
- Gestion directe des offres promotionnelles.

VOUS LIVRER AU PLUS VITE



Notre service logistique livre votre commande **dès le lendemain***, pour toute commande passée avant 17h.

Pour plus d'informations sur les jours de livraison, veuillez contacter votre Centre de Services à la Clientèle qui pourra vous renseigner rapidement.

**Selon les régions.*

LE SERVICE CLIENT

- Un télé-rapprovisionnement autrement dit, une prise de rendez-vous téléphonique pour faire le point avec le client.
- Une administration des ventes.
- Des promotions avantageuses.
- Une hotline technique efficace.

Un conseiller est toujours là pour vous :

Par mail :

commande-bcsf@basf.com

Par téléphone :

Rhône-Alpes / PACA / Bretagne / Normandie :

0810 10 24 68

Ile-de-France / Hauts-de-France / Est / Sud-Ouest :

0810 19 08 39

Prix d'un appel local + 6 ct/min :

du lundi au jeudi de 8 h à 17 h **sans interruption** et le vendredi de 8 h à 16 h **sans interruption.**

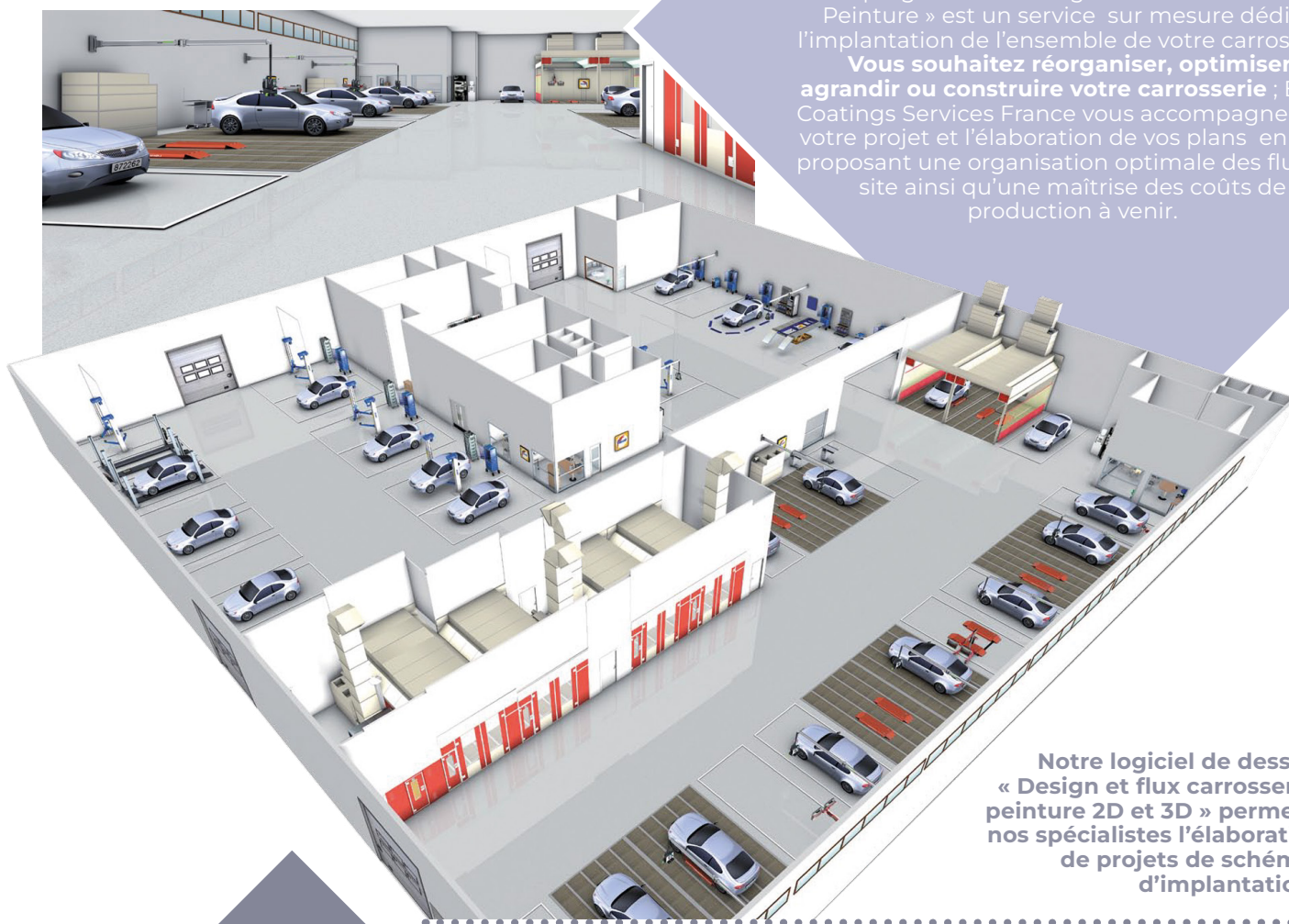


VOUS SOUHAITEZ RÉORGANISER, OPTIMISER, AGRANDIR OU CONSTRUIRE VOTRE CARROSSERIE ?

BASF Coatings Services France
vous accompagne
dans votre projet et
l'élaboration de vos plans !

Le programme « Design et flux Carrosserie-
Peinture » est un service sur mesure dédié à
l'implantation de l'ensemble de votre carrosserie.

**Vous souhaitez réorganiser, optimiser,
agrandir ou construire votre carrosserie** ; BASF
Coatings Services France vous accompagne dans
votre projet et l'élaboration de vos plans en vous
proposant une organisation optimale des flux sur
site ainsi qu'une maîtrise des coûts de
production à venir.



**Notre logiciel de dessins
« Design et flux carrosserie-
peinture 2D et 3D » permet à
nos spécialistes l'élaboration
de projets de schémas
d'implantation !**

Expérimentés,
régulièrement formés,
**les consultants BASF
Coatings Services France**
qui composent nos équipes
**connaissent parfaitement le cœur
de votre métier, la vie d'un atelier, ses
contraintes et ses impératifs.** Ils ont pour
mission de vous accompagner dans le pilotage
de votre projet afin de définir avec vous
le meilleur flux de travail, limiter les
manœuvres inutiles, choisir et
positionner les équipements
aux endroits stratégiques,
optimiser la production
de l'atelier.

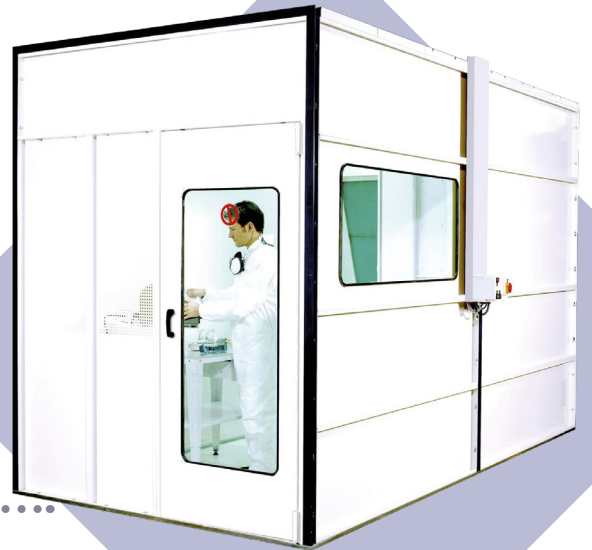


Contactez votre interlocuteur **BASF Coatings Services France**,
il saura vous orienter auprès de l'équipe dédiée !

VOUS SOUHAITEZ VOUS ÉQUIPER OU MODERNISER VOTRE INSTALLATION ?



Tables de redresseage



Laboratoires



Aires de préparation compensée



Équipements de soudure



Compresseurs



CONTACTEZ VOTRE INTERLOCUTEUR BASF COATINGS SERVICES FRANCE POUR OBTENIR LE DEVIS QUI RÉPOND À VOS BESOINS.

SOMMAIRE



ÉQUIPEMENT POUR PRÉPARATION ET APPLICATION PEINTURE

PISTOLETS POUR APPRÊTS	10
PISTOLETS POUR BASES MATES ET VERNIS	12
PISTOLETS POUR RACCORDS LOCALISÉS	16
TUYAUX D'AIR ESPACE PEINTURE	18
SUPPORTS POUR PISTOLETS	18
ACCÉLÉRATEURS DE SÉCHAGE ET SOUFFLETTES	19
EMBOUS, RACCORDS ET ACCESSOIRES	20
TUYAUX D'AIR ESPACE ATELIER	21
ÉPURATEURS D'AIR	23
DÉCAPANTS ET DILUANTS DE NETTOYAGE	25
LAVEURS DE PISTOLET	26
PROTECTION DE LA CABINE DE PEINTURE ET DU LABORATOIRE	28
FILTRES D'EXTRACTION DE CABINES	31
LABORATOIRES ET TABLES DE PRÉPARATION	32



ÉQUIPEMENT POUR ZONE DE PRÉPARATION

SÉCHEURS INFRAROUGE ET UV	36
LAMPES	39
LUSTREUSES	40
PONCEUSES MAE	42
PONCEUSES RUPES	42
PONCEUSES FESTOOL & 3M	44
SYSTÈMES D'ASPIRATION ET ACCESSOIRES	46
SYSTÈMES FESTOOL	50



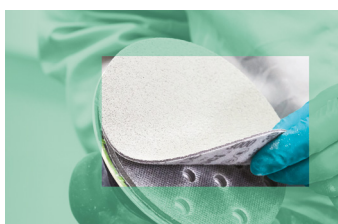
ÉQUIPEMENT POUR ATELIER CARROSSERIE

MATÉRIEL ET ACCESSOIRES GYS	54
MATÉRIEL ET ACCESSOIRES CARPROXPERT	58
MATÉRIEL SPÉCIAL ALUMINIUM	60
OUTILLAGE TÔLERIE	62
SUPPORTS ET RANGEMENTS POUR ÉLÉMENTS	66



PRODUITS DE MASQUAGE ET DE PRÉPARATION

PAPIER DE MASQUAGE KRAFT ET DÉROULEURS	70
FILM PLASTIQUE DE MASQUAGE	72
CUTTERS ET DÉVIDOIRS POUR FILM DE MASQUAGE	74
AUTRES ACCESSOIRES DE PROTECTION	75
MASQUAGE PARE-BRISE	76
RUBANS MOUSSE DE MASQUAGE	77
RUBANS DE MASQUAGE	78
RUBANS DE PROTECTION	81
GOSETS DE PRÉPARATION	82
POCHES JETABLES	84
ACCESSOIRES DE PRÉPARATION	85



ABRASIFS

DÉCOUPAGE ET ÉBARDAGE TôLERIE	90
PRÉPARATION DE SURFACE	92
PONÇAGE MANUEL	100
DÉPOLISSAGE	104
FINITION	105



COLLES, MASTICS ET REVÊTEMENTS

RÉPARATION DES PLASTIQUES	110
COLLES ET ACCESSOIRES POUR PANNEAUX	112
COLLES UNIVERSELLES	113
REVÊTEMENTS	114
RÉPARATION ET CHANGEMENT DES VITRAGES	116
MASTIC D'ÉTANCHÉITÉ	118
MASTIC DE RÉPARATION PULVÉRISABLE	119
MASTIC MÉTAL	119
MASTIC POLYESTER MULTI-SUPPORTS	120
MASTIC POLYESTER MATIÈRE PLASTIQUE	122
MASTIC POLYESTER FIBRE DE VERRE	122
MASTIC DE FINITION	123
APPLICATEURS ET PISTOLETS	124



AÉROSOLS

PRÉPARATION DE SURFACE ET APPRÊTS	128
PRIMAIRE ANTICORROSION - WASH PRIMER	130
PEINTURE DE FINITION	131
VERNIS DE FINITION	132



LES PRODUITS DE FINITION

TAMPONS D'ESSUYAGE	136
CHIFFONS ET BOBINES	137
PRODUITS DE POLISSAGE ET DE LUSTRAGE RUPES	139
PRODUITS DE POLISSAGE ET DE LUSTRAGE 3M	140
PRODUITS DE NETTOYAGE	144



HYGIÈNE ET SÉCURITÉ

COMBINAISONS RÉUTILISABLES	148
COMBINAISONS JETABLES	149
CHAUSSURES DE SÉCURITÉ	149
GANTS JETABLES ET INDUSTRIELS	150
SAVONS ET CRÈMES DE PROTECTION	151
MASQUES ANTI-POUSSIÈRES	152
DEMI-MASQUES ET MASQUES DE PROTECTION PEINTURE	153
PROTECTION RESPIRATOIRE PAR MASQUE COMPLET	154
PROTECTION VISUELLE	156
PROTECTION AUDITIVE	157

ÉCLATÉS DE PISTOLETS

PISTOLETS IWATA	159
PISTOLETS SATA	167
PISTOLETS DEVILBISS	172



Équipement pour préparation et application peinture

Pistolets pour apprêts	10
Pistolets pour bases mates et vernis	12
Pistolets pour raccords localisés	16
Tuyaux d'air espace peinture	18
Supports pour pistolets	18
Accélérateurs de séchage et soufflettes	19
Embouts, raccords et accessoires	20
Tuyaux d'air espace atelier	21
Épurateurs d'air	23
Décapants et diluants de nettoyage	25
Laveurs de pistolet	26
Protection de la cabine de peinture et du laboratoire	28
Filtres d'extraction de cabines	31
Laboratoires et tables de préparation	32

ÉQUIPEMENT POUR PRÉPARATION ET APPLICATION PEINTURE

PISTOLETS POUR APPRÊTS

PISTOLET SATA JET 100 B.F. RP



Le choix de l'économie et de la rapidité.

- Pistolet spécifique pour l'application d'apprêts.
- Convient pour la réparation localisée jusqu'à la grande surface.
- À utiliser idéalement avec les godets RPS.

Poids : 456 g.
Pression d'utilisation : 2,0 bar.
Consommation d'air : 290 L/min.
Raccord d'air : 1/4 GM.
Distance de projection : 18-23 cm.

Éclaté
et pièces
détachées

PAGE 161

CODE SPASS	Référence fournisseur	Description	Taille buse	Condit.
PISTOLET				
45208521	203125	Pour UV	1,1 mm	1
45121579	145193	-	1,6 mm	1
45121580	145201	-	1,8 mm	1
KIT PROJECTEUR				
45207850	182600	Pour UV	1,1 mm	1
45122499	145250	-	1,6 mm	1
45122500	145268	-	1,8 mm	1
45122501	145284	Buse polyester	2,5 mm	1
ACCESSOIRES ET ADAPTATEURS				
45122659	160846	Kit afficheur digital + support SATA ADAM 2	-	1
45178507	160689	Afficheur digital SATA ADAM 2	-	1
45122656	160788	Support SATA ADAM 2	-	1
45219136	20573A	Adaptateur S-40A PPS 2.0	-	1
45210364	503101	Adaptateur MPS Rodim	-	1

PISTOLET SPRAY GUN



NOUVEAUTÉ

45237654



CODE SPASS	Référence fournisseur	Description	Dimensions	Condit.
KIT				
45237654	26778	1 pistolet + 1 manomètre/ régulateur d'air + 5 PPS 2.0 + 5 buses 1,2 + 5 buses 1,3 + 5 buses 1,4	-	1
BUSES SPRAY GUN PPS 2.0 HVLP				
45237668	26714	Orange	1,4 mm	5
45237659	26718	Transparente	1,8 mm	5
45237670	26720	Rouge	2,0 mm	5
BUSES SPRAY GUN PPS 2.0 FINITION FINE RP				
En cours de création	26912	Bleue	1,2 mm	5
En cours de création	26913	Verte	1,3 mm	5
En cours de création	26914	Orange	1,4 mm	5

La nouvelle génération de pistolet !

- Ce pistolet de pulvérisation a été spécialement conçu pour offrir les meilleures performances de sa catégorie tout en vous faisant gagner du temps.
- Performance de pulvérisation de précision avec une efficacité de transfert élevée.
- Nettoyage et changement plus rapides.
- Pulvérise une gamme complète de revêtements automobiles.



45237659



45237668



45237670

PISTOLET AZ3 HTE 2

**ANEST
IWATA**



Éclaté
et pièces
détachées

PAGE 155

CODE SPASS	Référence fournisseur	Description	Taille buse	Condit.
PISTOLET				
45171725	W0SPG81AG18C	-	1,8 mm	1
KIT PROJECTEUR ET CHAPEAU				
45172012	W2010133800	Kit buse + aiguille AZ3	1,8 mm	1
45178513	W2CAP80AG18	Chapeau HTE2 18-20 mm	-	1
ACCESSOIRES ET ADAPTATEURS				
45192548	W2012920700	Manomètre Impact Controller 2	-	1
45238721	20677	Adaptateur S-43 PPS 2.0	-	1
45169956	125278	Adaptateur n°4 RPS	-	1

Le pistolet idéal pour les apprêts !

- Pistolet manuel gravité AIRGUNSA idéal pour les sous-couches et les peintures anti-corrosion.
- Crosse ergonomique qui limite la fatigue du peintre.
- Réglage de jet et du débit d'air précis.
- Corps en aluminium poli : entretien facile.

PISTOLET W-300 WB UV

**ANEST
IWATA**



Éclaté
et pièces
détachées

PAGE 160

CODE SPASS	Référence fournisseur	Description	Taille buse	Condit.
PISTOLET				
45232645	130068A0	-	1,2 mm	1
ACCESSOIRES ET ADAPTATEURS				
45192548	W2012920700	Manomètre Impact Controller 2	-	1
45219152	26036	Adaptateur S-6 PPS 2.0	-	1
45210365	503102	Adaptateur MPS Rodium	-	1

Dédié aux applications UV.

- Godet noir UV 200 ml : protège de l'exposition des produits aux rayons.
- Bouchon noir anti-UV : empêche la peinture de sécher.
- Corps noir chromé : entretien facile.

Pression d'utilisation : 1,5 bar.

Raccord d'air : 1/4 G".

Raccord produit : 1/4 G".

ÉQUIPEMENT POUR PRÉPARATION ET APPLICATION PEINTURE

PISTOLETS POUR BASES MATES ET VERNIS

PISTOLET SATAJET X 5500 HVLP



Idéal pour l'application des bases hydrodiluable !

- Large éventail de buses : adapté à toute situation et profil de peintre.
- Répond parfaitement aux exigences des nouvelles peintures techniques (vernis 5 min.).
- Nettoyage plus rapide : chapeau d'air en deux parties, plus d'anneau de distribution d'air.
- À utiliser idéalement avec les godets RPS.

Poids : 496 g.
Pression d'utilisation : 1,8 - 2,0 bar.
Consommation d'air : 430 L/min.
Raccord d'air : 1/4 GM.
Distance de projection : 12-15 cm.

Éclaté
et pièces
détachées

PAGE 164

CODE SPASS	Référence fournisseur	Description	Taille buse	Condit.
PISTOLET				
45226084	1061887	-	1,3 I	1
45226106	1061960	-	1,4 O	1
KIT PROJECTEUR				
45226017	1063635	-	1,3 I	1
45226095	1063693	-	1,4 O	1
ACCESSOIRES ET ADAPTATEURS				
45200107	211540	Kit afficheur digital + support SATA Adam 2	-	1
45200007	211565	Support SATA Adam 2	-	1
45219136	20573A	Adaptateur S-40A PPS 2.0	-	1
45210364	503101	Adaptateur MPS Rodim	-	1

PENSEZ-Y

Retrouvez l'ensemble des godets jetables SATA RPS.

PAGE 82



PISTOLET SATAJET X 5500 RP



Éclaté
et pièces
détachées

PAGE 164

CODE SPASS	Référence fournisseur	Description	Taille buse	Condit.
PISTOLET				
45226097	1061564	-	1,3 I	1
KIT PROJECTEUR				
45226028	1063552	-	1,3 I	1
ACCESSOIRES ET ADAPTATEURS				
45200107	211540	Kit afficheur digital + support SATA Adam 2	-	1
45200007	211565	Support SATA Adam 2	-	1
45219136	20573A	Adaptateur S-40A PPS 2.0	-	1
45210364	503101	Adaptateur MPS Rodim	-	1

Idéal pour l'application des apprêts et vernis.

- Large éventail de buses : adapté à toute situation et profil de peintre.
- Répond parfaitement aux exigences des nouvelles peintures techniques (vernis 5 min.).
- Nettoyage plus rapide : chapeau d'air en deux parties, plus d'anneau de distribution d'air.
- À utiliser idéalement avec les godets RPS.

Poids : 496 g.
Pression d'utilisation : 1,8 - 2,0 bar.
Consommation d'air : 430 L/min.
Raccord d'air : 1/4 GM.
Distance de projection : 12-15 cm.

VALISES PISTOLETS SATAJET X 5500



CODE SPASS	Référence fournisseur	Description	Condit.
45233388	1VAL2X55/SGI4	2 pistolets SATAjet X 5500 1.3l	1
45233389	1VAL2X55ADAM/SGI4	2 pistolets SATAjet X 5500 1.3 l avec système Adam 2	1
45233391	1VAL3X55MINI/SGI4	2 pistolets SATAjet X 5500 1.3 l + 1 SATAminijet 4400B 1.2 SR	1
45233390	1VAL3X55JET100/SGI4	2 pistolets SATAjet X 5500 1.3 l + 1 SATAjet 100 B 1.6	1
45233383	1VAL4X55/SGI4	2 pistolets SATAjet X 5500 1.3 l + 1 SATAjet 100 B 1.6 + 1 SATAminijet 4400B 1.2 SR	1

- Valises comprenant 2 pistolets SATAjet X 5500 (et autres en fonction des modèles).
- Equipées d'une mousse haute densité permettant de ranger jusqu'à 5 pistolets + accessoires (3 godets jetables, outils et raccords inclus).

SGI LINE

SOLUTIONS DE NETTOYAGE POUR LES PROFESSIONNELS

FLASHCLEAN & EVOCLEAN

INOCLEAN



PRODUITS DE NETTOYAGE NON CLASSÉS
POUR PEINTURES HYDRODILUABLES & SOLVANTÉES



NOUVELLE GAMME DE LAVEURS
AUTOMATIQUES & MANUELS



SPRAY GUN IMPORT
11 rue des Prés de Lyon - 10600 La Chapelle-Saint-Luc

Tél +33 (0)3 25 75 33 14 - Fax +33 (0)3 25 82 92 57
Mail : contact@sgi-france.com www.sgi-france.com

Retrouvez-nous sur



ÉQUIPEMENT POUR PRÉPARATION ET APPLICATION PEINTURE

PISTOLET LS-400 SERIES 2 BASE



45244012

NOUVEAUTÉ



45244021

CODE SPASS	Référence fournisseur	Description	Taille buse	Condit.
PISTOLET				
45244012	130270A0	Version standard	1,3 ETS	1
45244021	130218A0	Version digitale	1,3 ETS	1
KIT PROJECTEUR				
45244633	73008250	-	1,3 ETS	1
ACCESSOIRES ET ADAPTATEURS				
45244266	930113A0	Manomètre digital DPG-1	-	1
45244635	150003A0	Manomètre HVC	-	1
45244360	930443A0	Pochette d'entretien	-	1
45169956	125278	Adaptateur n°4 RPS	-	1
45238721	20677	Adaptateur S-43 PPS 2.0	-	1
45213867	503103	Adaptateur MPS Rodim	-	1

La solution parfaite pour l'application des bases hydrodiluable !

- Pistolet manuel gravité haut de gamme idéal pour des bases hydrodiluable.
- Large gamme de configurations pour s'adapter à toutes les bases du marché et à tous les climats.
- Nouvelle valve d'air optimisant le flux d'air.

Poids : 465 g.
 Pression d'utilisation : 1,8 bar.
 Raccord d'air : G1/4" M.
 Raccord du matériel : G1/4" F.

PISTOLET WS-400 SERIES 2 VERNIS



45243994



45243974

CODE SPASS	Référence fournisseur	Description	Taille buse	Condit.
PISTOLET				
45243974	130262A0	Version standard	1,3 HD	1
45244000	130263A0	Version standard	1,4 HD	1
45243994	130194A0	Version digitale	1,3 HD	1
45244008	130195A0	Version digitale	1,4 HD	1
KIT PROJECTEUR				
45244627	73009060	-	1,3 HD	1
45244636	73009160	-	1,4 HD	1
ACCESSOIRES ET ADAPTATEURS				
45244266	930113A0	Manomètre digital DPG-1	-	1
45244635	150003A0	Manomètre HVC	-	1
45244360	930443A0	Pochette d'entretien	-	1
45169956	125278	Adaptateur n°4 RPS	-	1
45238721	20677	Adaptateur S-43 PPS 2.0	-	1
45213867	503103	Adaptateur MPS Rodim	-	1

Pistolet manuel gravité pour des vernis parfaits !

- Pistolet manuel gravité haut de gamme idéal pour des vernis tendus à la perfection.
- Large gamme de buses pour s'adapter à tous les vernis du marché.
- Nouvelle valve d'air optimisant le flux d'air.

Poids : 465 g.
 Pression d'utilisation : 2 bar.
 Raccord d'air : G1/4" M.
 Raccord du matériel : G1/4" F.

NOUVEAUTÉ

PISTOLET WS-400 SERIES 2 BASE NOUVELLE GÉNÉRATION



45243972



45243971

NOUVEAUTÉ

CODE SPASS	Référence fournisseur	Description	Taille buse	Condit.
PISTOLET				
45243972	130259A0	Version standard	BF-S	1
45243971	130250A0	Version digitale	BF-S	1
KIT PROJECTEUR				
45244634	73018150	-	BF-S	1
ACCESSOIRES ET ADAPTATEURS				
45244266	930113A0	Manomètre digital DPG-1	-	1
45244635	150003A0	Manomètre HVC	-	1
45244360	930443A0	Pochette d'entretien	-	1
45169956	125278	Adaptateur n°4 RPS	-	1
45238721	20677	Adaptateur S-43 PPS 2.0	-	1
45213867	503103	Adaptateur MPS Rodim	-	1

Pistolet spécialement conçu pour les lignes de peinture GLASURIT® ligne100 et R-M® ligne Agilis !

- Pistolet manuel gravité haut de gamme idéal pour des bases hydrodiluable nouvelle génération.
- Large gamme de configurations pour s'adapter à toutes les bases du marché et à tous les climats.
- Nouvelle valve d'air optimisant le flux d'air.

Poids : 465 g.
Pression d'utilisation : 2 bar.
Raccord d'air : G1/4" M.
Raccord du matériel : G1/4" F.

MALLETTE WS-400 BF-S - WS-400 1.3 HD



NOUVEAUTÉ



- Cette mallette est composée de :
- 1 pistolet digital WS-400 pour base - BF-S.
 - 1 pistolet standard WS-400 pour vernis - 1.3 HD.
 - 2 godets.
 - 1 manomètre HVC-1.
 - 1 manomètre DPG-1.

MALLETTE LS-400 1.3 ETS + WS-400 1.3 HD



NOUVEAUTÉ



- Cette mallette est composée de :
- 1 pistolet digital LS-400 pour base - 1.3 ETS.
 - 1 pistolet standard WS-400 pour vernis - 1.3 HD.
 - 2 godets.
 - 1 manomètre HVC-1.
 - 1 manomètre DPG-1.

MALLETTE SPOT REPAIR



- Cette mallette est composée de :
- 1 pistolet LPH-80 - 1,2 mm.
 - 1 pistolet W-300 WB - 1,2 mm.
 - 1 raccord rapide, 1 manomètre, 2 godets.
 - Brosse et goupillons.

CODE SPASS	Référence fournisseur	Condit.
45244279	130301A0DS	1

CODE SPASS	Référence fournisseur	Condit.
45244267	130342A0DS	1

CODE SPASS	Référence fournisseur	Condit.
45233038	MALLETTESPOT	1

ÉQUIPEMENT POUR PRÉPARATION ET APPLICATION PEINTURE

PISTOLETS POUR RACCORDS LOCALISÉS

PISTOLET MINIJET 4400 B RP



Éclaté
et pièces
détachées

PAGE 165

CODE SPASS	Référence fournisseur	Description	Taille buse	Condit.
PISTOLET				
45194643	198218	-	1,0 mm	1
KIT PROJECTEUR				
45194672	201293	-	1,0 mm	1
ACCESSOIRES ET ADAPTATEURS				
45122660	160879	Kit afficheur digital + support SATA ADAM 2	-	1
45178507	160689	Afficheur digital seul SATA ADAM 2	-	1
45178506	160861	Support SATA ADAM 2 mini	-	1
45219135	20587	Adaptateur S-41 PPS 2.0	-	1
45210364	503101	Adaptateur MPS Rodim	-	1

Une vitesse d'application maximum !

- Surface chromée résistant à la corrosion.
- Pendant l'application, la gâchette protège l'aiguille de peinture contre le brouillard.
- Tige du piston d'air spécialement renforcée.
- Livré avec godets jetables SATA RPS (2 x 0,3L).

Poids : 293 g.
Pression d'utilisation : 2,0 bar.
Consommation d'air : 200L/min.
Raccord d'air : 1/4 GM.
Distance de projection : 12-15 cm.

PISTOLET MINIJET 4400 B HVLP



Éclaté
et pièces
détachées

PAGE 165

CODE SPASS	Référence fournisseur	Description	Taille buse	Condit.
PISTOLET				
45194641	198077	-	1,0 mm	1
KIT PROJECTEUR				
45194584	201251	-	1,0 mm	1
ACCESSOIRES ET ADAPTATEURS				
45122660	160879	Kit afficheur digital + support SATA ADAM 2	-	1
45178507	160689	Afficheur digital seul SATA ADAM 2	-	1
45178506	160861	Support SATA ADAM 2 mini	-	1
45219135	20587	Adaptateur S-41 PPS 2.0	-	1
45210364	503101	Adaptateur MPS Rodim	-	1

Un taux de transfert extrêmement haut !

- Surface chromée résistant à la corrosion.
- Pendant l'application, la gâchette protège l'aiguille de peinture contre le brouillard.
- Tige du piston d'air spécialement renforcée.
- Livré avec godets jetables SATA RPS (2 x 0,3L).

Poids : 293 g.
Pression d'utilisation : 2,0 bar.
Consommation d'air : 120 L/min.
Raccord d'air : 1/4 GM.
Distance de projection : 12-15 cm.

PISTOLET LPH80



Éclaté
et pièces
détachées

PAGE 158

Le pistolet idéal
pour le spot
repair et la micro-
réparation.

- Technologie LVLP basse pression.
- Compact et léger.
- Haut taux de transfert qui offre une importante économie de produit.

Poids : 205 g.
Pression d'utilisation : 1 bar.
Raccord d'air : G1/4".
Raccord produit : G1/8".



CODE SPASS	Référence fournisseur	Description	Taille buse	Condit.
------------	-----------------------	-------------	-------------	---------

PISTOLET

45197359	131807371	-	1,2 mm	1
----------	-----------	---	--------	---

ACCESSOIRES ET ADAPTATEURS

45192548	W2012920700	Manomètre Impact Controller 2	-	1
45197293	79068001	Pochette entretien	-	1
45242517	26480	Adaptateur S-31 PPS 2.0	-	1
45210365	503102	Adaptateur MPS Rodim	-	1

PENSEZ-Y

N'oubliez pas le système Mini PPS, idéal pour la réparation localisée.

PAGE 84



PISTOLET W-300 WB



Éclaté
et pièces
détachées

PAGE 159



CODE SPASS	Référence fournisseur	Description	Taille buse	Condit.
------------	-----------------------	-------------	-------------	---------

PISTOLET

45194962	13241525P	-	1,2 mm	1
----------	-----------	---	--------	---

ACCESSOIRES ET ADAPTATEURS

45192548	W2012920700	Manomètre Impact Controller 2	-	1
45197293	79068001	Pochette entretien	-	1
45219152	26036	Adaptateur S-6 PPS 2.0	-	1
45210365	503102	Adaptateur MPS Rodim	-	1

Pour l'application sur des petites réparations.

- Passage produit en Inox.
- Corps chromé : entretien facile.
- Aiguille et clapet d'air en ligne : effort réduit sur la gâchette.
- Très faible consommation d'air.

Poids : 320 g.
Pression d'utilisation : 1,5 bar.
Raccord d'air : G1/4".
Raccord produit : G1/4".

ÉQUIPEMENT POUR PRÉPARATION ET APPLICATION PEINTURE

TUYAUX D'AIR ESPACE PEINTURE

TUYAU D'AIR ANTISTATIQUE



Pour grand volume d'air !

- Extrêmement souple et léger.
- Tuyau conducteur de l'électricité statique.
- Grande flexibilité et maniabilité.
- Équipé de raccord au choix (Euro ou standard).

Longueur : 12,5 m.
Diamètre intérieur tuyau : 10 mm.
Diamètre extérieur tuyau : 18 mm.

CODE SPASS	Référence fournisseur	Description	Condit.
45206028	77091052	Embout M Euro - Coupleur FEM Euro (universel)	1
45219178	77091053	Embout M Standard - Coupleur FEM Standard	1

RALLONGE DE TUYAU CAOUTCHOUC



Anti-rayure.

- Contact électrostatique au montage du tuyau sur le raccord et l'embout.
- Protections sur le raccord et l'embout.
- Ensemble livré monté, étanche, et prêt à l'emploi.

Longueur : 12,5 m.
Diamètre intérieur tuyau : 10 mm.
Diamètre extérieur tuyau : 18 mm.

CODE SPASS	Référence fournisseur	Description	Condit.
45214583	RAL SISB1012	Profil ISO6150 B - Raccord : ISI 06 - Embout IRP 06	1
45214675	RAL SESB1012	Profil Euro 7,4 mm - Raccord : ESI 07 - Embout ERP 07	1

SUPPORTS POUR PISTOLETS

TABLETTE AIMANTÉE

ENOVCAR



Idéal pour rassembler le matériel de cache et de pistelage dans la cabine.

- Permet de poser : tiro, tampons d'essuyage, cutter, godet de peinture ou vernis...
- Deux aimants anti-glisse.
- Dimensions : 30 x 15 x 8 cm.
- Poids supporté : 7 kg.

CODE SPASS	Référence fournisseur	Condit.
45201403	48071	1

SUPPORT AIMANTÉ 2 PISTOLETS



Facile à fixer.

- Support magnétique pour deux pistolets.
- Se fixe sur les parois des cabines de peinture.

CODE SPASS	Référence fournisseur	Condit.
45183455	600EQU85	1

SUPPORT AIMANTÉ 2 PISTOLETS & TUYAU

ENOVCAR

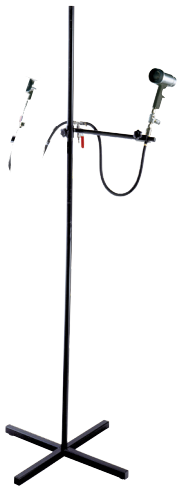


Parfait pour le travail du peintre.

- Support aimanté pouvant accueillir 2 pistolets, le tuyau d'air de la cabine et 2 soufflettes.
- Poids maximal : 40 kg.

CODE SPASS	Référence fournisseur	Condit.
45201295	50022	1

ACCÉLÉRATEURS DE SÉCHAGE ET SOUFFLETTES

SÉCHEUR VENTURI
ADG-1

Permet le séchage rapide des peintures hydrodiluable.

- Équipé de coupleur et d'un réglage de débit d'air.
- Vanne de 1/4 de tour pour arrêt général.
- Équipé d'un filtre poussière.

CODE SPASS	Référence fournisseur	Description	Condit.
45219177	73908420	2 pistolets + pied	1
45219188	73908400	Pistolet seul avec robinet	1
45219189	93451460	Tamis inox	1

BUSE
DE SOUFLAGE D'AIR

Idéal pour le soufflage des peintures hydrodiluable.

- Cette soufflette d'air permet la réduction du temps de séchage des peintures hydrodiluable.
- Jet plat et uniforme.
 - Permet de limiter la consommation d'air comprimé.
 - Réduit sensiblement le niveau sonore.
 - Équipée d'un raccord rapide.
 - Pression maximum : 7 bar.

CODE SPASS	Référence fournisseur	Condit.
45212078	76110015k1	1

SOUFFLETTE
MULTIFLOW

Soufflette réglable multi-application.

- La soufflette multiflow est l'une des plus puissantes du marché.
- Soufflage d'air ou projection de liquide.
 - Réglage du jet (rond ou plat).
 - Réglage du débit.

CODE SPASS	Référence fournisseur	Condit.
45192324	40112109981	1

SOUFFLETTE PROGRESSIVE
AVEC BUSE ANTI-RAYURE

Parfaite pour la cabine peinture.

- Avec insert en laiton.
- Matière composite haute technologie.
- Robuste, anti-rayure, isolant et anti-dérapant.



- Filetage femelle BSPP : G 1/4.
- Conso d'air (à 6 bar) : 15 Nm³/h.
- Niveau sonore (à 6 bar) : 84 dBA.
- Longueur buse : 59 mm.

CODE SPASS	Référence fournisseur	Condit.
45121401	27102 PRE	1

SOUFFLETTE PROGRESSIVE
AVEC BUSE MÉTALLIQUE

Sécurité parfaite au montage.

- Buse en composite haute technologie, robuste, anti-rayure, isolant et anti-dérapant.
- Conception étanche à toute intrusion dans le mécanisme.
- S'associe à un embout référence IRP 06651 ou ERP 076151 pour obtenir une connexion rapide.



- Filetage femelle BSPP : G 1/4.
- Conso d'air (à 6 bar) : 23 Nm³/h.
- Niveau sonore (à 6 bar) : 83 dBA.
- Longueur buse : 110 mm.

CODE SPASS	Référence fournisseur	Condit.
45121402	27102 MTL	1

SOUFFLETTE STYLO



Très pratique !

- Corps en aluminium et protection caoutchouc.

CODE SPASS	Référence fournisseur	Condit.
45214651	GP9118	1

PENSEZ-Y



Retrouvez l'ensemble des embouts et raccords.

PAGE 20



ÉQUIPEMENT POUR PRÉPARATION ET APPLICATION PEINTURE

EMBOUS, RACCORDS ET ACCESSOIRES

RACCORDS RAPIDES DE SÉCURITÉ PASSAGE 6 MM ISO 6150B



45183418

45183419

45183420

- Décompressez et déconnectez en un seul geste : raccord de sécurité mono-impulsion.
- Accouplement instantané sans effort.
- Léger et compact, anti-rayure et antistatique.
- Débit sous 6 bar optimisé : 833 L / min.
- Perte de charge maîtrisée.
- Classement ATEX 94 / 9 / CE avec mise en oeuvre suivant les impositions de l'ATEX.

RACCORDS RAPIDES DE SÉCURITÉ PASSAGE 7,4 MM PROFIL EUROPÉEN



45183402

45183400

45183401

- Décompressez et déconnectez en un seul geste : raccord de sécurité mono-impulsion.
- Accouplement instantané sans effort.
- Léger et compact, anti-rayure et antistatique.
- Corps orientable.
- Débit sous 6 bar optimisé : 1750 L / min.
- Perte de charge maîtrisée.
- Classement ATEX 94 / 9 / CE avec mise en oeuvre suivant les impositions de l'ATEX.

CODE SPASS	Référence fournisseur	Description	Condit.
45183418	ISI 061101	Raccord fileté femelle cylindrique G1/4	1
45183419	ISI 061808	Raccord pour flexibles ø int. 8 mm	1
45183420	ISI 061810	Raccord pour flexibles ø int. 10 mm	1

CODE SPASS	Référence fournisseur	Description	Condit.
45183402	ESI 071101	Raccord fileté femelle cylindrique G1/4	1
45183401	ESI 071808	Raccord pour flexibles ø int. 8 mm	1
45183400	ESI 071810	Raccord pour flexibles ø int. 10 mm	1

EMBOUS POUR RACCORDS RAPIDES PASSAGE 6 MM ISO 6150B



45183415

45183416

45183417

45183428

- Connexion adaptée pour optimiser le rendement et le confort d'utilisation des raccords rapides.
- Étanchéité optimale lors de l'utilisation avec les raccords Prevost.
- Constance des dimensions et des tolérances.
- Pré-téflonnage des filetages.

CODE SPASS	Référence fournisseur	Description	Condit.
45183415	IRP 066151	Embout fileté mâle conique R 1/4	1
45183416	IRP 066101	Embout fileté femelle cylindrique G1/4 BSPP	1
45183417	IRP 066808	Embout pour flexibles ø int. 8 mm	1
45183428	IRP 066810	Embout pour flexibles ø int. 10 mm	1

EMBOUS POUR RACCORDS RAPIDES PASSAGE 7,4 MM PROFIL EUROPÉEN



45122443

45183421

45183422

45122442

- Connexion adaptée pour optimiser le rendement et le confort d'utilisation des raccords rapides.
- Étanchéité optimale lors de l'utilisation avec les raccords Prevost.
- Constance des dimensions et des tolérances.
- Pré-téflonnage des filetages.

CODE SPASS	Référence fournisseur	Description	Condit.
45122443	ERP 076151	Embout fileté mâle conique R 1/4	1
45122442	ERP 076101	Embout fileté femelle cylindrique G1/4	1
45183421	ERP 076808	Embout pour flexibles ø int. 8 mm	1
45183422	ERP 076810	Embout pour flexibles ø int. 10 mm	1

MAMELON DOUBLE CYLINDRIQUE

 prevost



Un raccordement adapté !

Associez un mamelon et un embout pour obtenir le raccord souhaité :

- AI 1414 et ISI 061101* pour un raccord mâle G 1/4.
- AI 1438 et ISI 061101* pour un raccord mâle G 3/8.
- AI 1412 et ISI 061101* pour un raccord mâle G 1/2.

* Références disponibles p.20.

CODE SPASS	Référence fournisseur	Condit.
45183379	AI 1414	1
45183380	AI 1438	1
45183395	AI 1412	1

COLLIER DE SERRAGE À 2 OREILLES

 prevost



Solution très économique !

- Pour tuyau \varnothing ext. de 14 à 17 mm.
- Couple de serrage très important.
- Résistance à la corrosion.

CODE SPASS	Référence fournisseur	Condit.
45122522	1518P	1

COFFRET DE DÉPANNAGE EMBOUS RACCORDS

 prevost



Rangement efficace.

- Raccordements au profil ISO 6150B.
- Identification simple des références.
- Coffret réutilisable.

CODE SPASS	Référence fournisseur	Condit.
45183424	BR 600IS	1

TUYAUX D'AIR ESPACE ATELIER

TUYAU CAOUTCHOUC AIRCA EN COURONNE

 prevost

Pour l'alimentation en air lubrifié des outils pneumatiques.

- Tube caoutchouc SBR/EPDM résistant aux UV et à l'ozone, aux efforts de traction et de torsion.

Longueur : 20 m.
Diamètre int. tuyau : 8 mm.
Diamètre ext. tuyau : 15 mm.
Pression max d'utilisation : 20 bar.

CODE SPASS	Référence fournisseur	Condit.
45183383	AIRCA 8C20	1

RALLONGE DE TUYAU CAOUTCHOUC

 prevost

Protecteurs caoutchouc des deux côtés.

- Tube caoutchouc SBR/EPDM résistant aux UV et à l'ozone, aux efforts de traction et de torsion.
- Application : alimentation en air lubrifié des outils pneumatiques.

Longueur : 10 m.
Diamètre int. tuyau : 8 mm.
Diamètre ext. tuyau : 15 mm.
Pression max d'utilisation : 12 bar.

CODE SPASS	Référence fournisseur	Condit.
45214676	RAL AISB810	1

ENROULEUR AUTOMATIQUE DE TUYAU AIR COMPRIMÉ

 prevost

Pour une sécurité optimum au sol.

- Carter acier avec cliquet d'arrêt.
- Rappel automatique du tuyau après tension sur le tuyau par l'opérateur.
- Support pivotant 180° inclus.
- Raccord ISI 06.

Longueur : 12 m.
Diamètre int. tuyau : 8 mm.
Diamètre ext. tuyau : 12 mm.
Pression max d'utilisation : 12 bar.

CODE SPASS	Référence fournisseur	Condit.
45183425	DRF 0812IS	1

ANEST IWATA

SPÉCIALISTE DE LA FINITION ET DE L'AIR COMPRIMÉ

NOUVELLE GAMME COMPRESSEUR
K'AIR



ANEST IWATA SERVICE VOUS PROPOSE ÉGALEMENT
**DES SOLUTIONS COMPLÈTES
PRÊTES À L'EMPLOI !**



ANEST IWATA France

25 rue de Madrid - 38070 Saint Quentin Fallavier - France - Tél. +33 (0)4 74 94 59 69 - Fax +33 (0)4 74 94 34 39
www.anest-iwata.fr - info@anest-iwata-fr.com

ÉPURATEURS D'AIR

FILTRE ÉPURATEUR D'AIR 1/2" 2 ÉTAGES



- Ensemble indispensable pour l'alimentation des pistolets de peinture en « air propre ».
- 1 fixation murale robuste.
- Corps et cuves entièrement métalliques, traités anticorrosion, équipés de hublots en verre trempé.
- Convient pour 2 à 3 pistolets.
- Livré monté et prêt à l'emploi.
- Témoin visuel de colmatage.

- 1 robinet d'arrivée d'air F1/2".
- 1 filtre : filtration 3 μ , efficacité 99 % avec purge semi-automatique.
- 1 filtre régulateur de 0 à 8,5 bar.
- 1 filtre submicronique 0,01 μ , efficacité 99,99 % avec purge automatique.
- 1 sortie d'air M1/4" BSP avec robinet d'arrêt.
- 1 sortie coupleur FEM. EURO.

CODE SPASS

Référence fournisseur

Description

Condit.

ÉPURATEUR

45206023

89250222

-

1

CARTOUCHES FILTRANTES

45206024

89250051

Cartouche filtration 3 μ

1

45206025

89250052

Cartouche filtration 0,01 μ

1

FILTRE ÉPURATEUR D'AIR 1/2" 3 ÉTAGES



- Ensemble indispensable pour l'alimentation des pistolets de peinture en « air propre ».
- 1 fixation murale robuste.
- Corps et cuves entièrement métalliques, traités anticorrosion, équipés de hublots en verre trempé.
- Convient pour 2 à 3 pistolets.
- Livré monté et prêt à l'emploi.
- Témoin visuel de colmatage.

- 1 robinet d'arrivée d'air F1/2".
- 1 filtre : filtration 3 μ , efficacité 99 % avec purge semi-automatique.
- 1 filtre régulateur de 0 à 8,5 bar.
- 1 filtre submicronique 0,01 μ , efficacité 99,99 % avec purge automatique.
- 1 filtre charbon actif, degrés de séparation <3,5 particules 0,3 μ /l d'air.
- 1 sortie d'air M1/4" BSP avec robinet d'arrêt.
- 1 sortie coupleur FEM. EURO.

CODE SPASS

Référence fournisseur

Description

Condit.

ÉPURATEUR

45206026

89250232

-

1

CARTOUCHES FILTRANTES

45206024

89250051

Cartouche filtration 3 μ

1

45206025

89250052

Cartouche filtration 0,01 μ

1

45206009

89250053

Cartouche charbon actif

1

ÉQUIPEMENT POUR PRÉPARATION ET APPLICATION PEINTURE

ÉPURATEUR D'AIR 544

SATA
German Engineering

NOUVEAUTÉ



45243905



45238060



45122694

- La nouvelle génération de filtre pour un résultat parfait.
- Le filtre fin à microfibrilles d'une finesse de 0,01 micron assure une séparation de 99,998 % (air techniquement pur à 100 %) et évite ainsi les défauts de peinture et les retouches onéreuses.
- Le taux de saturation du filtre fin est directement visible sur le manomètre.
- Le séparateur cyclone enlève avec fiabilité l'huile et l'eau de l'air comprimé.
- La vanne automatique de vidange évite la pénétration du condensat dans le réseau d'air comprimé (peu d'entretien).
- Le grand filtre en bronze fritté d'une finesse de 5 microns garantit une longue durée de vie et se nettoie facilement.
- Corps en métal robuste : le module filtre résiste à des températures jusqu'à 120 °C.
- Extension facile de l'épurateur SATA filter 544 à 584 possible par un simple système d'insertion.

Entrée d'air : G 1/2", femelle.
Pression maximale à l'entrée : 15 bar.
Flux d'air à 6,0 bar : 3800L/min.
Température maximale : 120 °C.

CODE SPASS

Référence
fournisseur

Description

Condit.

ÉPURATEUR

45243905

1100990

-

1

CARTOUCHES FILTRANTES

45122694

22160

Filtre en bronze fritté 5 µm

1

45238060

1097999

Filtre fin 0,01 µm

1

ÉPURATEUR D'AIR 584

SATA
German Engineering

NOUVEAUTÉ



45243870



45238060



45238061



45122694

- La nouvelle génération de filtre pour un résultat parfait.
- Le filtre à charbon actif protège efficacement le peintre contre les vapeurs et les gaz nocifs.
- Le filtre fin à microfibrilles d'une finesse de 0,01 micron assure une séparation de 99,998 % (air techniquement pur à 100 %) et évite ainsi les défauts dans la peinture et les retouches onéreuses.
- Le taux de saturation du filtre fin est directement visible sur le manomètre.
- Le séparateur cyclone enlève avec fiabilité l'huile et l'eau de l'air comprimé.
- La vanne automatique de vidange évite la pénétration du condensat dans le réseau d'air comprimé (peu d'entretien).
- Le grand filtre en bronze fritté d'une finesse de 5 microns garantit une longue durée de vie et se nettoie facilement.
- Corps en métal robuste : le module filtre résiste à des températures jusqu'à 120 °C.

Entrée d'air : G 1/2", femelle.
Pression maximale à l'entrée : 15 bar.
Flux d'air à 6,0 bar : 3800L/min.
Température maximale : 120 °C ; avec filtre à charbon actif jusqu'à 60 °C.

CODE SPASS

Référence
fournisseur

Description

Condit.

ÉPURATEUR

45243870

1099953

-

1

CARTOUCHES FILTRANTES

45122694

22160

Filtre en bronze fritté 5 µm

1

45238060

1097999

Filtre fin 0,01 µm

1

45238061

1098004

Cartouche filtrante à charbon actif

1

DÉCAPANTS ET DILUANTS DE NETTOYAGE

DÉCAPANT DN40 ECO



Pour tout type de peinture !

- Décapant liquide général pour tout type de peinture.
- Permet de décaper sur tous les supports.
- Agit sur les vernis, peintures glycérophthaliques, vinyliques ou polyuréthane.
- Adapté pour le nettoyage ou le décapage des pistolets, des filtres céramiques ou des cabines de peinture.



Fillon Technologies™

La propreté sous toutes ses formes !

- Solvant Spray Jet Clean : destiné au nettoyage des pistolets à peinture en application avec des produits peintures solvantés.
- H2O Spray Jet Clean : destiné au nettoyage des pistolets à peinture en application avec des bases hydrodiluable.



50284871



50284872



SPR



Le nettoyant pour produits solvantés.

- Formule de nettoyage en bidon métal de 25 L.
- Taux de toluène inférieur à 2 %.
- Fort pouvoir de dissolution.

CODE SPASS	Contenance	Condit.
50384465	5 L	1
50384473	20 L	1

CODE SPASS	Référence fournisseur	Contenance	Condit.
50284871	FHFZ1013	500 ml	1
50284872	FHFZ1004	500 ml	1

CODE SPASS	Référence fournisseur	Contenance	Condit.
50716221	DNSA100	25 L	1

PENSEZ-Y



Retrouvez notre gamme complète de laveurs de pistolet.

PAGE 27

DILUANT DE NETTOYAGE EVOCLEAN H



Application pour pistolets base hydro.

- Produit non classé.
- Très haute performance de nettoyage.
- Utilisation simple.
- PH neutre.

CODE SPASS	Référence fournisseur	Contenance	Condit.
50588925	40EVOCLEANH	20 L	1

NETTOYANT POUR PEINTURES SOLVANTÉES



Application pour pistolets apprêts et vernis.

- Très haute performance de nettoyage.
- Produit efficace, qui nettoie même les couteaux, cales à mastics et accessoires.
- Produit non nocif, non irritant, non toxique.
- Doit être utilisé avec un laveur équipé d'un bac inox.

CODE SPASS	Référence fournisseur	Contenance	Condit.
50667215	40EVOCLEANSME	20 L	1
50667250	40FLASHCLEANME	20 L	1

ECO SOLVANT MIXTE

READY LINE
spray equipment cleaning



Efficacité immédiate sur les peintures hydros et solvantées.

- Solution à très haut rendement.
- Sans danger pour l'homme et l'environnement (non CMR, non toxique, non dangereux etc.).
- Zéro COV.
- Qualité de nettoyage supérieur aux solvants traditionnels.

CODE SPASS	Référence fournisseur	Contenance	Condit.
50570304	4662722	20 L	1

ÉQUIPEMENT POUR PRÉPARATION ET APPLICATION PEINTURE

LAVEURS DE PISTOLET

LAVEUR À EAU P11



- En acier inoxydable.
- Pompe de pré-lavage et atomiseur pour le lavage final avec un liquide propre.
- Un filtre sous la grille absorbe et purifie l'eau sale.
- Filtres remplaçables et réutilisables après évaporation de l'eau.
- Poids : 40 kg.
- Fonctionnement : pneumatique.
- Pression : min.6 / max.10 bar.
- Dimensions : 450 x 660 x 1335 mm.



LAVEUR AUTOMATIQUE SOLVANT 173 A KIT F



- Lavage automatique avec diluant.
- Aspiration automatique des vapeurs de la zone de travail.
- Lavage final avec diluant propre au moyen d'une deuxième pompe à membrane commandée par bouton.
- Atex II 2G.
- Poids : 42 kg.
- Fonctionnement : pneumatique.
- Pression : min. 6 / max. 10 bar.
- Ø du tuyau de décharge : 120 mm.
- Dimensions : 450 x 660 x 1100 mm.



CODE SPA15SS	Référence fournisseur	Condit.	CODE SPASS	Référence fournisseur	Condit.
45228411	P11	1	45234945	173AKITF	1

LAVEUR-PULVÉRISATEUR STAR G60F



- Laveur de pistolets automatique et manuel à diluant, et manuel à l'eau.
- Aspiration automatique des vapeurs de la zone de travail.
- Possibilité d'effectuer des essais couleurs.
- Entièrement en acier inox.
- Atex II 2G.

Zone eau :

- Prélavage avec pinceau alimenté par une pompe à membrane en utilisant le liquide de recirculation.
- Lavage final avec nébuliseur en utilisant l'eau propre.
- Pistolet de soufflage pour le séchage final.
- Kit de séparation eau-peinture inclus.

Zone diluant :

- Lavage automatique au moyen d'une pompe à membrane en utilisant le diluant de recirculation.
- Pompe venturi pour puiser le diluant propre.
- Lavage final avec nébuliseur en utilisant le diluant propre.
- Réducteur de pression pour essais de couleur.

- Poids : 108 kg.
- Fonctionnement : pneumatique.
- Pression : min. 6 / max. 10 bar.
- Ø du tuyau de décharge : 150 mm.
- N° de pistolets par cycle de lavage : 2.
- Capacité de la cuve : 50 L.
- Dimensions : 1100 x 690 x 1500 mm.



CODE SPASS	Référence fournisseur	Condit.
45228413	G60F	1

LAVEUR MURAL SGILINE

LAVEUR MANUEL SGILINE

LAVEUR AUTOMATIQUE SGILINE



Pour le nettoyage et changement rapide de couleur.

- Base galvanisée.
- Fonctionnement sans pompe.
- Fixation murale.
- Convient pour une utilisation avec bidon de 5 à 30 litres.
- Pour pistolet gravité et muni de godet jetable uniquement.

Dimensions : 800 x 500 x 350 mm



Laveur compact et robuste.

- Peut travailler avec des produits hydrodiluables ou solvantés grâce à son bac de travail en inox et son extracteur intégré.
- Extraction d'air intégrée.
- Consommation d'air très faible (100 l/min).
- Travail en circuit fermé pour une économie de produit.

Dimensions hors-tout : 530 x 505 x 1575 mm



Laveur simple poste automatique et manuel.

- Compatible pour les peintures hydro et solvantées.
- Équipé d'une soufflette et d'un flexible d'air comprimé muni d'un coupleur.
- Extraction d'air pneumatique intégrée par poste.

Dimensions hors-tout : 735 x 430 x 1575 mm

CODE SPASS	Référence fournisseur	Condit.
45235892	40INOFASH	1

CODE SPASS	Référence fournisseur	Condit.
45233240	40INOCLEAN MANUS	1

CODE SPASS	Référence fournisseur	Condit.
45233242	40INOCLEAN AUTO	1

LAVEUR DOUBLE AUTOMATIQUE SGILINE

LAVEUR DOUBLE AI KOMBI



Laveur double poste automatique et manuel.

- Ce laveur de pistolet double peut être configuré selon les besoins de l'atelier peinture pour la disposition des produits de nettoyage.
- Ils sont munis d'une brosse de lavage alimentée en produit ainsi que d'un injecteur venturi pour le débouillage du canal de peinture.
- Ouverture du compartiment soutenu par vérin et sécurité à l'ouverture.
- Faible consommation d'air : 200 L/ min.

Dimensions hors-tout : 1100 x 430 x 1575 mm

CODE SPASS	Référence fournisseur	Condit.
45233241	40INOCLEAN2AUTO	1



Laveur double poste pour nettoyer simultanément.

- Nettoyage automatique fermé : hydro & solvant.
- Équipé de 2 bacs de rinçage, pouvant contenir chacun 3 pistolets dont 2 avec godets gravité.
- Nécessite un seul conduit d'évacuation.
- Cycles rinçages et lavages pilotés par des minuteries indépendantes.
- Équipé d'un tuyau d'air pour tester les pistolets.
- Respecte les normes ATEX ZONE 1 et CE.

Dimensions : 950 x 700 x 1500 mm

CODE SPASS	Référence fournisseur	Condit.
45232989	10200S35	1

ÉQUIPEMENT POUR PRÉPARATION ET APPLICATION PEINTURE

PROTECTION DE LA CABINE DE PEINTURE ET DU LABORATOIRE

DIRT TRAP

3M



45194547



45197700



Voir la vidéo

CODE SPASS	Référence fournisseur	Description	Dimensions	Condit.
ROULEAUX ET RUBANS				
45170007	36852	Rouleau pour parois et sol	70 cm x 90 m	1
45194547	36851	Demi-rouleau pour parois et sol	35 cm x 90 m	1
45170008	36856	Rouleau de film transparent pour vitrage	45 cm x 30 m	1
45203555	21312	Ruban adhésif 471	50,8 mm x 33 m	1
DÉVIDOIRS ET APPLICATEUR				
45170010	36863	Dévidoir pour protection des vitrages	-	1
45197700	36866	Applicateur pour parois cabine	-	1

Le meilleur système de protection pour les cabines de peinture.

- Rouleau non tissé adhésivé destiné à piéger la saleté, les poussières et les brouillards de peinture.
- Simplifie les opérations d'entretien de la cabine peinture et diminue le temps de finition de véhicule.

SPRAYBOOTH MASKING FILM



KEMTEX
NON-PAINT PRODUCTS
Spray booth masking film



Protection des parois des cabines contre les projections de peinture.

- Film de masquage consistant en 4 couches de plastique.
- Facile à appliquer par une seule personne.
- Prévu de ruban pour coller sur les parois.
- Un rouleau suffit pour protéger une cabine en intégralité.

CODE SPASS	Référence fournisseur	Description	Dimensions	Condit.
ROULEAU POUR PAROIS				
45242020	12.10210-02	Rouleau pour parois	2,4 m x 18 m	1

LIQUIDE MASQUAGE
PULVÉRISABLE SLIME**3M****Soluble dans l'eau.**

- Protection liquide contre les brouillards d'apprêt et de peinture.
- Sèche en 20 à 40 minutes.
- Résiste aux solvants.

CODE SPASS	Référence fournisseur	Contenance	Condit.
45044700	06847	3,79 L	1

REVÊTEMENT ANTI-POUSSIÈRE

Colad
an emm product**Vernis adhésif prêt à l'emploi.**

- Protège les parois de la cabine du brouillard et retient la poussière.
- Application au pistolet.
- Facile à décoller, se nettoie à l'eau.

CODE SPASS	Référence fournisseur	Contenance	Condit.
50797528	8139	20 L	1

FILM DE PROTECTION STICK & GO

Colad
an emm product**Film très épais.**

- Film adhésif très épais.
- Résiste aux produits chimiques et à la déchirure pour protéger les zones exposées aux éclaboussures de peinture.
- Surface rainurée antidérapante.
- Facile à appliquer et à couper.

CODE SPASS	Référence fournisseur	Dimensions	Condit.
45129112	676025	60 cm x 25 m	1
45129113	676010	60 cm x 10 m	1

Une plateforme.
Un mot de passe.
Une expérience
digitale unique.

#RMrefinity
#ThePowerOfOne




Refinity

Plus d'informations sur
refinity.rmpaint.com

Perfection
made simple



rmpaint.com

A brand of BASF – We create chemistry

FILTRES D'EXTRACTION DE CABINES

FILTRE SOL D'EXTRACTION STANDARD



Filtration optimale.

- Filtration jusqu'à 80 %.
- Turbine de cabine préservée.
- Contribue à la protection de l'environnement.

CODE SPASS	Référence fournisseur	Dimensions	Condit.
45122907	FSE 0.50	0,50 X 20 m	1 rouleau
45122908	FSE 0.60	0,60 X 20 m	1 rouleau
45122909	FSE 0.70	0,70 X 20 m	1 rouleau
45122910	FSE 0.75	0,75 X 20 m	1 rouleau
45122911	FSE 0.80	0,80 X 20 m	1 rouleau
45122912	FSE 1.00	1,00 X 20 m	1 rouleau
45122913	FSE 1.20	1,20 X 20 m	1 rouleau
45122914	FSE 2.00	2,00 X 20 m	1 rouleau

FILTRE SOL D'EXTRACTION MAXFIBER



Le filtre spécialement adapté à la peinture hydrodiluable !

- Filtration optimale (99,5 %).
- Turbine de cabine préservée.
- Contribue à la protection de l'environnement.

CODE SPASS	Référence fournisseur	Dimensions	Condit.
45122924	MAXFI 0.50	0,50 X 20 m	1 rouleau
45122916	MAXFI 0.60	0,60 X 20 m	1 rouleau
45122918	MAXFI 0.70	0,70 X 20 m	1 rouleau
45122919	MAXFI 0.80	0,80 X 20 m	1 rouleau
45122920	MAXFI 0.90	0,90 X 20 m	1 rouleau
45122921	MAXFI 1.00	1,00 X 20 m	1 rouleau

FILTRE SOL D'EXTRACTION MAXMEDIA



Adapté à tous les types de peinture !

- Adapté à tous les types de peinture (solvanté et hydrodiluable).
- Constitué d'une multitude de « poches » permettant de collecter les particules de poussières.
- Ces poches se remplissent progressivement avec une capacité de rétention de 27 kg/m².

CODE SPASS	Référence fournisseur	Dimensions	Condit.
45185774	RMAXMED12051	12 X 0,508 m	1 rouleau
45185775	RMAXMED12076	12 X 0,762 m	1 rouleau
45185776	RMAXMED12091	12 X 0,910 m	1 rouleau
45185777	RMAXMED12106	12 X 1,016 m	1 rouleau

FILTRE PLAFOND ET PRÉFILTRE



Excellente longévité.

- Filtre plafond :
- Imprégné dans toute l'épaisseur.
 - Perte de charge faible.
 - Grande capacité de rétention de poussières.
- Préfiltre :
- Rendement gravitationnel (EN779) : 86 %.
 - Perte de charge initiale : 24 Pa.
 - Capacité de rétention au test : 580g /m².

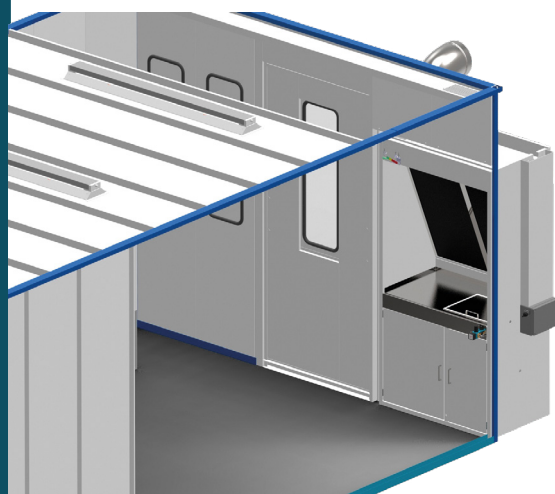
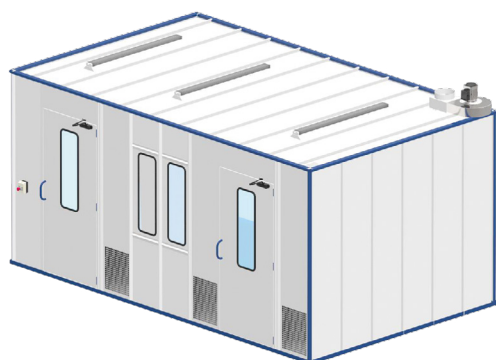
CODE SPASS	Référence fournisseur	Dimensions
FILTRES		
45122872	CC600G	Vendu au m ² *
45122871	TTM	Vendu au m ² *
PRÉFILTRE		
45122850	M280	Vendu au m ² *

*Merci de préciser les dimensions du filtre à la commande.

ÉQUIPEMENT POUR PRÉPARATION ET APPLICATION PEINTURE

LABORATOIRES ET TABLES DE PRÉPARATION

LABORATOIRE

**Box ventilé pour stockage et préparation des teintes.**

- Disponible en époxy blanc ou galva.
- Montage facile sans bouton : panneau modulaire autobloquant.
- Module sur mesure.
- Facilité d'installation et d'implantation.
- Solution ouverte et évolutive.
- Ergonomie des postes de travail.
- Gestion des environnements de travail sur cahier des charges.

Contactez votre commercial BCS pour obtenir un devis sur mesure.

CARACTÉRISTIQUES TECHNIQUES

Extraction d'air :

- Débit d'air à partir de 1800 m³/h - 0,37 kW.
- Sortie cheminée de 250 mm de diamètre.
- Hauteur de raccordement : 2.6 m.
- Hauteur au ventilateur : 2.88 m.

Éclairage lumière du jour :

- Rampe fluo de 2 x 58 Watts.

Extension possible par module :

- Largeur d'un panneau.

Coffret électrique :

- Commande et protection éclairage.
- Moteur extraction.
- Arrêt coup de poing.

Alimentation électrique :

- 230 V moni- 50 Hz.

CODE SPASS

Description

LABORATOIRE

Sur devis

Construction époxy blanc

Sur devis

Construction galva

OPTIONS

Sur devis

Chauffage box

Sur devis

Poste de pistolage d'angle

Sur devis

Table de préparation aspirante

Sur devis

Bras pour aspiration

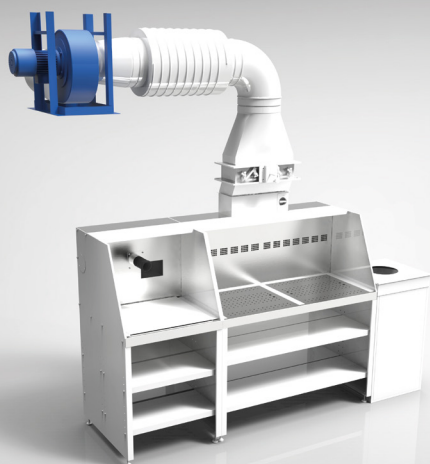
Sur devis

Labo peintre intégré LP

Sur devis

Hotte aspirante

TABLE DE PRÉPARATION



Zone de travail modulaire pour :

- Préparation des peintures.
- Nettoyage des pistolets.
- Rangement.

Nombreux modules disponibles :

- Table balance aspirante.
- Table de préparation aspirante.
- Unité de nettoyage.
- Zone de rangement / stockage.

3 longueurs disponibles : 0,67 m, 1,34 m et 2 m.

Profondeur : 600 ou 800 mm.

Table et bac de rétention en inox.

Vitesse d'air : supérieure à 0,5m/s (norme NFT 35-014).

Ventilation totale de 2700 m³/h.

Contactez votre commercial BCS pour obtenir un devis sur mesure.

CODE SPASS	Description
Sur devis	Table aspirante monoposte Masterpaint
Sur devis	Table masterpaint avec module balance

EUROSIDER®

NitroThermSpray

TECHNOLOGIE DE PULVÉRISATION A L'AZOTE IONISÉ ET CHAUFFÉ



Rapidité d'application



Economies de produit et d'énergie



Finition parfaite



IMPORTATEUR EXCLUSIF



Spray Gun Import

11 rue des Prés de Lyon - 10600 La Chapelle Saint Luc

03 25 75 33 14 - www.sgi-france.com

SCANNEZ POUR
VOIR LA VIDÉO



automechanika
Innovation Award
Nommée 2018





Équipement pour zone de préparation

Sécheurs infrarouge et UV	36
Lampes	39
Lustreuses.....	40
Ponceuses MAE	42
Ponceuses Rupes	42
Ponceuses Festool & 3M	44
Systèmes d'aspiration et accessoires	46
Systèmes Festool	50

ÉQUIPEMENT POUR ZONE DE PRÉPARATION

SÉCHEURS INFRAROUGE ET UV

SÉCHEUR SUR PIED 1000W



CODE SPASS	Référence fournisseur	Description	Condit.
45219174	KRSKR100A	Sécheur	1
45219705	KRSEE6650	Lampe 1000W	1

Ce sécheur infrarouge à ondes courtes a été spécialement développé pour un séchage rapide et efficace des primaires et des peintures sur de petites surfaces. Son pied monté sur roues et le réglage en hauteur permettent un positionnement précis de la lampe.

Puissance : 1000 W.
 Minuteur : 0-60 minutes.
 Surface de séchage : 800 x 450 mm.
 Dimensions : 580 x 500 x 1680 mm.
 Poids : 20 kg.

SÉCHEUR SUR PIED 2 X 1000W



Monté sur un pied en aluminium profilé, ce sécheur embarque 2 lampes d'une puissance de 1000 W chacune.

Il est aussi équipé d'un système de contrôle numérique qui permet un réglage précis de la puissance de chauffe ainsi que du temps de séchage.

Puissance : 2 x 1000 W.
 Minuteur : 0-60 minutes.
 Capacité de chauffage : 30-100 % (réglage électronique).
 Surface de séchage : 800 x 800 mm.
 Dimensions : 580 x 500 x 1680 mm.
 Poids : 22 kg.



CODE SPASS	Référence fournisseur	Description	Condit.
45219175	KRSKR200A	Sécheur	1
45219705	KRSEE6650	Lampe 1000W	1

SÉCHEUR SUR PIED 3 X 1100W



Le sécheur le plus puissant de la gamme Krauss.

Grâce à ses 3 lampes de 1100 W chacune, ce sécheur permet le séchage de tout un toit ou de 2 portes simultanément. Sa structure en aluminium et ses articulations en font un outil pratique et modulable pour un séchage optimal.

Puissance : 3 x 1000 W.
 Minuteur : 0-99 minutes.
 Capacité de chauffage : 35-100 % (réglage électronique).
 Surface de séchage : 1200 x 1000 mm.
 Dimensions : 1150 x 785 x 1620 mm.
 Poids : 49 kg.



CODE SPASS	Référence fournisseur	Description	Condit.
45219176	KRSKR300AX	Sécheur	1
45219706	KRSEE6800	Lampe 1100W	1

SÉCHEUR INFRAROUGE 1 TÊTE 2 KW



Idéal pour le spot repair.

Base compacte pour une utilisation dans les petits espaces et pour les applications qui ne nécessitent pas de séchage horizontal.

Puissance IR : 2000 W.
Surface de chauffe IR : 0,30 x 0,50 m.
Dimensions : 1350 x 400 x 400 cm.
Voltage : 230 V, 1Ph.
Poids : 18 kg.



SÉCHEUR INFRAROUGE 1 TÊTE 6 KW



Suivi de séchage optimal.

- Une cassette : orientation horizontale et verticale à 90 degrés.
- Contrôle total de la température grâce au pyromètre infrarouge à 2 voies.
- Boîtier de commande numérique avec 24 programmes et contrôle de la distance.

Puissance IR : 6000 W.
Surface de chauffe IR : 1,20 x 1,40 m.
Dimensions : 1600 x 1200 x 770 cm.
Voltage : 400 V, 3Ph.
Poids : 80 kg.



CODE SPASS	Référence fournisseur	Condit.
45233179	16TLAIR1.IT	1

CODE SPASS	Référence fournisseur	Condit.
45233181	16TLAIR4.1CAUTO	1

SÉCHEUR COMBINÉ UV + IR 1 TÊTE

CODE SPASS	Référence fournisseur	Condit.
45233199	16TLACOMBI1.1	1

Le sécheur combiné : un vrai gain de place dans les ateliers.

Cet appareil combiné réunit les technologies à infrarouge à ondes courtes et UV dans le même appareil. Cela entraîne un gain de place et optimise les procédures en atelier.

- Boîtier de commande numérique avec 24 programmes au choix.
- Possibilité de créer ses propres programmes.
- Contrôle total de la température grâce au pyromètre infrarouge à 2 voies.
- Commande UV : contrôle informatisé et contrôle de la distance.

Puissance IR : 6000 W.
Puissance UV : 1000 W.
Surface de chauffe IR : 1,40 x 1,40 m.
Surface de chauffe UV : 1,00 x 1,00 m.
Dimensions : 1600 x 1200 x 770 cm.
Voltage : 400 V, 3Ph.
Poids : 90 kg.



ÉQUIPEMENT POUR ZONE DE PRÉPARATION

SÉCHEUR UV 1 TÊTE



- 1 cassette. Orientation : 30 degrés.
- Minuterie ajustable de 1 à 30 minutes.
- Un verre spécial filtre les rayons UVA et UVC nocifs.
- Le ventilateur intégré augmente la durée de vie de la lampe.

Puissance UV : 1000 W.
Surface de chauffe UV : 1,00 x 1,00 m.
Dimensions : 1450 x 500 x 600 cm.
Voltage : 230 V, 1Ph.
Poids : 55 kg.



SÉCHEUR UV 2 TÊTES



- 2 cassettes. Orientation : horizontale et verticale à 90 degrés.
- Minuterie ajustable de 1 à 30 minutes.
- Un verre spécial filtre les rayons UVA et UVC nocifs.
- Le ventilateur intégré augmente la durée de vie de la lampe.

Puissance UV : 2000 W.
Surface de chauffe UV : 1,00 x 2,00 m.
Dimensions : 1600 x 1200 x 770 cm.
Voltage : 230 V, 1Ph.
Poids : 95 kg.



CODE SPASS	Référence fournisseur	Condit.
45233183	16TLAUV1.1	1

CODE SPASS	Référence fournisseur	Condit.
45233198	16TLAUV1.2XL	1

LAMPE UV-GUN

CODE SPASS	Référence fournisseur	Condit.
45233514	SGP049.0399	1

SCANGRIP
INNOVATION FROM DENMARK

NOUVEAUTÉ



La solution pour un durcissement rapide aux UV !

- Extrêmement puissante pour un durcissement très rapide et efficace.
- Doté d'un écran LCD montrant le temps de polymérisation en cours.
- Haute performance grâce au refroidissement actif.
- Équipée d'une lentille en verre résistant aux solvants.

Consommation électrique : 120 W.
Chargeur inclus : Type F (Schuko).
Longueur d'ondes : 395 à 400 nm.
Dimensions : 21,5 x 9,6 x 30,0 cm.
Poids : 1,89 kg (batterie incluse).

LAMPES

PISTOLET LUMIÈRE II

3M

Permet une sélection précise et rapide de la teinte !

Cette lampe portable reproduit la lumière du jour et permet un contrôle de la couleur sans avoir à déplacer le véhicule à l'extérieur.



CODE SPASS	Référence fournisseur	Description	Condit.
KIT			
45194340	16550	Kit contenant : la valise, la lampe, la batterie, le chargeur et les cordons d'alimentation	1
PIÈCES DÉTACHÉES			
45194310	16556	Chargeur de batterie	1
45194348	16555	Batterie	1
45194309	16551	Ampoule	1
45194311	16553	Bague	1

LAMPE SUNMATCH 4

SCANGRIP®
INNOVATION FROM DENMARK

NOUVEAUTÉ

Une lampe économique !

- Lampe portable et rechargeable.
- Fonction CCT Scan reflétant tout le spectre de température de couleur de 2500K à 6500K.
- Système intelligent de protection thermique pour éviter la surchauffe.
- Étanche à la poussière et à l'eau, IP65.
- Puissance : 500 lumens.



CODE SPASS	Référence fournisseur	Condit.
45244332	03.5657	1

LAMPE PHILIPS MATCHLINE

PHILIPS

Une lampe de travail LED tout en un !

Convient parfaitement pour le contrôle rapide des teintes et pour tous les autres travaux en carrosserie.

Le produit est composé d'un boîtier (permettant la recharge des batteries des modules) et de 3 modules.



45210356



45210355

- IRC : 92.
- Batterie longue durée : 1500 cycles de charge au lieu de 3000.
- 2h de temps de recharge.
- 2h30 d'autonomie.
- Aimant puissant au dos.
- Tête rotative à 300°.

CODE SPASS	Référence fournisseur	Description	Condit.
45210355	39627066	Boîtier composé de 3 modules	1
45210356	39629433	Module de recharge	1

MUR DE LUMIÈRE

SGI
L'EXPERT EN PULVÉRISATION

Chaque imperfection rapidement identifiée.

- Mur de lumière composé de néons de lumière chaude et de lumière froide.
- Variateur d'intensité manuel.
- Grosses roues directionnelles pour un déplacement facile.

Dimensions : 2450 x 850 x 750 mm.
Voltage : 230 V.
Poids : 60 kg.



CODE SPASS	Référence fournisseur	Condit.
45233245	14PZ-MLW-ECO-45	1

ÉQUIPEMENT POUR ZONE DE PRÉPARATION

LUSTREUSES

LUSTREUSE LHR 75E



Réduit considérablement le temps de polissage.

- Corrige les défauts comme une rotative, mais avec toute la sécurité d'une orbitale.
- Plateau de 75 mm (3 pouces) pour les petites zones difficiles d'accès (livré avec la machine).
- Équipée de la technologie « Speed Control », la Rupes Mini ne perd jamais de puissance.



L'utilisation des mousses Rupes est essentielle pour un résultat optimal.

CODE SPASS	Référence fournisseur	Description	Dimensions	Condit.
45200370	RUPLHR75ESTD	Lustreuse	ø 75 mm	1
45201325	990007	Plateau	ø 75 mm	1

POLISSEUSE MILWAUKEE



Grande autonomie avec sa batterie.

- Design compact avec seulement 130 mm pour accéder à des zones difficiles.
- 2 vitesses disponibles (0-2800 / 0-8300 tr/min).
- Batterie conçue pour éviter les surchauffes et ainsi améliorer la durée de vie.
- Livrée avec 2 batteries, 1 chargeur et des accessoires.



Broche M9 x 0,75.
Poids avec batterie : 1 kg.

CODE SPASS	Référence fournisseur	Dimensions	Condit.
45229663	4933447799	ø 76 mm	1

LUSTREUSE LH 19 E



Une des polisseuses rotatives les plus performantes du marché.

- Moteur à double engrenage et couple élevé.
- Forme compacte.
- Carter ultra léger très ergonomique.

Vendu en kit (composition : 1 lustreuse, 3 gels lustrants 250 ml, 3 mousses velcro, 4 microfibrés).

L'utilisation des mousses Rupes est essentielle pour un résultat optimal (vendues page 135).

CODE SPASS	Référence fournisseur	Description	Dimensions	Condit.
45228401	LH19EDLX	Kit Lustreuse	ø 150 mm	1
45235974	992500	Plateau	ø 125 mm	1

LUSTREUSE ÉLECTRIQUE



Génie à tout faire.

- Moteur puissant de 1100 watts qui permet d'obtenir une efficacité optimale des liquides et autres médias de lustrage 3M™.
- Ergonomie simplifiée permettant de changer plus facilement les plateaux et mousses.
- Son rapport poids/puissance offre des performances élevées et du confort à l'utilisation.
- Variateur de vitesse permettant d'adapter la vitesse à l'application et au produit.

Diamètre du plateau : 200 mm.
Puissance absorbée : 1100 W.
Vitesse à vide : 900 - 2100 min⁻¹.
Filetage d'axe : M14.
Poids : 1,9 kg.

CODE SPASS	Référence fournisseur	Description	Condit.
45246964	P64392	Lustreuse	1

NANO IBRID



Un outil multi-fonctions !

- Système tout-en-un : mouvement orbital, mouvement de rotation, polissage et nettoyage.
- Facile à utiliser sur secteur ou sur batterie.
- Livrée en kit BLX, elle est associée à une gamme complète de mousses, de composés et d'accessoires pour des applications pratiquement illimitées.

Puissance : 1200 W.
Rotations par minute : 2000 - 5000.
Poids (courte/longue) : 470 g / 520 g.
Commande de vitesse intégrée.

CODE SPASS	Référence fournisseur	Description	Dimensions	Condit.
LUSTREUSE				
45237360	HR81MLUX	Version courte	ø 30-50 mm	1
45237361	HR81MLLUX	Version longue	ø 30-50 mm	1
MOUSSES				
45245139	9DA40H6	Mousse bleue	40 mm	6
45245125	9DA40M6	Mousse jaune	40 mm	6
45245115	9DA70H4	Mousse bleue	70 mm	4
45245140	9DA70M4	Mousse jaune	70 mm	4

PENSEZ-Y



Vous avez besoin de chiffons de lustrage ?

PAGE 138



LUSTREUSE LHR 21 MARK III



Basé sur un mouvement orbital, elle garantit une correction plus rapide.

- Parfait outil pour travailler les grandes surfaces.
- Vendu en kit (composition : 1 lustreuse, 4 gels lustrants 250 ml, 4 mousses velcro, 4 microfibrés).
- Livré avec plateau.

L'utilisation des mousses Rupes est essentielle pour un résultat optimal.

Puissance : 500 W.
Rotation par minute : 3000 - 4500.
Poids : 2,7 kg.

CODE SPASS	Référence fournisseur	Description	Dimensions	Condit.
LUSTREUSE				
45236764	LHR21IIILUX	Kit Lustreuse	ø 150 mm	1
45189760	981321N	Plateau	ø 150 mm	1
MOUSSES				
45235455	9DA180H	Mousse bleue	180 mm	1
45235466	9DA180M	Mousse jaune	180 mm	1
45235456	9DA180S	Mousse blanche	180 mm	1

PENSEZ-Y



Retrouvez toute la gamme de produits de lustrage RUPES.

PAGE 139



ÉQUIPEMENT POUR ZONE DE PRÉPARATION

PONCEUSES MAE

PONCEUSE ORBITALE



Faible vibration !

- Ponceuse orbitale avec aspiration à faible vibration.
- Excentration de 5 mm pour les travaux de préparation.
- Livré avec plateau.

Vitesse de rotation : 12 000 tr/min.
 Fixation plateau : 5/16-24.
 Embout d'arrivée d'air : 1/4.
 Excentration : 5 mm.
 Niveau sonore: 84,7 dBA.
 Poids : 0,89 kg.
 Vibration : 2,44 m/s².
 Tuyau d'alimentation recommandé : 8 mm.

CODE SPASS	Référence fournisseur	Description	Dimensions	Excentration	Condit.
45219166	GP4643	Ponceuse	ø 150 mm	5 mm	1
45219167	A156331	Plateau compatible	ø 150 mm	-	1

PONCEUSE ROTO-EXCENTRIQUE



- Surfaceur de paume une main, pour la préparation des surfaces à aplanir, dans l'utilitaire ou le poids lourd.
- Livré avec plateau velcro aspirant 6 trous.

Vitesse de rotation : 1 000 tr / min.
 Fixation plateau : 5/16 F (6 vis).
 Embout d'arrivée d'air : 1/4.
 Excentration : 5 mm.
 Niveau sonore : 80 dbs.
 Poids : 1,2 kg.
 Vibration : 0,8 m/s.
 Tuyau d'alimentation recommandé : 8 mm.

CODE SPASS	Référence fournisseur	Description	Dimensions	Excentration	Condit.
45219165	GP4717	Ponceuse	ø 150 mm	5 mm	1
45219198	A157385	Plateau compatible	ø 150 mm	-	1

PONCEUSES RUPES

PONCEUSE Q-MAG



Pour les endroits inaccessibles.

- Sur batterie, elle offre fiabilité, confort et facilité d'utilisation.
- Nouvelle technologie Q-MAG permettant un changement rapide du plateau grâce à un système magnétique.
- Livré en kit avec tous les accessoires dont les 2 plateaux : 75 mm et format triangulaire dit « Swallow ».

Tours / min. : 2000-5000.
 Poids : 1,03 kg.

CODE SPASS	Référence fournisseur	Description	Grain	Condit.
45234065	HQM83BLX	Ponceuse	-	1
45234534	934120	Abrasifs Swallow	P120	50
45234506	934180	Abrasifs Swallow	P180	50
45234525	934240	Abrasifs Swallow	P240	50
45234523	934320	Abrasifs Swallow	P320	50

PONCEUSE RA 75A



Idéal pour les usages spot repair.

- Extrêmement précise et légère, elle est conçue pour les ponçages rapides des petites surfaces planes ou arrondies.
- Fournie avec un plateau soft afin d'améliorer le rendement des abrasifs microfins.

Pression de travail : 6,2 / 90 bar / PSIG.
 Conso. d'air max. : 380 L / min.
 Tours / min. : 0 - 11 000.
 Filetage de la broche : 5 / 16" - F.
 Aspiration : Centrale.
 Filetage entrée d'air : 1 / 4" GAZ

CODE SPASS	Référence fournisseur	Description	Dimensions	Excentration	Condit.
45120904	RA75A	Ponceuse	ø 75 mm	3 mm	1
45202927	990012	Plateau	ø 75 mm	-	1

PONCEUSE ÉLECTRIQUE SKORPIO E II



Une nouvelle version électrique !

- Très ergonomique.
- Niveau de vibration très bas.
- Équipée d'un tout nouveau moteur sans charbon.
- Existe en orbite 3 mm et 6 mm.

Puissance : 250 W.
Tours / min. : 4 000 - 10000.
Poids : 1,2 kg.
Aspiration : Centrale.
Filetage broche : 5 / 16".

CODE SPASS	Référence fournisseur	Description	Dimensions	Excentration	Condit.
PONCEUSE					
45235820	RX253A	-	ø 150 mm	3 mm	1
45235821	RX256A	-	ø 150 mm	6 mm	1
ACCESSOIRES					
45208932	981600C	Plateau	ø 150 mm	-	1
45228417	9GAT02001X	Tuyau d'aspiration électrique 5 m	ø 25/29 mm	-	1
45228429	9GAT02025X	Tuyau d'aspiration électrique 5 m	ø 38/29 mm	-	1

PONCEUSE PNEUMATIQUE TA6A



La surfaceuse idéale.

- Ergonomique, légère et puissante.
- Niveaux de couple élevé associés à une grande régularité.
- Facile à manœuvrer.
- Niveau de vibration très bas.

Excentration : 6 mm.
Conso. d'air max. : 400 L / min.
Tours / min. : 0 - 8000.

CODE SPASS	Référence fournisseur	Description	Dimensions	Condit.
45234656	TA6A	Ponceuse	ø 150 mm	1
45208932	981600C	Plateau	ø 150 mm	1
45228428	9GAT02004X	Tuyau 5 m	ø 25/29 mm	1
45228430	9GAT02019X	Tuyau 5 m	ø 38/29 mm	1

PONCEUSE PNEUMATIQUE SKORPIO III



La plus stable de sa catégorie

- Ponceuse conçue pour la finition tout en offrant une grande puissance.
- Silencieuse avec un minimum de vibrations.

Tours / min. : 0 - 11 000.
Fixation du plateau : M8.
Poids : 0,8 kg.

CODE SPASS	Référence fournisseur	Description	Dimensions	Excentration	Condit.
PONCEUSE SKORPIO III					
45200869	RH353A	Ponceuse	ø 150 mm	3 mm	1
45209581	RH356A	Ponceuse	ø 150 mm	6 mm	1
ACCESSOIRES					
45207484	981500	Plateau	ø 150 mm	-	1
45228428	9GAT02004X	Tuyau 5 m	ø 25/29 mm	-	1
45228430	9GAT02019X	Tuyau 5 m	ø 38/29 mm	-	1

ÉQUIPEMENT POUR ZONE DE PRÉPARATION

PONCEUSES FESTOOL & 3M

PONCEUSE ELITE ORBITALE
PNEUMATIQUE 32MM

3M



Idéal pour la finition des surfaces planes.

- Excellent contrôle de la vitesse grâce à la gâchette.
- Absorption des vibrations grâce à un capot en matériaux composites durables.
- Utilisation confortable grâce à des moteurs de précision puissants et équilibrés avec des logements durables en aluminium léger.
- Réduction du stress au niveau du poignet et de la main grâce à un repose-poignet courbé étendu.

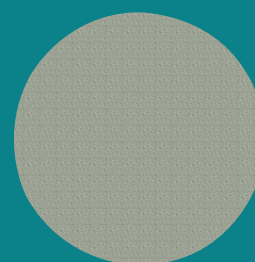
Plateau 02345 livré dans le carton.

PENSEZ-Y

3M

Associez la ponceuse
32 mm au disque de
finition Trizact.

PAGE 105



CODE SPASS	Référence fournisseur	Dimensions	Excentration	Condit.
45208752	28737	ø 32 mm	3 mm	1

PONCEUSE LEX 3 77 MM

3M

Extrêmement robuste.

- Conception résistante avec un frein de plateau de ponçage, qui optimise la sécurité et réduit les risques d'erreur.
- Assure une longue durée utile et des exigences de maintenance réduites, pour des économies élevées.



Excentration : 2,5 mm
Vitesse de rotation : 21 000 min⁻¹
Niveau de pression acoustique : 72 dB(A)
Poids : 0,8 kg

CODE SPASS	Référence fournisseur	Description	Dimensions	Condit.
45187474	202794	Ponceuse	ø 77 mm	1
45187509	202707	Plateau	ø 77 mm	1
45187558	202660	Interface	ø 77 mm	2

PONCEUSE ROTEX RO 90 DX

FESTOOL

Grande durée de vie.

- Taux élevé d'abrasion en ponçage dégrossissant, ponçage intermédiaire et ponçage de finition extrêmement fin.
- Vitesse réduite qui réduit l'échauffement et évite la formation de poussière ou de projection de produit de polissage.



Excentration : 3 mm
Vitesse de rotation (excentrique) : 3500 - 7000.
Poids : 1,5 kg.
Diamètre de raccordement : 27 mm

CODE SPASS	Référence fournisseur	Description	Dimensions	Condit.
45192158	202776	Ponceuse	ø 90 mm	1
45174178	202698	Plateau FastFix	ø 75 mm	1
45126161	Q05771	Interface	ø 75 mm	1

PONCEUSE ÉLECTRIQUE EXCENTRIQUE ETS

FESTOOL


La ponceuse de finition parfaite dans la catégorie compacte.

- Longue durée de vie grâce à la technologie du moteur EC et le frein de plateau au carbure.
- Structure compacte et seulement 1,2 kg pour une ergonomie de travail optimale.
- Présélection en continu et maintien de la vitesse à une valeur constante en charge.
- Protection optimale au travail grâce à la détection des vibrations et de l'aspiration.

Puissance absorbée : 400 W.
Vitesse de rotation : 6000 - 10000 min⁻¹.
Course de ponçage : 3 mm ou 5 mm.
Ø raccord d'aspiration : 27 mm.
Poids : 1,2 kg.

CODE SPASS	Référence fournisseur	Description	Dimensions	Excentration	Condit.
PONCEUSE					
45121073	202779	Ponceuse	Ø 150 mm	3 mm	1
45199703	202783	Ponceuse	Ø 150 mm	5 mm	1
PLATEAUX ET ACCESSOIRES					
45210797	202719	Tuyau d'aspiration antistatique 5m	Ø 27/22 mm	-	1
45187436	202708	Plateau ultra-souple STF W-SW M8	Ø 150 mm	-	1
45187437	202709	Plateau souple STF W-HT M8	Ø 150 mm	-	1
45211083	202662	Interface	Ø 150 mm	-	1
45209932	202726	Raccord Y antistatique	-	-	1
45212233	202741	Module prise électrique supplémentaire	-	-	1

PONCEUSE PNEUMATIQUE LEX 3

FESTOOL


Arrêt des vibrations. Efficacité accrue.

- Dispositif VibrationStop pour un travail respectueux de la santé, sans fatigue.
- Tout risque de confusion écarté, grâce à l'indication claire de la course de ponçage sur le dispositif de veille automatique.
- Précis : frein de plateau pour un résultat net.
- Aspiration parfaite et réduction de la consommation d'abrasifs grâce au plateau de ponçage de grande qualité.

Pression de service : 6.
Nombre d'action : 20 000.
Vitesse de rotation : 10 000.
Consommation d'air à la charge nominale : 290 L/min.
Poids : 1 kg.

CODE SPASS	Référence fournisseur	Description	Dimensions	Excentration	Condit.
PONCEUSE LEX 3					
45187471	202795	Ponceuse	Ø 150 mm	3 mm	1
45187472	202796	Ponceuse	Ø 150 mm	5 mm	1
PLATEAUX ET ACCESSOIRES					
45187562	202651	Tuyau d'aspiration antistatique 3,5m	-	-	1
45187436	202708	Plateau ultra-souple STF W-SW M8	Ø 150 mm	-	1
45187437	202709	Plateau souple STF W-HT M8	Ø 150 mm	-	1
45211083	202662	Interface 5 mm	Ø 150 mm	-	1
45209932	202726	Raccord Y antistatique	-	-	1

ÉQUIPEMENT POUR ZONE DE PRÉPARATION

SYSTÈMES D'ASPIRATION ET ACCESSOIRES

STATION D'ASPIRATION S245EPL



- Centrale mobile d'aspiration prévue pour le raccordement d'outillage pneumatique et électrique.
- Matériel professionnel avec décolmatage automatique du filtre.
- Peu encombrante, elle permet aux carrossiers de la déplacer aisément sur l'aire de préparation.
- Entretien : lors du changement annuel des filtres, prévoir deux filtres.

Puissance : 1 x 1200 W.
 Poids : 13,5 kg.
 Prise de courant maxi : 1 x 2400 W.
 Dépression : 2000 mm/H₂O.
 Bruit : 67 dB(A).
 Capacité du réservoir : 45 L.

CODE SPASS	Référence fournisseur	Description	Condit.
KIT D'ASPIRATION			
45228297	S245EPLSIE	1 station KS245 EPL + 1 ponceuse électrique + 1 tuyau 9GAT02001/X +1 caisse	1 kit
45228296	S245EPLS1	1 station KS245 EPL + 1 ponceuse RH356A + 1 tuyau 9GAT02004/X + 1 caisse	1 kit
ACCESSOIRES			
45219731	RUA13011085	Sac aspirateur tissu S245EPL	5
45234655	RUA03611082	Filtre cartouche	2
45228428	9GAT02004X	Tuyau d'aspiration pneumatique de 5 m	1
45228417	9GAT02001X	Tuyau d'aspiration électrique de 5 m	1

STATION D'ASPIRATION KS 300 EPNS



NOUVEAUTÉ

- Modèle compact, maniable et puissant.
- Unité mobile d'aspiration aménagée pour le branchement simultané de deux outils électriques et pneumatiques.
- Deux vitesses possibles afin d'optimiser l'aspiration en fonction du nombre d'outils branchés.
- Sac à poussière très accessible par la porte avant.
- Fourni avec un raccord double et un tuyau d'aspiration de 5 m.

Poids : 33 kg.
 Capacité d'aspiration : 300 m³/h.
 Dépression : 2000 mm H₂O.
 Capacité du sac : 10 kg.
 Niveau de bruit : 68 ± 2 dB (A).
 Raccord d'aspiration : 2nr.
 Puissance maxi aux prises : 2 x 800 ou 1 x 1600 Watts.

CODE SPASS	Référence fournisseur	Description	Condit.
KIT D'ASPIRATION			
45239836	KS300EPIRX6	1 station KS 300 EPNS + 1 ponceuse électrique RX 256 A + tuyau d'aspiration 9GAT02001X	1 kit
45239802	KS300EPIRH6	1 station KS 300 EPNS + 1 ponceuse pneumatique RH 356 A + 1 tuyau d'aspiration 9GAT02004X	1 kit
ACCESSOIRES			
45211905	06311065	Sac tissu aspirateur KS 260 EPNS	5
45240139	RUA0211106M	Filtre cartouche	1
45228428	9GAT02004X	Tuyau d'aspiration pneumatique	1
45228417	9GAT02001X	Tuyau d'aspiration électrique	1
45241043	RUA0711106	Filtre à particules HEPA KS 300	1

KC28 EPL



CODE SPASS	Référence fournisseur	Description	Condit.
45235823	KC28EPLSIE	1 chariot KC28 + 1 aspirateur S245 EPL + 1 ponceuse électrique + 1 tuyau d'aspiration 9GAT02001X	1 kit
45234927	KC28EPLS1	1 chariot KC28 + 1 aspirateur S245 EPL + 1 ponceuse RH356A + 1 tuyau d'aspiration 9GAT02004X	1 kit

Les plus du KC28 EPL :

- 2 portes-roues.
- 2 supports pour flexibles d'aspiration.
- Grandes roues avant pivotantes en caoutchouc avec freins.
- Armoire de rangement avec porte.
- Table de travail en caoutchouc avec grand conteneur polyvalent et compartiment à déchets.

KARLINE
CONSOMMABLE CARROSSERIE

ANTI GRAYILLON (FORMULE FINE) FK-28
ANTI GRAYILLON (FORMULE ÉPAISSE) FK-30
APPRET GARNISSANT FK-16
APPRET GARNISSANT FK-15
APPRET GARNISSANT FK-17
PRIMAIRE PLASTIQUE FK-19
JOINT PULVÉRISABLE MS POLYMERE GRIS FK-13
COLLE VITRAGE MS POLYMERE FK-25
JOINT COLLE MS POLYMERE BLANC FK-10
JOINT COLLE MS POLYMERE FK-11
JOINT PULVÉRISABLE MS POLYMERE FK-12
COLLE STRUCTURALE SPECIAL PLASTIQUE FK-22

La qualité au service de la productivité

KARLINE - 37 Lot industrielle de la Gare - 83500 La Seyne Sur Mer
www.karline.net | contact@karline.net | 04 22 14 51 10

ÉQUIPEMENT POUR ZONE DE PRÉPARATION

SYSTÈMES D'ASPIRATION ET ACCESSOIRES

GUIDE DE CHOIX FESTOOL

Quelles sont les différentes classes d'aspirateurs Festool ?

FESTOOL



Il existe 3 classes d'aspirateurs selon la norme EN 60335-2-69 (paragraphe AA.6.201) :

- **Classe L** (Low / risque faible) appropriée pour enlever la poussière avec une valeur limite d'exposition en fonction du volume occupé supérieure à 1 mg/m³ ;
- **Classe M** (Medium / risque moyen) pour enlever la poussière avec une valeur limite d'exposition en fonction du volume occupé supérieure à 0,1 mg/m³ ;
- **Classe H** (High / risque important) pour enlever toute la poussière avec toutes les valeurs limites en fonction du volume occupé, y compris les poussières cancérigènes ou pathologiques.

Ces 3 classes sont acceptées dans le domaine de la carrosserie automobile mais l'INRS (Institut National de Recherche et de Sécurité) et la plupart des Carsat (Caisse d'Assurance Retraite et de la Santé au Travail) auront tendance à recommander des aspirateurs mobiles de classe M, voire des réseaux d'aspiration à haute dépression reliés à une centrale d'aspiration déportée hors de l'atelier.

Par ailleurs, la différence entre la classe L et la classe M ne se limite pas à la filtration de la poussière. Par exemple, la norme EN 60335-2-69 stipule qu'un aspirateur mobile de classe M doit déclencher un signal sonore ou lumineux en cas de défaut d'aspiration, dû un tuyau écrasé ou un sac plein par exemple (Paragraphe AA.22.202).

Ainsi, le choix d'un aspirateur de classe M semble le plus pertinent en carrosserie automobile, compte tenu de la présence possible de poussières dangereuses en concentrations limitées.

Voici un tableau comparant les aspirateurs Festool CleanTech CTL et Festool CleanTech CTM.

CARACTÉRISTIQUES	Aspirateur Festool Cleantech CTL	Aspirateur Festool Cleantech CTM
Classification officielle suivant la norme EN 60335-3-69	Classe L	Classe M
Classification du filtre principal de l'aspirateur	Classe M	Classe M
Contrôle du débit d'air	Non	Oui
Alarme sonore en cas de débit d'air défectueux	Non	Oui
Nombre de boutons présents sur le devant de l'aspirateur	2	3
Connexion de 2 ponceuses possible	Oui	Oui
Sac filtre Selfclean*	Oui	Oui
Electronique embarquée	Standard	Plus complexe due au contrôleur de débit

* Les sacs filtres en toile Festool sont de grande qualité et limitent le colmatage des parois grâce à la technologie SelfClean.

ASPIRATEUR CLEANTEC CT 26

FESTOOL



L'aspirateur polyvalent avec un volume de cuve de 26 litres.

- Adapté à toutes les exigences : modulaire selon les besoins avec prise supplémentaire ou module pneumatique.
 - Puissance d'aspiration élevée grâce à une turbine compacte haute performance.
 - Fonction antistatique pendant le travail.
 - Économique grâce à l'utilisation optimale du volume disponible avec un sac filtre SELFCLEAN dans la cuve.
- Livré avec 1 sac filtre SELFCLEAN, 1 tuyau d'aspiration diamètre 27 mm x 3,5m-AS et un rangement pour tuyau.

Poids : 13,9 kg.
Dimensions : 630 x 365 x 540 cm.
Puissance admissible à la prise : 2400 W.

CODE SPASS	Référence fournisseur	Description	Condit.
ASPIRATEUR			
45121356	575087	Aspirateur Cleantec CTL 26 E - Version électrique	1
45121336	575096	Aspirateur Cleantec CTM 26 E - Version électrique	1
PIÈCES DÉTACHÉES			
45121354	202645	Sac filtre SELFCLEAN pour CT 26 E	5
45210300	202739	Module pneumatique	1
45210797	202719	Tuyau antistatique 5 m pour raccordement électrique	1

ASPIRATEUR CLEANTEC CT 36

FESTOOL



La version Cleantec avec une cuve de 36 litres.

- Adapté à toutes les exigences : modulaire selon les besoins avec prise supplémentaire ou module pneumatique.
 - Puissance d'aspiration élevée.
 - Fonction antistatique pendant le travail.
 - Économique grâce à l'utilisation optimale du volume disponible avec un sac filtre SELFCLEAN dans la cuve.
- Livré avec 1 sac filtre SELFCLEAN, 1 tuyau d'aspiration diamètre 27 mm x 3,5m-AS, et un rangement pour tuyau.

Poids : 14,4 kg.
Dimensions : 630 x 365 x 596 cm.
Puissance admissible à la prise : 2400 W.

CODE SPASS	Référence fournisseur	Description	Condit.
ASPIRATEURS - VERSION ÉLECTRIQUE			
45121357	575088	Aspirateur Cleantec CTL 36 E	1
45211446	575098	Aspirateur Cleantec CTM 36 E	1
ASPIRATEURS - VERSION PNEUMATIQUE			
45121358	575094	Aspirateur Cleantec CTL 36 E LE	1
45210728	575100	Aspirateur Cleantec CTM 36 E LE	1
PIÈCES DÉTACHÉES			
45121353	202644	Sac filtre SELFCLEAN pour CTM 36	5
45210797	202719	Tuyau antistatique 5 m pour raccordement électrique	1
45187562	202651	Tuyau IAS light 3500 AS 3,5 m pour raccordement pneumatique	1

ÉQUIPEMENT POUR ZONE DE PRÉPARATION

SYSTÈMES FESTOOL

SYSTÈME DE PRÉPARATION DE SURFACE ÉLECTRIQUE

FESTOOL



Spécialiste de la santé !

La qualité avant tout. Également celle de l'air respiré. Deux priorités pour lesquelles il n'y a aucun compromis chez Festool. La détection automatique de l'aspiration des ponceuses excentriques électriques ETS EC garantit un poste de travail entièrement sans risque.

CODE SPASS	Référence fournisseur	Description	Condit.
45211446	575098	Aspirateur CTM 36 E 36 litres	1
45121391	202745	Workcenter WCR 1000	1
45121073	202779	Ponceuse électrique ETS EC 150/3 EQ	1
45199703	202783	Ponceuse électrique ETS EC 150/5 EQ	1
45210797	202719	Tuyau antistatique 5 m	1
45212233	202741	Module prise électrique supplémentaire	1
45195220	202755	Support pistolet de peinture	1
45121353	202644	Sacs filtres aspirateur 36 litres	5
45220200	202711	Systainer pour rangement abrasifs 150mm	1
45126004	Q09560	Cartouche guide de ponçage noir	1
45126002	Q09561	Applicateur guide de ponçage	1

SYSTÈME DE PRÉPARATION DE SURFACE PNEUMATIQUE

FESTOOL



Endurant !

Un poste de travail compact, mobile et confortable qui permet un processus de ponçage encore plus rapide et qui diminue les coûts énergétiques de 30 % grâce à la nouvelle génération LEX.

- Le workcenter dispose de rangements multiples, réglables en hauteur.
- Respect de votre santé : les nouvelles ponceuses LEX 3 ont un niveau de vibration et un niveau sonore parmi les plus bas du marché.

CODE SPASS	Référence fournisseur	Description	Condit.
45210728	575100	Aspirateur CTM 36 E LE 36 litres	1
45121391	202745	Workcenter WCR 1000	1
45187471	202795	Ponceuse pneumatique LEX3 150mm/3mm	1
45187472	202796	Ponceuse pneumatique LEX3 150mm/5mm	1
45187562	202651	Tuyau IAS3 Light 3500AS	1
45195220	202755	Support pistolet de peinture	1
45121353	202644	Sacs filtres aspirateur 36 litres	5
45220200	202711	Systainer pour rangement abrasifs 150mm	1
45126004	Q09560	Cartouche guide de ponçage	1
45126002	Q09561	Applicateur Guide de ponçage	1

SYSTÈME DE RÉPARATION LOCALISÉE

FESTOOL



Idéal pour accroître son chiffre d'affaires.

Vos clients viennent souvent pour des dommages importants ? Proposez-leur à l'avenir la réparation des dommages légers (jusqu'à 3,5 cm) à un prix fixe et de manière rapide. Par exemple, à réception du véhicule, 90 minutes suffisent avec une seule machine : la Rotex RO 90 DX.

Cet investissement vous permet d'augmenter votre chiffre d'affaires et d'offrir à vos clients une véritable valeur ajoutée.

CODE SPASS	Référence fournisseur	Description	Condit.
45212336	575096	Aspirateur CTM 26 E 26 litres	1
45121391	202745	Workcenter WCR 1000	1
45192158	202776	Ponceuse Rotex RO90 90mm électrique	1
45199642	202712	Tuyau antistatique Plug-It 3.5m	1
45121354	202645	Sac filtres aspirateur 26 Litres	5
45212233	202741	Module prise électrique supplémentaire	1
45174178	202698	Plateau de polissage ø 75 mm pour Rotex 90mm	1
45220200	202711	Systainer pour rangement abrasifs 150mm	1
45126004	Q09560	Cartouche guide de ponçage	1
45126002	Q09561	Applicateur guide de ponçage	1

SYSTÈME HAUTE BRILLANCE

FESTOOL



Accélérateur de brillance

Accédez à une brillance ultra-rapide en seulement deux étapes. Les travaux de polissage sont réalisés en un clin d'œil.

PENSEZ-Y

3M

Découvrez toute la gamme de produits de lustrage 3M.

PAGE 141



CODE SPASS	Référence fournisseur	Description	Condit.
45187474	202794	Ponceuse excentrique pneumatique LEX 3 77 Set	1
45187471	202795	Ponceuse excentrique pneumatique LEX 3 150 / 3	1
45211023	202765	Polisseuse rotative RAP 150 21FE 1.200W	1
45183736	202554	Servante universelle UCR 1000	1
45211024	202601	Systainer pour rangement lustrage	1



Équipement pour atelier carrosserie

Matériel et accessoires GYS	54
Matériel et accessoires CarproXpert	58
Matériel spécial aluminium	60
Outils Tôlerie	62
Supports et rangements pour éléments	66

ÉQUIPEMENT POUR ATELIER CARROSSERIE

MATÉRIEL ET ACCESSOIRES GYS

GYSPOT PRO



Idéal pour tous les travaux de redressement et de débosselage acier.

- Simple d'utilisation avec seulement 2 paramètres à sélectionner : le niveau de puissance (parmi 11 niveaux) et l'outil utilisé (parmi 7 outils).
- Productif grâce à ses deux pistolets à amorçage automatique ou manuel et son panneau de commande intuitif.
- Fourni avec pince de masse, 2 pistolets, un câble d'alimentation de 8 m, et une boîte d'accessoires.



GYSPOT ARCPULL 200



- Poste à arc tiré développé spécialement pour les tôles fines en aluminium.
- Pose d'anneaux très rapprochés pour plus de force de tirage.
- Gestion du procédé par commande numérique ne nécessitant aucun réglage.
- Interface digitale permettant de naviguer entre deux modes de soudage de façon intuitive et fonctionnelle.
- Équipé d'un pistolet avec masse.

Contactez votre commercial BCS pour obtenir un devis sur mesure.

CODE SPASS	Référence fournisseur	Description	Condit.
Sur devis	052185	GYSPOT PRO 400 V	1
Sur devis	052178	GYSPOT PRO 230 V	1

Contactez votre commercial BCS pour obtenir un devis sur mesure.

CODE SPASS	Référence fournisseur	Condit.
45228197	057470	1

PACK SPEEDLINER ARCPULL 200 + EXPERT 230



Cette servante de débosselage Acier et Aluminium comprend un Gyspot Arcpull 200, un Gyspot expert 230, un manomètre/débitmètre et un câble de masse 250 A de 3 mètres.

Description Gyspot Arcpull 200 :

- Soudure par arc tiré (Technologie ARCPULL).
- Débosselage Aluminium.
- Équipé d'un pistolet linéaire motorisé.
- Soudage d'anneaux aluminium.
- Soudage de goujons acier et aluminium.
- Alimentation monophasée 230 V.

Description Gyspot Expert 230 :

- Carrosserie Acier.
- Équipé d'un pistolet automatique et d'un pistolet à gachette.
- Alimentation monophasée 230 V.

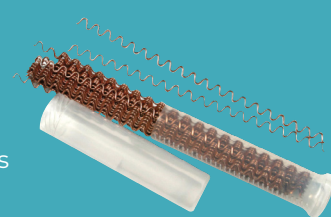
Contactez votre commercial BCS pour obtenir un devis sur mesure.

PENSEZ-Y



Retrouvez tous les accessoires indispensables au soudage.

PAGE 57



CODE SPASS

45233988

Référence fournisseur

007222

Condit.

1

GYSPOT INVERTER 100 R.CX



Adaptée pour tous les ateliers qui réalisent des réparations légères, cette machine de soudure par point séduira les utilisateurs qui recherchent des pinces légères et maniables.

- Refroidissement par air.
- Traçabilité des points de soudure.
- Puissance de 10000 A.
- Régulation de courant.
- Régulation de l'effort de serrage (jusqu'à 500 daN).
- Légère et maniabilité de ses pinces en C et en X.



Contactez votre commercial BCS pour obtenir un devis sur mesure.

CODE SPASS	Référence fournisseur	Condit.
Sur devis	022317	1

POINTEUSE GYSPOT INVERTER BP.LG



- Pointeuse conçue pour l'assemblage de multiples nuances d'aciers (UHLE, THLE, HLE, Bore...).
- Dispose d'une pince ergonomique : facilite l'accès aux zones les plus étroites.
- 7 modes de pointages, dont le mode « auto ».
- Traçabilité des points effectués (enregistrement sur carte SD).
- Alimentation triphasée 400 V.



Contactez votre commercial BCS pour obtenir un devis sur mesure.

CODE SPASS	Référence fournisseur	Condit.
Sur devis	023451	1

AUTOPULSE 220-M3



NOUVEAUTÉ

- Poste de soudure MIG/MAG de 15 à 220 A.
- Peut être équipé de 3 torches de soudage.
- 5 modes de soudage dont le Cold Pulse.
- Nouvelle IHM simplifiée et centrée sur les habitudes de navigation des carrossiers.
- Livré avec 3 torches (CuSi 150 A, Acier 150 A, Alu 250 A).



Contactez votre commercial BCS pour obtenir un devis sur mesure.

CODE SPASS	Référence fournisseur	Condit.
Sur devis	036703	1

PROLINER GYSDUCTION AUTO



Le GYSDUCTION AUTO est système de chauffe par induction, puissant et instantané. Idéal en carrosserie, mécanique et maintenance pour :

- Décoller tous les adhésifs, logos, baguettes, moulures.
- Retirer les vitrages collés tout en préservant l'enjoliveur (lunette arrière, custode, toit panoramique...).
- Enlever les anti-gravillons et les joints d'étanchéité.
- Débosser les impacts légers sur la carrosserie sans besoin de retoucher la peinture.



Contactez votre commercial BCS pour obtenir un devis sur mesure.

CODE SPASS	Référence fournisseur	Condit.
45224598	048775	1

ÉQUIPEMENT POUR ATELIER CARROSSERIE

RIVETEUSE GYSPRESS 10T



NOUVEAUTÉ



Outil hydropneumatique autonome conçu spécialement pour la pose (et l'extraction) des principaux types de rivets utilisés et homologués dans la réparation automobile :

- Rivets auto-perçants « Punch Rivets ».
- Rivets « Flow Form ».

Contactez votre commercial BCS pour obtenir un devis sur mesure.

CODE SPASS	Référence fournisseur	Condit.
Sur devis	063303	1

ÉQUERRE DE TIRAGE



- Puissant vérin hydraulique : idéal pour redresser les gros impacts sans effort.
- Légère et démontable rapidement.
- Position de tirage réglable en hauteur et inclinaison.
- Livrée complète avec : équerre, double patins, griffe 6 dents, chaîne et pompe hydraulique.

Contactez votre commercial BCS pour obtenir un devis sur mesure.

CODE SPASS	Référence fournisseur	Condit.
Sur devis	052475	1

OUTIL DE LEVAGE SPOTLIFT EASY



Outil de levage hydropneumatique :

- Soulève des véhicules jusqu'à 2,2 tonnes.
- Hauteur de levage maximale de 70 cm.
- Pompe hydraulique à débit importante pour une montée rapide, et équipée d'un limiteur de débit pour limiter la vitesse de descente.

Contactez votre commercial BCS pour obtenir un devis sur mesure.

CODE SPASS	Référence fournisseur	Condit.
Sur devis	064843	1

OUTIL DE LEVAGE SPOTLIFT PRO



Idéal pour tous les travaux de carrosserie et mécanique, cet engin de levage 100 % pneumatique :

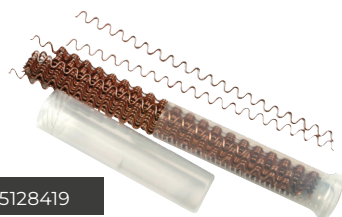
- Permet de soulever l'avant ou l'arrière d'un véhicule de 2,2 tonnes maximum sans le moindre effort.
- Le réglage de l'empattement des patins permet de s'adapter à toutes les largeurs des véhicules.

Contactez votre commercial BCS pour obtenir un devis sur mesure.

CODE SPASS	Référence fournisseur	Condit.
Sur devis	053557	1

OUTILLAGE ET ACCESSOIRES GYS

Retrouvez ci-dessous une sélection des accessoires GYS disponibles.



45128419



45195256

CODE SPASS	Référence fournisseur	Description	Condit.
POUR DÉBOSELAGE			
45128419	049727	Fils ondulés	50
45186034	052239	Étoile tire-clou protection cuivre	20
45233827	050020	Boîte de consommables ALU BOX STANDARD	1
45233919	059443	Boîte de goujons acier pour SPOT ARCPULL	1
POUR SOUDAGE PAR POINT			
45205843	053069	Foret à dépointer 3 pans Ø 8 mm	1
45233920	059849	Foret à dépointer 4 pans Ø 8 mm	1
45233567	048935	Caps bombes type A	40
POUR SOUDAGE MIG/MAG			
45128386	041424	Torche MIG 150A	1
45177652	041875	Buses coniques pour torche MIG 150A	1
45128387	041226	Coffret torche MIG/MAG 150A	1
45195256	043909	Casque LCD Gysmatic 9/13	1
45128384	050495	Couverture de protection meulage 550°	1
45128385	050204	Couverture de protection soudage 1200°	1
45128398	086111	Bobine fil acier Ø 0,6 mm - 5kg	1
45128399	086128	Bobine fil acier Ø 0,8 mm - 5kg	1
45177625	086777	Bobine fil galva Ø 0,8 mm - 5kg	1
45224567	041622	Manomètre/débitmètre 30 l/min	1

CHARIOT DE MANUTENTION AUTO ROLL 1.2T



- Pratique pour le déplacement de véhicules.
- Ses bras ajustables permettent le chargement de véhicules de différentes tailles.
- Mobile et sécurisé : rotation des supports roues à 90°
- Réglable et adaptable : glissières de levage ajustable (maxi 1,70 m).
- Poids maxi : 1 200 kg.

Contactez votre commercial BCS pour obtenir un devis sur mesure.

CODE SPASS	Référence fournisseur	Condit.
Sur devis	059047	1

PENSEZ-Y



Retrouvez l'ensemble du matériel dédié à la réparation de l'aluminium.

PAGE 60



ÉQUIPEMENT POUR ATELIER CARROSSERIE

MATÉRIEL ET ACCESSOIRES CARPROXPERT

DÉBOSSSEUR ACIER 230 V



NOUVEAUTÉ



Écran numérique LCD intégré !

- Système électronique pour la réparation de tôles de métal contrôlée par microprocesseur.
- L'écran numérique LCD multi-fonctions permet la régulation automatique des paramètres de pointage en fonction de l'outil choisi.
- Fourni avec pistolet, câble de masse, extracteur, mandrin et étoiles de traction.

Contactez votre commercial BCS pour obtenir un devis sur mesure.

CODE SPASS	Référence fournisseur	Condit.
45245066	CPX-TCA/DUO	1

STATION DE DÉBOSSSELAGE ALUMINIUM ALUXPERT



- Système électronique contrôlé par microprocesseur, conçu pour les applications sur aluminium.
- Technologie à arc court.
- Soudage rapide et précis des rondelles et des goujons.
- Possibilité de composer votre station AluXpert (photo ci-contre).

Contactez votre commercial BCS pour obtenir un devis sur mesure.

CODE SPASS	Référence fournisseur	Condit.
Sur devis	TEL-0080	1

POSTE À SOUDER MIG-ONE



NOUVEAUTÉ



- Poste de soudage inverter, multiprocess MIG-MAG/FLUX/BRAZING/MMA/TIG DC-Lift contrôlé par microprocesseur.
- Flexibilité d'utilisation avec les différents matériaux soudés.
- Réglage rapide des paramètres grâce à la technologie ONE TOUCH LCD SYNERGY.
- Facilement transportable grâce à son format compact et à son poids réduit.

Contactez votre commercial BCS pour obtenir un devis sur mesure.

CODE SPASS	Référence fournisseur	Condit.
45245057	CPX-MIG-ONE	1



NOUVEAUTÉ

- La technologie Smart Autiset détecte automatiquement le type et l'épaisseur des matériaux à souder.
- 15 000 A de courant pour soudage UHSS.
- Sortie USB.
- Approuvé par les constructeurs automobiles.

Contactez votre commercial BCS pour obtenir un devis sur mesure.

CODE SPASS	Référence fournisseur	Condit.
45245065	CPX-PASPP	1



INDUCTION 4.0

CPX
CarProXpert
WWW.CARPROXPRT.FR

NOUVEAUTÉ



Le système de réchauffement à induction :

- accélère et simplifie les opérations d'enlèvement de parties collées ou bloquées.
- raccourcit les temps d'intervention.
- régule son intensité de façon intelligente et complètement automatique.

Contactez votre commercial BCS pour obtenir un devis sur mesure.

CODE SPASS	Référence fournisseur	Condit.
45245064	CPX-INDUC4.0	1

RIVETEUSE MODULABLE XPRESS 800

CPX
CarProXpert
WWW.CARPROXPRT.FR



- Outil tout-en-un, il répond aux exigences auto Piercing Rivers (SPR'S) mais peut aussi les retirer.
- Capable de percer des trous dans l'acier bore et dans l'aluminium.
- Un simple changement de l'adaptateur de rivet permet à l'outil de s'adapter à tout type de rivets aveugles ou Inox.

Contactez votre commercial BCS pour obtenir un devis sur mesure.

CODE SPASS	Référence fournisseur	Condit.
45234276	WS-700000	1

ACCESSOIRES CARPROXPRT

CPX
CarProXpert
WWW.CARPROXPRT.FR



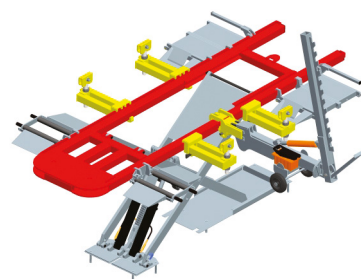
Retrouvez ci-dessous une sélection des accessoires CarproXpert disponibles.

CODE SPASS	Référence fournisseur	Description	Condit.
45224692	CPX-TEG	Torche à économie de gaz 180A	1
45234077	BOB-5AC06	Bobine acier 5 kg ø 0,6 mm	1
45234089	BOB-5AC08	Bobine acier 5 kg ø 0,8 mm	1
45234090	BOB-5CUPAL08	Bobine Cupro Al 5 kg ø 0,8 mm	1
45234187	TEL-0072	Cale de tirage	100
45234092	CPX-FO	Fil ondulé	50
45234298	WS-620200	Foret VARIANTIC ø 8 X 44mm	1
45235792	CPX-CM500	Couverture anti-chaueur rouge pour meulage	1
45235793	CPX-CAC1200	Couverture anti-chaueur blanche pour soudage	1

TABLE ÉLÉVATRICE X-ONE ENTRY

CPX
CarProXpert
WWW.CARPROXPRT.FR

CELETTE
CAR LIFE SOLUTIONS



- Table élévatrice de traction adaptée pour toutes les réparations de chocs urbains.
- Une fois positionnée sur la table élévatrice, le véhicule peut-être facilement et rapidement levé par les roues permettant ainsi aux techniciens d'avoir accès aux points d'ancrage.

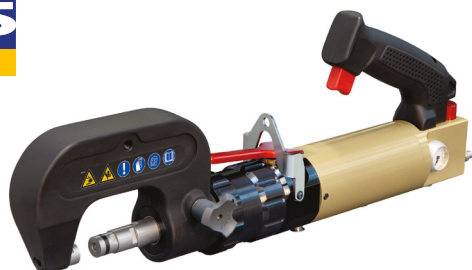
Contactez votre commercial BCS pour obtenir un devis sur mesure.

CODE SPASS	Référence fournisseur	Condit.
45234277	X110.3900.3	1

ÉQUIPEMENT POUR ATELIER CARROSSERIE

MATÉRIEL SPÉCIAL ALUMINIUM

RIVETAGE DE L'ALUMINIUM



Outil hydropneumatique autonome conçu spécialement pour la pose (et l'extraction) des principaux types de rivets utilisés et homologués dans la réparation automobile :

- Rivets auto-perçants « Punch Rivets ».
- Rivets « Flow Form ».

Contactez votre commercial BCS pour obtenir un devis sur mesure.

CODE SPASS	Référence fournisseur	Description	Condit.
Sur devis	063303	Riveteuse GYSPRESS 10T - Avec bras HR110	1

SOUDAGE DE L'ALUMINIUM



- AUTOPULSE 220-M3 : le générateur MIG / MAG pulsé à 3 dévidoirs intégrés.
- Polyvalent, il peut être équipé de 3 torches de soudage pour effectuer tous types de soudure Acier, Aluminium et Brasure (CuSi3/CuAl8).

Contactez votre commercial BCS pour obtenir un devis sur mesure.

CODE SPASS	Référence fournisseur	Description	Condit.
Sur devis	036703	Générateur MIG/MAG Autopulse 220-M3	1

DÉBOSELAGE DE L'ALUMINIUM



- Proliner ARCPULL 200 : poste à arc tiré développé spécialement pour les tôles fines. Son pistolet innovant est équipé d'un moteur linéaire de haute précision à commande numérique permettant d'affiner les synergies.
- Servante SPEEDLINER ARCPULL 200 est l'ensemble de débosselage complet dédié à l'Aluminium. Le générateur ARCPULL 200 se révèle indispensable pour redresser les différents alliages Aluminium.

Contactez votre commercial BCS pour obtenir un devis sur mesure.

CODE SPASS	Référence fournisseur	Description	Condit.
Sur devis	065260	Proliner Arcpull 200	1
Sur devis	065277	Servante Speedliner Premium Arcpull 200	1

DÉCOUPAGE DE L'ALUMINIUM



- Découpeur plasma de 30 A doté d'une capacité de coupe nette de 8 mm en aluminium.
- Son système d'amorçage sans HF permet d'accroître la durée de vie des consommables.
- Mécanique très robuste et interface simple avec débitmètre.
- Nécessite le raccordement à une source d'air comprimé.

Contactez votre commercial BCS pour obtenir un devis sur mesure.

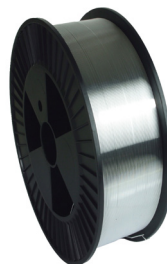
CODE SPASS	Référence fournisseur	Description	Condit.
Sur devis	013858	Plasma Cutter 30 FV	1

ACCESSOIRES POUR L'ALUMINIUM

Retrouvez ci-dessous une sélection des accessoires GYS pour le travail sur aluminium.



059412



086562

CODE SPASS	Référence fournisseur	Description	Condit.
POUR DÉBOSELAGE			
45235646	059412	Boîte d'anneaux alu ep. 1,0 mm pour SPOT ARCPULL	1
45235677	059436	Boîte de goujons alu pour SPOT ARCPULL	1
45235688	020986	Coffret 4 marteaux alu	1
45235690	052994	Thermomètre infrarouge	1
45235686	051003	ALU PULLER	1
POUR SOUDAGE MIG/MAG			
45235685	086562	Fil plein alu AlMg5 Ø 1,0 - Bobine S200 / 2 kg	1
45128407	086678	Fil plein alu AlSi12 Ø 0,8 - Bobine S100 / 0,5 kg	1
45195256	043909	Masque LCD GYSMATIC 9/13 G	1
Sur devis	047846	Masque LCD respiratoire GYSMATIC 5/13 AIR TRUE COLOR XXL	1
45224567	041622	Manomètre / débitmètre 30 l/min	1

CENTRALE D'ASPIRATION POUR ALUMINIUM

FESTOOL



Pour une sécurité hors pair.

- Conforme à la directive ATEX 94/9/CE pour la zone 22, élimine en toute sécurité les poussières sèches et inflammables des machines et appareils.
- Endurance exceptionnelle grâce au moteur EC-TEC, longévité nettement supérieure aux moteurs universels.
- Fonction antistatique pour éviter les décharges électrostatiques.

CODE SPASS	Référence fournisseur	Description	Condit.
45171615	575105	Aspirateur Cleantec CTM 48 E LE EC / B22	1

TURBINE POUR ALUMINIUM



Kit d'aspiration complet pour équiper votre espace de travail.

- Conforme à la directive ATEX pour installation en zone 22.
- Fiabilité et performance avec un haut niveau de personnalisation pour opération de ponçage.

Contactez votre commercial BCS pour obtenir un devis sur mesure.

CODE SPASS	Référence fournisseur	Description	Condit.
Sur devis	KR2A ATEX	Kit d'aspiration mobile	1

ÉQUIPEMENT POUR ATELIER CARROSSERIE

OUTILLAGE TôLERIE

DÉCAPEUSE SUPER PRO



45121172



45197215



45197204



45196236

Travaillez en toute sécurité pour les décapages.

- Maniable, elle offre la possibilité de changer la poignée dans 3 positions différentes.
- Équipée d'une roue gomme crantée qui permet d'enlever les autocollants sans abîmer les peintures.
- Livrée avec une brosse d'une largeur de 23 mm.

CODE SPASS	Référence fournisseur	Description	Condit.
DÉCAPEUSE			
45121172	GP3150	-	1
PIÈCES DÉTACHÉES			
45196236	D92245	Brosse dure 23 mm	1
45197214	D92243	Brosse dure 11 mm	1
45197215	D92244	Brosse douce 23 mm	1
45197204	D92250	Roue gomme spécial autocollant.	1

FILTRE RÉGULATEUR LUBRIFICATEUR
2 BLOCS G1/2

Idéal pour la protection des outils pneumatiques : visseuses, perceuses...

- Équipé d'une purge manuelle.
- Lubrification par brouillard d'huile.
- Remplissage d'huile possible pendant l'utilisation.
- Livré monté, étanche, prêt à l'utilisation.

Filetage femelle BSPP : G 1/2.
Débit : 2800 l/min à 7 bar.
Pression max d'utilisation : 12 bar.
Filtration : 25 µm.

CODE SPASS	Référence fournisseur	Description	Condit.
45183439	KTB SM3	Filtre régulateur	1
45183449	TF C3	Cartouche filtrante	1

MEULEUSE DROITE PINCE
MAE

Machine de haute finition.

- Variateur de vitesse et échappement orientable.
- Raccord 1/4 d'entrée d'air tournant et gaine confort anti-vibration.

Vitesse de rotation : 22 000 Tr/min.
Taille de la pince : 6 mm.

CODE SPASS	Référence fournisseur	Condit.
45195211	GP3131	1

MEULEUSE DROITE PINCE
GCP

Meuleuse droite très petite et d'une puissance d'entraînement particulièrement grande.

Vitesse de rotation : 22 000 Tr/min.
Taille de la pince : 6 mm.
Pression d'utilisation : 6,5 bar.

CODE SPASS	Référence fournisseur	Condit.
45197343	AT7033	1

MEULEUSE D'ANGLE PINCE
GCP**Bon rapport qualité prix.**

- Meuleuse avec un raccordement 1/4.

Vitesse de rotation : 18 000 Tr/min.
Taille de la pince : 6 mm.
Consommation d'air : 143 L/min.
Pression d'utilisation : 6,5 bar.

CODE SPASS	Référence fournisseur	Condit.
45197344	AT7034	1

MEULEUSE D'ANGLE PINCE
MAE**Idéal pour monter les supports Roloc !**

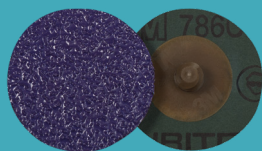
- Machine de nouvelle génération aux normes acoustiques en vigueur : 79 dB.
- Inverseur du sens de rotation pour un travail plus confortable.
- Variateur de vitesse.

Vitesse de rotation : 18 000 Tr/min.
Taille de la pince : 6 mm.
Consommation d'air : 99 L/min.
Niveau de vibration : 0,4 m/s.
Poids : 0,7 kg.

CODE SPASS	Référence fournisseur	Condit.
45195157	GP3329	1

PENSEZ-Y

3M Découvrez les disques Roloc.
PAGE 91



DISQUEUSE

**Puissante et rapide.**

- Disqueuse revolver pour disques fibres.
- Très utilisée en préparation de surface et décapage.
- Livrée avec 2 plateaux 115 et 125 mm.

Vitesse de rotation : 24 000 Tr/min.
Arbre de sortie : 7 / 16.
Consommation d'air : 425 L/min.

CODE SPASS	Référence fournisseur	Condit.
45121153	GP3505	1

MEULEUSE D'ANGLE 115°

**Parfaite pour les zones difficiles d'accès.**

- La tête d'angle inclinée permet le travail des zones étroites.

Vitesse de rotation : 22 000 Tr/min.
Pression d'utilisation : 6,5 bar.

CODE SPASS	Référence fournisseur	Condit.
45197345	AT7134	1

MEULEUSE À RENVOI
D'ANGLE**30 % plus légère que ses concurrentes !**

- Outil puissant avec un bon équilibre.
- Livré avec un plateau 3M Roloc de 50 et 75 mm.

Type : pneumatique.
Diamètre : 50 & 75 mm.
Vitesse de rotation : 18 000 Tr/min.

CODE SPASS	Référence fournisseur	Condit.
45210357	33577	1

ÉQUIPEMENT POUR ATELIER CARROSSERIE

PONCEUSE À BANDES
GCP

Très efficace.

- Ponçeuse avec un raccordement 1/4.

Vitesse de rotation : 16 000 Tr/min.
Dimensions : 10 X 330 mm.
Diamètre alimentation : 10 mm.
Pression d'utilisation : 6,5 bar.

CODE SPASS	Référence fournisseur	Condit.
45197378	AT7009	1

PENSEZ-Y

Retrouvez l'ensemble des bandes abrasives.

PAGE 90



PONCEUSE À BANDES
MAE

Deux largeurs de bandes disponibles.

- Ponçeuse à bande 10 x 330 mm : idéale pour les petits travaux d'ébavurage dans les accès difficile.
- Ponçeuse à bande 20 x 520 mm : poignée orientable, carter de protection et galet profilé ne dépassant pas de la bande.

- Vitesse de rotation 10 mm : 10 000 Tr/min.
- Vitesse de rotation 20 mm : 16 000 Tr/min.

CODE SPASS	Référence fournisseur	Dimensions	Condit.
45196231	GP4811	10 x 330 mm	1
45121157	GP4814	20 x 520 mm	1

PONCEUSE À BANDES
3M



Outil idéal pour le dépointage des points de soudure, le nettoyage et l'ébarbage de pièces.

- Bras rotatif pour un meilleur travail et un accès aux zones difficiles.
- Changement des bandes facilité par un mécanisme ingénieux.
- Matière anti-glissement et design compact pour une excellente prise en main.

Type : pneumatique.
Dimensions bande : 10 x 330 mm.
Vitesse de rotation : 17 000 Tr/min.
Puissance moteur : 485 W.
Poids : 0,94 kg.

CODE SPASS	Référence fournisseur	Dimensions	Condit.
45210409	33573	10 x 330 mm	1

MEULEUSE À TRONÇONNER



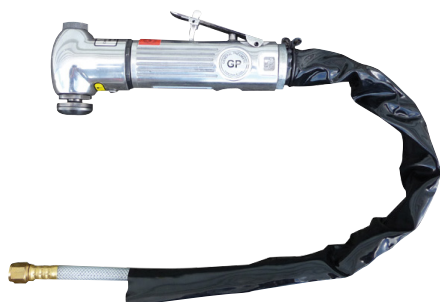
Efficacité maximale sur tous les types de métaux !

- À associer aux roues à découper 3M™ Cubitron™ II.
- Permet de couper avec une efficacité maximale tous les types de métaux, de l'acier très dur à l'aluminium.
- Produit des lignes de découpe nettes avec un minimum d'effort.

Type : pneumatique.
Diamètre : 75 mm.
Vitesse de rotation : 20 000 Tr/min.
Puissance moteur : 522 W.
Poids : 0,87 kg.

CODE SPASS	Référence fournisseur	Condit.
45210410	33579	1

COUTEAU À PARE-BRISE



Très polyvalent !

- Couteau oscillant standard pour la découpe des vitres et pare-brise.
- Il peut également servir pour la découpe des tôles avec les lames de scie HSS.

Consommation d'air : 133 L/min.
Niveau sonore : 76 dB(A).

CODE SPASS	Référence fournisseur	Description	Condit.
COUTEAU À PARE-BRISE			
45121137	GP5632	-	1
LAMES COMPATIBLES			
45195214	9707936	Lame en U affûtée Ø 36 mm	2
45197213	9710222	Lame oscillante Ø 63 mm	2
45195254	9710311	Lame oscillante Ø 80 mm	2

SCIE SABRE



Utile pour de multiples applications.

- Pour les travaux de carrosserie, découpe d'éléments, de mécanique ou coupe d'échappement.
- Livrée avec deux lames (24 et 32 dents).

Capacité de coupe : 2 mm.
Consommation d'air : 133 L/min.
Niveau sonore : 90 dB(A).
Vibration : 6,9 m/s².
Poids : 0,62 kg.

CODE SPASS	Référence fournisseur	Description	Condit.
SCIE SABRE			
45121134	GP5612	-	1
LAMES COMPATIBLES			
45195192	RA31332	32 dents	5
45195255	RA31324	24 dents	5

DÉPOINTEUSE EN COFFRET



Enlève les points de soudure avec précision.

- Réglage de la profondeur, étrier orientable à 360° et amovible pour un travail en pression manuelle.
- Livré uniquement en coffret avec 1 dépointeuse, 4 forêts, 1 huileur et 1 raccord articulé.

CODE SPASS	Référence fournisseur	Condit.
COFFRET		
45121159	GP5652BC	1
FORÊT À DÉPOINTER Ø 8 MM		
45121160	GPS350F08	5

PERCEUSE RÉVERSIBLE 10MM



Utilisée dans tout type de travaux.

- Souvent utilisée comme perceuse et visseuse dévisseuse avec un porte embout 1/4.
- Corps aluminium, mandrin auto-serrant.

Vitesse de rotation : 2 000 Tr/min.
Consommation d'air : 184 L/min.
Dimensions arbre : 3 / 8 x 24.

CODE SPASS	Référence fournisseur	Condit.
45121143	GP2006A	1

CLÉ À ROCHET 1/4"



Ultra compacte !

- Conçue pour les accès difficiles.
- Elle fait gagner un temps précieux dans les opérations de montage et démontage en acceptant la plus petite dimension des douilles.

Couple de serrage : 27 Nm.
Vitesse de rotation : 200 Tr/min.
Consommation d'air : 103 L/min.

CODE SPASS	Référence fournisseur	Condit.
45206082	GP1906	1

ÉQUIPEMENT POUR ATELIER CARROSSERIE

SUPPORTS ET RANGEMENTS POUR ÉLÉMENTS

SUPPORT DE PIÈCE 3M

3M

- Orientable à 4 positions, cette structure tubulaire peut supporter jusqu'à 150 kg.
- Protection en caoutchouc-mousse évitant le contact métal / métal qui peut provoquer des rayures.

Dimensions (L x l x H) : 91,4 x 76,2 x 87 cm.
Poids : 12,5 kg.

CODE SPASS	Référence fournisseur	Condit.
45122974	02514	1

SUPPORT DE PIÈCE GYS

GYS

45224565



45245162

- Support rotatif : grand support mobile et stable, il permet tout type d'intervention sur un élément de carrosserie grâce à ses 6 bras.
- Table tréteau : compact, solide et facile à ranger avec 2 hauteurs d'appui. Peu encombrant, il a une capacité de charge de 120 kg.

CODE SPASS	Référence fournisseur	Description	Condit.
45224565	056725	Support élément rotatif PRO	1
45245162	070677	Table tréteau télescopique	1

SUPPORT DE PIÈCE CARPROXPERT

Retrouvez ici une sélection des supports d'éléments CarproXpert les mieux adaptés à toutes les opérations de préparation dans l'atelier.

CPX
CarProXpert
WWW.CARPROXPRT.FR



TEK-0001



TEK-0004



TEK-0006



TEK-0011



CPX-C4J



TEK-0003

CODE SPASS	Référence fournisseur	Description	Condit.
45224684	TEK-0001/R	Support pare-chocs sur roues	1
45224686	TEK-0003	Support portières	1
45234167	TEK-0004	Tréteau de carrosserie	1
45224675	TEK-0006	Chariot extensible	1
45234144	TEK-0011	Chevalet de carrosserie	1
45235720	CPX-C4J	Support 4 jantes	1

SUPPORT COQUILLE DE RÉTROVISEUR

**Manipulation facile.**

- Facilite la mise en peinture de la coque du rétroviseur.
- Évite de rentrer un support élément encombrant dans la cabine.
- Grâce à son aimant et sa pince, la manipulation est facile.
- Positionnable sur la carrosserie de la voiture.
- Tige en Inox.

PINCE AIMANTÉE FLEXIBLE

**Pince de maintien flexible et aimantée !**

- Conçu pour la peinture des petits éléments tels que les coques de rétroviseurs, baguettes, caches plastiques...
- Base aimantée puissante (Ø58 mm) pour fixation aux parois de la cabine de peinture.
- Flexible.

CODE SPASS	Référence fournisseur	Condit.
45123111	40SUPCO	1

CODE SPASS	Référence fournisseur	Condit.
45234091	CPX-PAF	1

CHARIOT DE RANGEMENT PIÈCES CARROSSERIE



CODE SPASS	Référence fournisseur	Condit.
45224679	CPX-CRPC	1

Un équipement parfait pour organiser le rangement de votre atelier.

- Chariot spécifiquement étudié pour le rangement des pièces de carrosserie.
- Rangement pratique et optimal des pièces pour un encombrement réduit.
- Cadre en acier monté sur 4 roulettes.
- Équipé de 2 tablettes en bois et 4 bandes élastiques pour la fixation d'éléments sur chaque côté.

Dimensions : 900 x 600 x 1900 mm.



Produits de masquage et de préparation

Papier de masquage kraft et dérouleurs	70
Film plastique de masquage	72
Cutters et dévidoirs pour film de masquage	74
Autres accessoires de protection	75
Masquage pare-brise	76
Rubans mousse de masquage	77
Rubans de masquage	78
Rubans de protection	81
Godets de préparation	82
Poches jetables	84
Accessoires de préparation	85

PRODUITS DE MASQUAGE ET DE PRÉPARATION

PAPIER DE MASQUAGE KRAFT ET DÉROULEURS

DÉROULEUR À PAPIER 3 ROULEAUX

Colad
an emm product



Idéal pour appliquer le ruban adhésif automatiquement sur le papier.

- Dérouleur mobile pour 3 rouleaux de largeurs 45, 70 et 100 cm.
- Ce dérouleur est conçu pour permettre un masquage simple et rapide, en appliquant notamment le ruban adhésif automatiquement sur le papier.
- Mobile, il est équipé de grosses roues pour se déplacer dans tout l'atelier, en particulier sur les caillebotis.
- Livré non monté dans un carton.

- Poids : 12,8 kg.

CODE SPASS

45127388

Référence
fournisseur

2010

Condit.

1

DÉROULEUR À PAPIER 5 ROULEAUX

Colad
an emm product



Crochets réglables !

- Dérouleur mobile pour 5 rouleaux de différentes largeurs.
- Permet l'application automatique du ruban adhésif sur le papier.
- Équipé de grosses roues.
- Livré non monté dans un carton.
- Largeur maximale : 120 cm pour 1 rouleau ou le cumul de 2 rouleaux sur une même barre.
- Dimensions : 150 x 40 x 135 cm.
- Poids : 26,2 kg.

CODE SPASS

45130473

Référence
fournisseur

000847

Condit.

1

DÉROULEUR À PAPIER GRAND MODÈLE

SGI
L'EXPERT EN PLUVIÉRATION



Avec poubelle intégrée.

- Dérouleur pour 5 rouleaux papier ou film.
- 4 roues directionnelles avec frein.
- Plateau galvanisé.
- Taille des rouleaux : 200, 450, 700, 900 et 1200 mm.
- Dimensions L x l x H : 180 x 45 x 150 cm.
- Poids : 45 kg.

CODE SPASS

45183456

Référence
fournisseur

40DEVID

Condit.

1

PAPIER DE MASQUAGE KRAFT CAROL



45128577

45128777

45128554

Économique : une seule épaisseur suffit pour protéger vos surfaces !

- Véritable barrière contre le transperçement des peintures et vernis, laques aqueuses et silicones.
- Étanche aux diluants, anti-ruissellement et résistant aux peintures à base de polyuréthane.
- Biodégradable et recyclable.

CARACTÉRISTIQUES TECHNIQUES

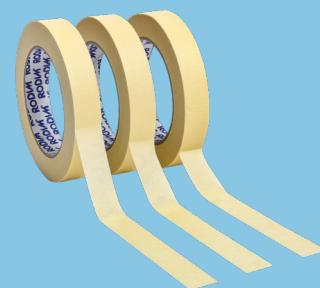
- Papier de 40 g.
- Composé de 100 % de fibres longues et vierges.

PENSEZ-Y

RODIM®
A brand of BASF - We create chemistry

Retrouvez les rubans
de masquage Rodim :

PAGE 78



CODE SPASS	Référence fournisseur	Dimensions	Condit.
45128777	2040 - 0.20	400 m x 200 mm	1
45206216	-	400 m x 200 mm	3
45128554	2040 - 0.45	400 m x 450 mm	1
45206217	-	400 m x 450 mm	3
45128577	2040 - 0.70	400 m x 700 mm	1
45206228	-	400 m x 700 mm	3
45128609	2040 - 0.90	400 m x 900 mm	1
45219750	-	400 m x 900 mm	3
45128591	2040 - 1.00	400 m x 1000 mm	1
45206229	-	400 m x 1000 mm	3
45128788	2040 - 1.20	400 m x 1200 mm	1
45219751	-	400 m x 1200 mm	3
45176360	2040 - 1.40	400 m x 1400 mm	1

PRODUITS DE MASQUAGE ET DE PRÉPARATION

FILM PLASTIQUE DE MASQUAGE

FILM DE MASQUAGE ÉCO

RODIM
A brand of BASF - We create chemistry



Voir la vidéo



Se déplie sans effort.

- Film transparent pour une meilleure visibilité du véhicule et de la partie à découper.
- Accroche la peinture comme du papier, ne paillette pas à l'enlèvement.
- Marouflage deux fois plus rapide que le papier.
- Important : le véhicule doit être sec avant d'être masqué.

PENSEZ-Y

3M

Retrouvez le dévidoir 3M :

PAGE 74



CODE SPASS	Référence fournisseur	Dimensions	Condit.
45128863	305301	4 m x 300 m	1
45190964	-	4 m x 300 m	3
45190965	-	4 m x 300 m	5
45128992	305303	6 m x 150 m	1
45233325	-	6 m x 150 m	3
45233275	-	6 m x 150 m	5

FILM DE MASQUAGE SMART PLUS

RODIM
A brand of BASF - We create chemistry



Film micro perforé.

- Film de masquage blanc transparent : fin, résistant au déchirement.
- Film statique, il adhère sur le support (peinture du véhicule).
- Film plastique facilement repositionnable.

CODE SPASS	Référence fournisseur	Dimensions	Condit.
45197734	305501	4 m x 150 m	1
45197808	305502	6 m x 100 m	1

FILM DE MASQUAGE HDPE

RODIM
A brand of BASF - We create chemistry



Résiste au déchirement.

- Film de masquage HDPE fin (polyéthylène haute densité transparent).
- Le véhicule doit être sec avant d'être recouvert.

CODE SPASS	Référence fournisseur	Dimensions	Condit.
45219030	305302	4 m x 200 m	1

FILM DE MASQUAGE INTÉGRAL STANDARD

3M



Se coupe facilement !

- Film en polyéthylène haute densité transparent.
- Découpe à dimension facile pour protéger des brouillards d'apprêt, de la peinture ou du vernis.
- Tenue statique sur le véhicule pour faciliter un masquage complet.
- Astucieuse présentation pliée qui permet l'application par un seul opérateur.
- Réf. Q07838 pour les automobiles des catégories A à D.
- Réf. 80110 pour les automobiles des catégories supérieures et les utilitaires.

PENSEZ-Y

Découvrez l'ensemble de nos rubans de masquage.

PAGE 79



CODE SPASS	Référence fournisseur	Dimensions	Condit.
45044701	Q07838	4 m x 150 m	1
45128809	80110	5 m x 120 m	1

FILM DE MASQUAGE INTÉGRAL PREMIUM PURPLE PLUS

3M



Compatible avec les nouvelles technologies de séchage rapide.

- La couleur violette translucide procure une bonne visibilité et permet une découpe précise.
- Résistance en température de 120 °C pendant une heure.
- Peut être positionné et repositionné sans abîmer le film.

CODE SPASS	Référence fournisseur	Dimensions	Condit.
45176401	50988	4 m x 150 m	1
45176402	50989	5 m x 120 m	1

FILM DE MASQUAGE AVEC RUBAN ADHÉSIF

3M



Véritable 2 en 1.

- Film doté d'un ruban de masquage adhésif pour faciliter la pose.
- Idéal pour le masquage vertical.

CODE SPASS	Référence fournisseur	Dimensions	Condit.
45128811	05967	40 cm x 25 m	1
45128812	05968	60 cm x 25 m	1
45128817	05969	90 cm x 25 m	1
45128814	05970	110 cm x 25 m	1
45128816	05971	180 cm x 25 m	1

PRODUITS DE MASQUAGE ET DE PRÉPARATION

CUTTERS ET DÉVIDOIRS POUR FILM DE MASQUAGE

CUTTER MAGNÉTIQUE

RODIM[®]
A brand of BASF - We create chemistry



Très pratique.

- Cutter pour découper films et papiers de masquage.
- Forme spéciale pour éviter tout risque de blessure ou de rayure sur le véhicule.
- Muni d'un aimant pour le placer sur le dérouleur.

CODE SPASS	Référence fournisseur	Condit.
45220844	304201	1

CUTTER

KEMTEX
NON-PAINT PRODUCE



45134305

Disponible en deux tailles.

- Cutter pourvu d'un intérieur en métal pour une solidité renforcée.
- Disponible en 11,5 et 18,5 cm.



45134339

CODE SPASS	Référence fournisseur	Description	Condit.
CUTTER			
45134339	16.101	Modèle 11,5 cm	1
45134305	16.102	Modèle 18,5 cm	1
LAMES DE RECHANGE			
45128339	16.101-M	Lames pour modèle 11,5 cm	10
45128340	16.102-M	Lames pour modèle 18,5 cm	10

DÉVIDOIR 3M POUR FILM DE MASQUAGE

3M

- Distribuez des bâches en plastique et des produits de film de masquage en toute simplicité.
- Support mobile pour une manipulation simple.
- Très facile à utiliser.

Bâche non incluse.



CODE SPASS	Référence fournisseur	Condit.
45130468	06780	1

AUTRES ACCESSOIRES DE PROTECTION

SYSTÈME DE MAROUFLAGE
POUR JANTES

RODIM[®]
A brand of BASF - We create chemistry



Utilisable pour tout type de jantes !

- Utilisation simple et adaptée grâce à la haute élasticité des composants du matériau.
- Pas de démontage du pneu.
- Protège complètement contre le brouillard de peinture.
- Étanche à l'eau, résistant à la déchirure et non pelucheux.
- Dimensions : 1300 x 1300 mm.

CODE SPASS

Référence
fournisseur

Condit.

45129155

305202

1 rouleau de 80 pièces

FILM4CRASH

Un film plastique autocollant robuste et flexible
pour protéger les ouvertures des conditions
météorologiques.

- Résistant aux UV pendant au moins 6 mois.
- Lors du retrait, tout l'adhésif se détache avec le film, aucun transfert sur la surface.
- Peut être appliqué sur la peinture fraîchement durcie.
- Dimensions : 75 cm x 60 m.

CODE SPASS

Référence
fournisseur

Condit.

45188665

6870

1

KIT PROTECTION INTÉRIEUR VOITURE

RODIM[®]
A brand of BASF - We create chemistry

NOUVEAUTÉ



Durable, pratique : 5 produits en 1 !

- Protection idéale pour l'intérieur du véhicule.
- Film composé à plus de 50% de plastique recyclé.
- Kit contenant : 1 housse de siège de 880 x 1500 mm, 1 protège tapis plastique vert de 510 x 700 mm, 1 protège frein à main, 1 protège levier de vitesse et un protège volant non glissant.

CODE SPASS

Référence
fournisseur

Condit.

45242968

305102

1 rouleau de 200 kits



PRODUITS DE MASQUAGE ET DE PRÉPARATION

MASQUAGE PARE-BRISE

RUBAN DE MASQUAGE PARE-BRISE

RODIM[®]
A brand of BASF – We create chemistry



Pour masquer les courbes.

- Pour les travaux de masquage difficiles tels que les pare-brise collés ou montés sur caoutchouc, ou encore les écarts entre les pièces automobiles.
- La bande plastifiée en 2 parties de 11 + 10 mm permet de s'adapter à la profondeur des joints.
- Se retire facilement et ne laisse aucun résidu.
- Résistance à la température : max. 110 °C pendant 60 minutes.

CODE SPASS	Référence fournisseur	Dimensions	Condit.
45210930	302201	21 mm x 10 m	1

RUBAN DE MASQUAGE CHICANE

KEMTEX
NON-PAINT PRODUCTS



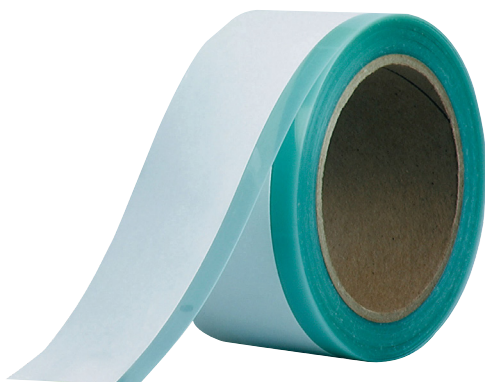
Révolutionne le masquage des joints !

- Gain de temps : permet de réduire de moitié la durée de l'opération de masquage.
- Économie de matériel : permet d'isoler les caoutchoucs et de rendre les joints hermétiques avec un seul produit.
- Finition excellente : la peinture ne pénètre pas à l'intérieur du véhicule et le raccord est estompé pour le rendre indécélable.

CODE SPASS	Référence fournisseur	Condit.
45213609	12.3140-00	1

RUBAN POUR JOINT D'ÉTANCHÉITÉ

3M



Excellente résistance à la température.

- Ruban spécialement développé pour masquer les garnitures sur les nouvelles générations de pare-brise collés et les vitres latérales dont les joints ne peuvent être démontés. Il est désormais prédécoupé.
- Pas de transfert d'adhésif.
- Masquage possible dans les angles.

CODE SPASS	Référence fournisseur	Dimensions	Condit.
45176436	Q06345	5 mm x 10 m	1
45176437	Q06347	7 mm x 10 m	1
45176435	Q06349	10 mm x 10 m	1

CORDON MOUSSE DE MASQUAGE PARE-BRISE

3M



Livré avec une poignée de masquage.

- Très utile pour soulever le joint de pare-brise et éviter les arrêtes de peinture avant le masquage.
- Mise en œuvre rapide et sans rayures grâce à la poignée livrée dans chaque boîte.

CODE SPASS	Référence fournisseur	Dimensions	Condit.
45176446	Q09529	6 mm x 40 m	1

RUBANS MOUSSE DE MASQUAGE

RUBAN MOUSSE RODIM

RODIM[®]
A brand of BASF - We create chemistry



2 dimensions disponibles !

- Pouvoir adhésif très fort.
- Facile à dérouler.
- Pas de reste d'adhésif à la surface.

CODE SPASS	Référence fournisseur	Dimensions	Condit.
45183319	303102	13 mm x 50 m	1
45193423	-	13 mm x 50 m	3
45193422	-	13 mm x 50 m	5
45206275	-	13 mm x 50 m	6
45187170	303101	19 mm x 35 m	1

RUBAN MOUSSE 3M

3M



Forme ellipsoïdale pour les raccords de panneaux.

- Cordon en mousse blanche autocollant.
- Permet un masquage étanche des ouvertures comme les entrées de portes, de coffres, de capots, et les protège contre les brouillards de peinture ou les remontées de poussières lors du pistilage.
- Très rapide et efficace.

CODE SPASS	Référence fournisseur	Dimensions	Condit.
45176433	Q09678	13 mm x 50 m	1
45199772	M09678	13 mm x 50 m	3
45176431	Q09973	19 mm x 35 m	1
45199848	M09973	19 mm x 35 m	3

RUBAN MOUSSE + 3M

3M



S'adapte à la très grande majorité des ouvertures.

- Sert à masquer les ouvertures de portes, de capots, de coffres, de trappes à essence, de toits ouvrants...
- Permet de réaliser l'étanchéité de l'ouverture, évite que la peinture ne rentre à l'intérieur du véhicule.

CODE SPASS	Référence fournisseur	Dimensions	Condit.
45130303	50421	21 mm x 49 m	1

RUBAN DE TRANSITION LISSE

3M



[Voir la vidéo](#)

Un fini parfait.

- Idéal pour la réparation de demi-panneau, dégradé de porte, contour de phare...
- Complément idéal du ruban mousse.
- Simplification et réduction du temps de masquage, tout en évitant le risque de reprise.

CODE SPASS	Référence fournisseur	Dimensions	Condit.
45130344	06800	5 m	5

PRODUITS DE MASQUAGE ET DE PRÉPARATION

RUBANS DE MASQUAGE

RUBAN DE MASQUAGE RODIM

RODIM[®]
A brand of BASF - We create chemistry.

Résistant au solvant !

- Support souple pour une pose parfaite.
- Parfaite résistance à la peinture et aux diluants.
- Excellente adhérence même sur des supports inégaux, sans résidus d'adhésif.
- Résistant à la chaleur jusqu'à 100 °C (jusqu'à 30 min.).



CODE SPASS	Référence fournisseur	Dimensions	Condit.
45183404	302101	19 mm x 50 m	1 rouleau
45191001	-	19 mm x 50 m	144 rouleaux
45190966	-	19 mm x 50 m	240 rouleaux
45183491	302102	25 mm x 50 m	1 rouleau
45183492	302103	38 mm x 50 m	1 rouleau
45191002	-	38 mm x 50 m	72 rouleaux
45190967	-	38 mm x 50 m	120 rouleaux
45183493	302104	50 mm x 50 m	1 rouleau
45191003	-	50 mm x 50 m	72 rouleaux
45191018	-	50 mm x 50 m	120 rouleaux

RUBAN DE MASQUAGE 244

3M



Parfait pour le masquage temporaire.

- Ruban de masquage acrylique, légèrement crêpé.
- Parfaitement adapté aux peintures à base d'eau.
- Spécialement conçu pour les masquages temporaires difficiles (joints caoutchouc, plastiques) en réparation automobile.
- Excellente tenue en température : jusqu'à 150 °C pendant 30 min.
- Haute résistance aux UV.
- Faible épaisseur pour une délimitation nette de la peinture.

PENSEZ-Y



Retrouvez notre offre de papier de masquage kraft.

PAGE 71



CODE SPASS	Référence fournisseur	Dimensions	Condit.
45130229	244018	18 mm x 50 m	1 rouleau

TIRO 2328

3M



Démasquage net.

- Facilité et rapidité de pose.
- Démasquage net et sans rupture après étuvage.
- Spécialement étudié pour les masquages temporaires et pour résister aux températures.
- Pas de transfert d'adhésif, conforme et résistant.
- Résiste aux solvants.

PENSEZ-Y

3M

Pour un masquage parfait, associez le film de masquage premium 3M au tiro 2328.

PAGE 73



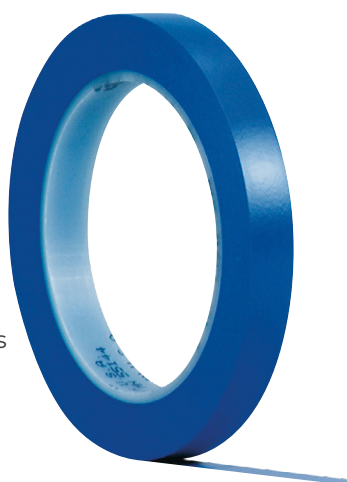
CODE SPASS	Référence fournisseur	Dimensions	Condit.
45176421	Q06304	18 mm x 50 m	1 rouleau
45176420	Q06309	24 mm x 50 m	1 rouleau
45176418	Q06311	36 mm x 50 m	1 rouleau
45176417	Q06313	48 mm x 50 m	1 rouleau
45130160	Q06294	100 mm x 50 m	1 rouleau

RUBAN DE MASQUAGE COURBE
LIGNE 471

3M

Idéal pour la décoration.

- Ruban de décoration parfaitement adapté au masquage de courbes serrées.
- Idéal pour la décoration, les logos, les pièces plastiques de formes irrégulières.
- Pas de transfert d'adhésif.



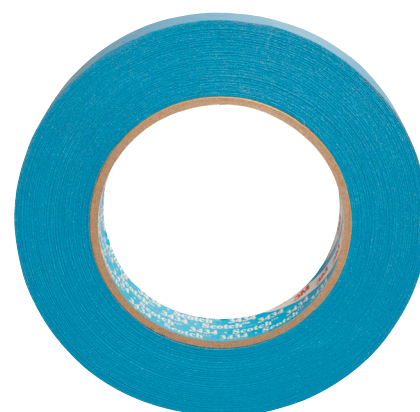
CODE SPASS	Référence fournisseur	Dimensions	Condit.
45130563	06404	3 mm x 33 m	1
45130553	21254	6,4 mm x 33 m	1
45130556	21255	9 mm x 33 m	1
45130561	21256	12,7 mm x 33 m	1
45233098	21258	19,1 mm x 33 m	1

AQUATAPE 3434

3M

Résistance à l'eau
et aux solvants.

- Ruban lisse donnant des lignes de peintures régulières.
- De couleur bleue pour une identification facile.
- Très bonne résistance à la température : 110 °C pendant 1h.
- Pas de transfert d'adhésif.



CODE SPASS	Référence fournisseur	Dimensions	Condit.
45176430	07895	18 mm x 50 m	1
45176429	07897	24 mm x 50 m	1
45176428	07898	36 mm x 50 m	1
45176427	07899	48 mm x 50 m	1

PRODUITS DE MASQUAGE ET DE PRÉPARATION

3M Science.
Applied to Life.™*

3M Solutions pour la Réparation Automobile

Solutions de masquage 3M.

Les rubans et films de masquage 3M répondent à tous les besoins de masquage peinture dans la carrosserie.

Robustes et faciles à découper, les films de masquage 3M favorisent une protection rapide du véhicule.

Dotés de lignes de peintures précises, les rubans de masquages 3M permettent des délimitations de peintures sûres.

Pour plus d'informations, contactez-nous sur : www.3m.fr/repauto



* 3M Science. Au service de la Vie.

3M, 3M Science. Applied to Life. sont des marques déposées de 3M. © 3M. Tous droits réservés. Novembre 2019.

RUBANS DE PROTECTION

ROUE OTE ADHÉSIF

3M



Conçue pour enlever les adhésifs.

- Roue conçue pour enlever les adhésifs, double-face et autocollants.
- Ne raye pas, n'abîme pas la peinture.
- Garantit une action rapide, sûre, avec peu de résidus, sans fumée, ni odeurs toxiques.
- Se monte sur l'axe 3M (9,5 mm) livré avec la roue.

CODE SPASS	Référence fournisseur	Épaisseur	Condit.
45125213	07498	16 mm	1

RUBAN ADHÉSIF DE PONÇAGE

Colad
an emm product

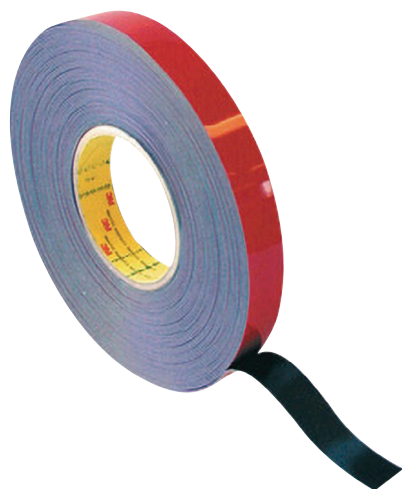
Solution idéale pour masquer en bordure des arêtes avant ponçage.

- Protection à la limite des zones travaillées durant les opérations de ponçage, meulage ou sablage léger.
- Peut servir également au renforcement ou au maintien provisoire de pièces comme les pare-brise collés.

CODE SPASS	Référence fournisseur	Dimensions	Condit.
45126141	905050	50 mm x 50 m	1

RUBAN DOUBLE-FACE PT1100

3M



Adapté aux collages à fortes sollicitations.

- Ruban haute densité avec la colle acrylique sur les deux faces.
- Idéal pour les collages à fortes sollicitations comme les baguettes lourdes, les boucliers, les joncs de pare-chocs etc.
- Compatible avec toutes les peintures.
- Résiste aux agents plastifiants des PVC.

CODE SPASS	Référence fournisseur	Dimensions	Condit.
45129712	80318	6 mm x 20 m	2
45129714	80319	9 mm x 20 m	1
45129708	80320	12 mm x 20 m	1
45129716	80321	16 mm x 20 m	1
45129711	80322	19 mm x 20 m	1

PRODUITS DE MASQUAGE ET DE PRÉPARATION

GOSETS DE PRÉPARATION

GODET MÉLANGEUR ET COUVERCLE RODIM

RODIM
A brand of BASF - We create chemistry.



45185907



45186860

Parfaitement adapté à la peinture de BASF.

- Godet jetable rigide avec différentes échelles de dilution.
- Idéal pour la préparation de petits et gros volumes.

CODE SPASS	Référence fournisseur	Volume	Condit.
GOSETS			
45185907	-	350 ml	1*
45176625	504101	350 ml	300
45185968	-	700 ml	1*
45176626	504102	700 ml	300
45185969	-	1400 ml	1*
45176627	504103	1400 ml	300
45185970	-	2300 ml	1*
45176628	504104	2300 ml	300
COUVERCLES			
45186860	-	350 ml	1
45176635	506101	350 ml	100
45186861	-	700 ml	1
45176636	506102	700 ml	100
45186862	-	1400 ml	1
45176637	506103	1400 ml	100
45186863	-	2300 ml	1
45176638	506104	2300 ml	100

* Commande par multiple de 50 pour les références conditionnées par 1.

SYSTÈME RPS SATA

SATA
German Engineering



Approprié pour tous les pistolets de peinture SATA sans adaptateur.

- Godet livré avec tamis plat ou enfichable.
- Stable et robuste pour un entreposage pratique.
- Réduit les efforts de nettoyage et économise du solvant.

CODE SPASS	Référence fournisseur	Micron	Condit.
GODET 300 ML			
45208889	1010389	125 µ	40
45208864	1010397	200 µ	40
GODET 600 ML			
45208891	1010438	125 µ	60
45208892	1010488	200 µ	60
GODET 600 ML - SPÉCIAL UV			
45208898	1010496	125 µ	60
45208893	1010503	200 µ	60
GODET 900 ML			
45208866	1011973	125 µ	40
45208867	1011981	200 µ	40

SYSTÈME MPS-2 RODIM

RODIM
A brand of BASF - We create chemistry

NOUVEAUTÉ

Le système complet et rapide pour tous les types de peinture.

- Traitement et application facile.
- Application inversée possible.
- Bon taux de débit, même lorsqu'il est presque vide.
- Utilisable pour mélanger et peindre.
- Capuchon breveté pour un stockage hermétique.



CODE SPASS	Référence fournisseur	Description	Micron	Condit.
SYSTÈME MPS-2 400 ML				
45241990	501204	-	125 µ	50
45241991	501203	-	190 µ	50
45243562	503301	Godet & collier	-	1
SYSTÈME MPS-2 650 ML				
45241992	501104	-	125 µ	50
45241977	501103	-	190 µ	50
45243571	503302	Godet & collier	-	1
SYSTÈME MPS-2 850 ML				
45243356	501302	-	125 µ	50
45243357	501301	-	190 µ	50
45243572	503303	Godet & collier	-	1
ADAPTATEURS COMPATIBLES				
45242033	503203	Sata H3	-	1
45242034	50323S	Sata 5500 H3S	-	1
45242002	503202	DeVilbiss H2	-	1
45242021	503214	DeVilbiss H14	-	1
45242425	503201	IWATA H1	-	1
45242022	503204	IWATA H4	-	1

PRODUITS DE MASQUAGE ET DE PRÉPARATION

POCHES JETABLES

SYSTÈME PPS 2.0



Une version réinventée du godet à la connexion.

- Le système de préparation de peinture simplifiée 3M utilise seulement un godet pour mélanger et pulvériser.
- Un nouveau godet rigide avec un pas de vis-à-vis et une fenêtre d'accès intégrés.
- Un débit et une performance améliorés grâce à une nouvelle géométrie.
- Une stabilité améliorée entre le godet et le pistolet.

Chaque kit contient 50 couvercles, 50 poches, 32 bouchons et un godet rigide.

CODE SPASS	Référence fournisseur	Préconisation d'utilisation	Micron	Condit.
POCHES DE 200 ML				
45219142	26114	Réparation localisée	200 µ	1 kit
POCHES DE 170 ML				
45219143	26752	Réparation localisée	125 µ	1 kit
45219149	26115	Réparation localisée	-	1 kit
POCHES DE 400 ML				
45219114	26112	Réparation standard	200 µ	1 kit
45219115	26312	Réparation standard	125 µ	1 kit
45219148	26122	Réparation standard	-	1 kit
POCHES DE 650 ML				
45219105	26000	Réparation standard	200 µ	1 kit
45219119	26026	Réparation standard	125 µ	1 kit
45219117	26001	Réparation standard	-	1 kit
POCHES DE 850 ML				
45219103	26024	Grande réparation	200 µ	1 kit
45219104	26740	Grande réparation	125 µ	1 kit
45219116	26023	Grande réparation	-	1 kit
DÉVIDOIRS MURAUX				
45202895	16298	Poches et couvercles 170 ml	-	1
45202882	16219	Poches de 400, 650 et 800 ml	-	1
45202883	16299	Couvercles 400, 650 et 800 ml	-	1

COUVERCLE PPS 2.0



- Couvercle de rechange pour PPS 2.0.
- S'adapte aux protections et aux godets PPS 2.0.
- Deux niveaux de filtration disponibles : 125 et 200 µ.

CODE SPASS	Référence fournisseur	Description	Micron	Condit.
45219242	26204	Pour godet de 200 et 400 ml	200 µ	50
45219236	26205	Pour godet de 200 et 400 ml	125 µ	50
45219244	26200	Pour godet de 650 et 850 ml	200 µ	50
45219243	26199	Pour godet de 650 et 850 ml	125 µ	50

ADAPTATEUR PPS 2.0



- Une large gamme d'adaptateurs 3M™ PPS™ 2.0 est disponible pour presque tous les pistolets.

CODE SPASS	Référence fournisseur	Description	Préconisation d'utilisation	Condit.
45219150	26032	Type S-2	Sata et Iwata	1
45219151	26033	Type S-3	Devilbiss	1
45219137	26005	Type S-4	Devilbiss	1
45219232	26006	Type S-5	Airgunsa	1
45219152	26036	Type S-6	Sata / Iwata	1
45219144	26039	Type S-9	Sata	1
45219145	26044	Type S-14	Mini Devilbiss SRI	1
45242517	26480	Type S-31	LPH80	1
45219136	20573A	Type S-40A	Sata QCC NR2000	1
45219135	20587	Type S-41	Mini Sata QCC	1
45238721	20677	Type S-43	Iwata Supernova	1

ACCESSOIRES DE PRÉPARATION

LAME À MÉLANGE TURBOMIX
GRAND MODÈLE

Colad
an emm product



- Mélangeur en plastique biseauté pour accélérer et parfaire le mélange de la teinte.
- Longueur de 30 cm, idéal pour godets de 2300 ou 6000 ml.

CODE SPASS	Référence fournisseur	Condit.
45182548	9520200	200

LAME À MÉLANGE RODIM
PETIT MODÈLE

RODIM[®]
A brand of BASF – We create chemistry



- Fabriqué à partir de plastique recyclé.
- Agitation facile et optimale grâce à la forme spéciale en S.
- Longueur de 20 cm.

CODE SPASS	Référence fournisseur	Condit.
45210927	508101	500

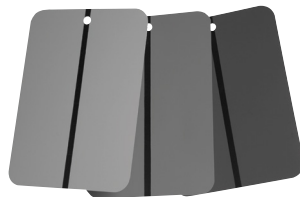
JEU DE PLAQUETTES
TEST MÉTAL

R-M[®]

Colad
an emm product



45153552



45219945

- Plaquettes test en métal de différentes couleurs pour une bonne colorimétrie respectant les teintes de fond.
- Livré avec support magnétique (sauf blanc).

CODE SPASS	Référence fournisseur	Couleur	Condit.
45153552	-	Blanc	200
45219945	9319-01	Gris clair	250
45219949	9319-02	Gris moyen	250
45218774	9319-03	Gris foncé	250

PULVÉRISATEUR
DÉGRAISSANT 1000 ML

RODIM[®]
A brand of BASF – We create chemistry



- Livré avec un jeu de 6 anneaux de couleurs différentes et 2 affiches à exposer sur votre lieu de travail.
- Equipés de joints toriques Viton pour résister à l'eau et/ou aux dégraissants solvantés et d'une buse réglable pour adapter la finesse de pulvérisation à votre travail.

CODE SPASS	Référence fournisseur	Condit.
45211362	206101	1

PRODUITS DE MASQUAGE ET DE PRÉPARATION

MICRO TIP

SOLO PLAST
VORSCHNITT


- Pointe pour micro-retouches dans la peinture.

CODE SPASS	Référence fournisseur	Condit.
45198389	140976	100

FLACON RETOUCHE R-M



- Flacon en aluminium avec pinceau.

CODE SPASS	Référence fournisseur	Contenance	Condit.
45155066	-	12 ml	1

FLACON RETOUCHE COLAD

Colad
an emm product


- Couvercle avec pinceau intégré.
- 2 billes en inox par flacon pour obtenir un mélange homogène.
- Étiquettes autocollantes pour ajouter des informations concernant l'échantillon.

CODE SPASS	Référence fournisseur	Contenance	Condit.
45131311	9186	30 ml	100

PINCEAUX PETIT GRIS

KEMTEX
NON-PAINT PRODUCTS


- Set de 24 pinceaux professionnels petit gris.
- Contient : 6 pinceaux nr.2, 6 pinceaux nr.4, 6 pinceaux nr.6 et 6 pinceaux nr.8.

CODE SPASS	Référence fournisseur	Condit.
45130856	13.1302	24

PINCEAU PLAT

KEMTEX
NON-PAINT PRODUCTS


45130742 45130740 45130830

- Pinceau extra-plat.
- Manche en bois vernis et soies blanches de Chine.
- Disponible en 3 largeurs.

CODE SPASS	Référence fournisseur	Dimensions	Condit.
45130742	13.1101-25	25 mm	1
45130740	13.1101-38	38 mm	1
45130830	13.1101-50	50 mm	1

PINCEAU ROND

KEMTEX
NON-PAINT PRODUCTS


- Avec manche plastique et soies en nylon.

CODE SPASS	Référence fournisseur	Dimensions	Condit.
45130747	13.1202-30	30 mm	1

CALE À MASTIC



- Cale à mastic caoutchouc très souple utilisé pour le travail du mastic sur les surfaces concaves et convexes.
- Dimensions : 80 x 50 mm.

CODE SPASS	Référence fournisseur	Condit.
45165685	-	1

TROUSSE KOZ



- Trousse contenant 5 tailles de couteaux à mastic.

CODE SPASS	Référence fournisseur	Condit.
45165694	-	1 set de 5 couteaux

PALETTE MASTIC



RODIM
A brand of BASF - We create chemistry

- Palette avec 100 feuilles de papier.
- Fournit une surface propre pour mélanger le mastic à tout moment.
- Réduit l'effort de nettoyage : il suffit de déchirer et de jeter après usage.

CODE SPASS	Référence fournisseur	Condit.
45212813	201101	1

ACCESSOIRES DE PRÉPARATION

FILTRE À PEINTURE NYLON ET DISTRIBUTEUR

RODIM
A brand of BASF - We create chemistry

NOUVEAUTÉ



45243579



45243563

- Disponible avec filtration 125 et 190 µm.
- Peut être utilisé avec des peintures 2K et des couches de base à base d'eau.

CODE SPASS	Référence fournisseur	Micron	Condit.
45243579	507203	125 µ	125
45243563	507204	190 µ	125



Abrasifs

Découpage et ébardage tôlerie	90
Préparation de surface	92
Ponçage manuel	100
Dépolissage	104
Finition	105

ABRASIFS

DÉCOUPAGE ET ÉBARDAGE TÔLERIE

DISQUE À LAMELLES 2824 SIAFLAP



Des performances de pointe sur l'acier.

- Conçu pour un usage universel sur les aciers non alliés et faiblement alliés.
- Disque avec zirconium sur support toile résistante.
- Qualité de surface constante jusqu'à usure complète de l'abrasif.

Diamètre : 50 mm.

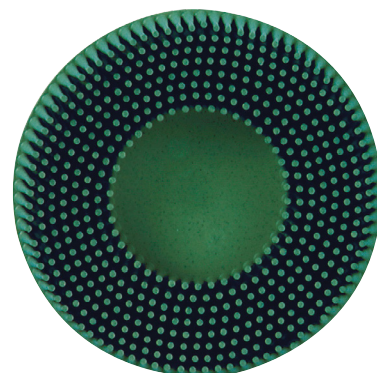
CODE SPASS	Référence fournisseur	Grain	Condit.
45125725	F03E0044JA	40	20
45125728	F03E0044JB	80	20

DISQUE BRISTLE ROLOC



Pour un nettoyage parfait en profondeur.

- Composition unique à base de plastique imprégné d'abrasif.
- Élimine facilement la rouille, la peinture, les vernis et les mastics.



Vitesse maximum d'utilisation :

- 50 mm = 25 000 t/min.
- 75 mm = 18 000 t/min.

CODE SPASS	Référence fournisseur	Dimensions	Grain	Couleur	Condit.
45125588	07536	ø 50 mm	36	Violet	4
45125175	07524	ø 50 mm	50	Vert	10
45125178	07525	ø 50 mm	80	Jaune	10
45125181	07528	ø 50 mm	120	Blanc	10
45125169	07526	ø 75 mm	50	Vert	10
45125171	07527	ø 75 mm	80	Jaune	10

BANDE ABRASIVE CUBITRON™ II



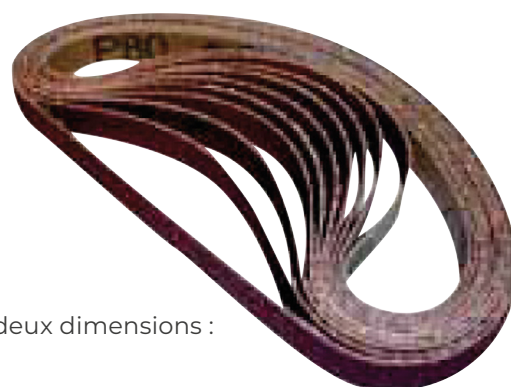
Idéal pour les actions de meulage et de dégraissage !

- Un fini propre et régulier.
- Équilibre et facilité de travail optimisées sur les métaux lorsqu'elles sont combinées à la ponceuse à bandes 3M (vendue p. 62).

Voir la vidéo

CODE SPASS	Référence fournisseur	Grain	Condit.
DIMENSIONS 10 X 330 MM			
45201119	33437	36 +	10
45201100	33439	60 +	10
45201072	33440	80 +	10
DIMENSIONS 20 X 520 MM			
45201017	33449	36 +	10
45201087	33451	60 +	10
45201158	33452	80 +	10

BANDE ABRASIVE MAE



Disponible en deux dimensions :

- 10 x 330 mm
- 20 x 520 mm

La largeur 10 mm est idéale pour les petits travaux d'ébavurage dans les accès difficiles.

CODE SPASS	Référence fournisseur	Grain	Condit.
DIMENSIONS 10 X 330 MM			
45196232	91017	60	10
45196233	91018	80	10
DIMENSIONS 20 X 520 MM			
45196234	91331	60	10
45196235	91332	80	10

ROUE SCOTCH-BRITE XO PRO

3M

Un décapage plus rapide.

- Se conforme aisément aux formes arrondies et difficiles d'accès.
- Offre une finition uniforme et homogène.
- Présente une très grande résistance, productivité accrue.



CODE SPASS	Référence fournisseur	Description	Dimensions	Condit.
45230540	51893	Roloc+ - ZR	100 x 13 x 6 mm	1
45230531	51880	Disque support fibre - DB	115 x 22 mm	1
45230541	51924	Tige montée - ZS	100 x 13 x 6 mm	1
45230538	51934	Disque avec trou central - DC	100 x 13 mm	2

ROUE À DÉCOUPER CUBITRON™ II

3M

Efficacité et rapidité.

- Utilisée pour découper la tôle de carrosserie, les longerons de châssis, tuyau d'échappement, vis de serrage et boulons rouillés.
- Utilisée pour araser les cordons de soudure.
- La forme triangulaire des grains assure une coupe initiale plus élevée, une meilleure durée de vie, moins de frictions et d'échauffement des disques.



Dimensions : 75 mm x 9,53 mm.
Vitesse maximum d'utilisation : 26 000 t/min.

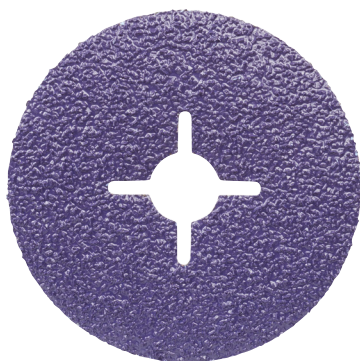
CODE SPASS	Référence fournisseur	Épaisseur	Condit.
45201179	33456	1 mm	5
45201180	33455	1,6 mm	5

DISQUE FIBRE CUBITRON™ II

3M

Meilleure durée de vie.

- Permet de meuler des sertis afin de dégrader des panneaux destinés à être changés.
- Possibilité d'ébarber après meulage.
- Moins d'échauffement des disques et une coupe initiale plus élevée.



Dimensions : 115 x 22 mm.

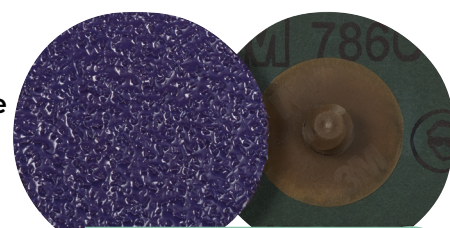
CODE SPASS	Référence fournisseur	Grain	Condit.
DISQUES			
45201099	33407	36+	5
45201034	33409	60+	5
45201022	33410	80+	5
PLATEAU BOMBÉ RIGIDE			
45183284	P64860	-	1

DISQUE ROLOC CUBITRON™ II

3M

Un incontournable de l'atelier.

- Idéal pour les applications de meulage / arasage des cordons de soudure et d'ébarbage.
- Le support fibre renforcé garantit une grande durée de vie.



Voir la vidéo



CODE SPASS	Référence fournisseur	Dimensions	Grain	Condit.
DISQUES				
45199975	33377	ø 50 mm	36+	15
45199993	33379	ø 50 mm	60+	15
45199994	33380	ø 50 mm	80+	15
45200030	33389	ø 75 mm	36+	15
45200031	33391	ø 75 mm	60+	15
45200032	33392	ø 75 mm	80+	15
PLATEAU ROLOC DUR AVEC TIGE ET ÉCROU				
45125145	05539	ø 50 mm	-	1
45125983	05540	ø 75 mm	-	1

ABRASIFS

PRÉPARATION DE SURFACE

DISQUE STANDARD RODIM

RODIM[®]
A brand of BASF - We create chemistry



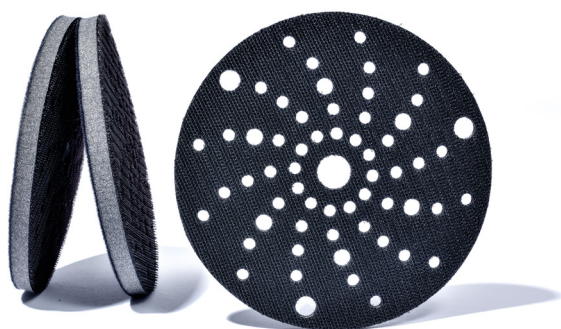
- Excellent abrasif aussi bien pour les gros grains que pour les grains les plus fins.
- Longue durée de performance de l'abrasif avec prise constante.
- Haute agressivité et excellente finition.
- Système anti-encrassement.

Diamètre : 150 mm.

CODE SPASS	CODE SPASS PAR 5 BOITES	Référence fournisseur	Grain	Condit.
45225027	45229949	401101	P80	100
45225011	45230351	401103	P120	100
45225028	45230352	401104	P150	100
45225029	45229950	401105	P180	100
45225030	45229951	401106	P240	100
45225033	45229952	401108	P320	100
45225034	45230342	401109	P400	100
45225035	45229953	401110	P500	100
45225036	45230343	401111	P600	100
45225037	45230344	401112	P800	100

INTERFACE

RODIM[®]
A brand of BASF - We create chemistry



- L'excellente adhérence au plateau support garantit une bonne aspiration de la poussière.
- Longue durée.
- Performances constantes pendant toute la durée du ponçage.

Diamètre : 150 mm.

CODE SPASS	Référence fournisseur	Épaisseur	Condit.
45225093	401404	10 mm	1

PLATEAU ET ADAPTATEURS

RODIM[®]
A brand of BASF - We create chemistry



- Très bonne extraction de la poussière.
- Compatible avec les systèmes d'extraction standard de 6 et 7 trous ainsi qu'avec les systèmes 7-8-9-15-21 pour les 7 trous standards.
- Gamme complète d'accessoires fournis.

Diamètre : 150 mm.

CODE SPASS	Référence fournisseur	Description	Condit.
45225053	401401	Plateau médium	1

DISQUE PREMIUM RODIM

RODIM[®]
A brand of BASF - We create chemistry



45224992



45225022

La qualité supérieure au meilleur prix.

- Abrasif flexible de qualité supérieure avec support papier du P80 au P600 et support film du P800 au P2000.
- Excellente aspiration sur panneaux verticaux, horizontaux et incurvés.
- Parfait balancement de flux d'air.

CARACTÉRISTIQUES
TECHNIQUES

- Diamètre : 150 mm.
- Système spécial anti-encrassement.
- Disponible des grains 80 aux grains 2000.

PENSEZ-Y



Découvrez notre gamme de ponceuses Rupes.

PAGE 43

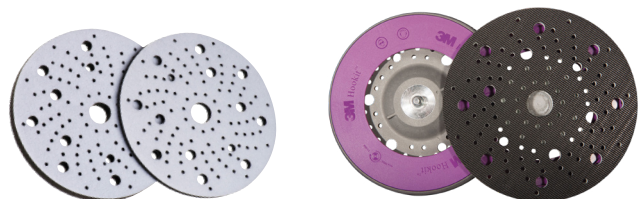


CODE SPASS	CODE SPASS PAR 3 BOITES	CODE SPASS PAR 5 BOITES	Référence fournisseur	Grain	Condit.
45224992	45230345	45230357	401201	P80	100
45224995	45230346	45230356	401203	P120	100
45224996	45230347	45230368	401204	P150	100
45224997	45230358	45230369	401205	P180	100
45225008	45230359	45230370	401206	P240	100
45225018	45229968	45229969	401208	P320	100
45225019	45230354	45230378	401209	P400	100
45225020	45230355	45230379	401210	P500	100
45225021	45229933	45229934	401211	P600	100
45225022	45231585	45231608	401212	P800	50

ABRASIFS

PLATEAUX ET INTERFACES 3M

3M



Pour disques multi-trous 325U, Purple+ et Cubitron II.

Diamètres : 75 ou 150 mm.

CODE SPASS	Référence fournisseur	Description	Dimensions	Condit.
PLATEAUX				
45187906	20427	Perforé 6 trous	75 mm	1
45190721	E51122	5/16 - Standard	150 mm	1
45190722	E51123	M8 - Standard	150 mm	1
45190723	E51125	M8 - Souple	150 mm	1
INTERFACES				
45126161	Q05771	Perforé 6 trous	75 mm	1
45190730	E51126	Souple - 5mm	150 mm	1
45190748	E51127	Souple - 10 mm	150 mm	1

GUIDE DE PONÇAGE

3M



45126004

45126002

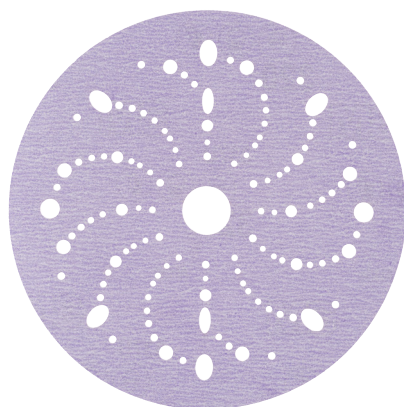
Le guide de ponçage 3M™ est un système innovant permettant d'optimiser les opérations de ponçage :

- Mise en évidence d'absolument tous les défauts résiduels.
- Couleur orange idéale pour les teintes foncées.
- Pas de séchage.
- Utilisable à l'eau ou à sec.

CODE SPASS	Référence fournisseur	Description	Condit.
45126004	Q09560	Cartouche noire	1
45126007	50416	Cartouche orange	1
45126002	Q09561	Applicateur guide de ponçage	1

DISQUE HOOKIT™ 337U

3M



Le meilleur disque pour le ponçage des pièces neuves !

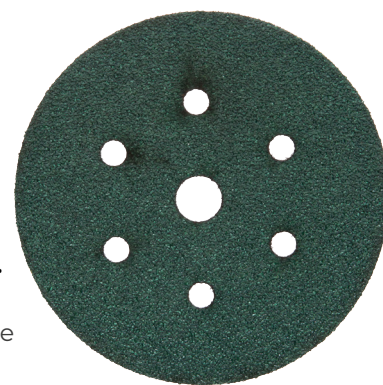
- Disque multi-trous pour optimiser l'extraction des poussières.
- Possibilité de remise en peinture « mouillé sur mouillé ».
- Diminution des risques « de passer au travers ».

Diamètre 150 mm.

CODE SPASS	Référence fournisseur	Grain	Condit.
45225994	50535	P320	50

DISQUE HOOKIT™ 245 VERT

3M



Le disque reconnu pour les opérations de ponçage en tôlerie.

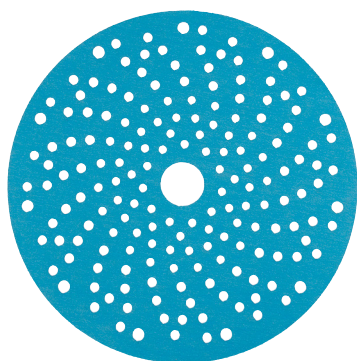
- Abrasif de décapage et d'ébardage à très forte résistance.
- Convient parfaitement aux opérations de tôlerie automobile.
- Aspiration des poussières à la source grâce à la configuration 7 trous.

Diamètre 150 mm.

CODE SPASS	Référence fournisseur	Grain	Condit.
45123943	80350	P40	50
45123945	80351	P60	50
45123946	80352	P80	50
45123947	80354	P120	50

DISQUE HOOKIT™ 325U

3M



Performance et confort.

- Productivité plus élevée grâce à son nouveau système de grains céramiques hybrides.
- Moins de poussières grâce à sa perforation en spirale multi-trous.
- Configuration de trous adaptable à toutes les ponceuses du marché.

Diamètre : 150 mm.

CODE SPASS	CODE SPASS PAR 3 BOITES	Référence fournisseur	Grain	Condit.
45206808	45206231	51371	80	100
45206809	45206232	51373	120	100
45206784	45206233	51374	150	100
45206810	45206234	51375	180	100
45206811	45206235	51376	220	100
45206812	45206236	51377	240	100
45206814	45206256	51379	320	100
45206816	45206260	51381	400	100
45206817	45206261	51382	500	100
45206818	45206262	51383	600	100

DISQUE CUBITRON™ II ET PURPLE+

3M



CODE SPASS	Référence fournisseur	Description	Grain	Condit.
DIAMÈTRE 75 MM				
45226062	51626	Disque Cubitron II	80+	50
45227640	51627	Disque Cubitron II	120+	50
45227641	51629	Disque Cubitron II	150+	50
45227729	51630	Disque Cubitron II	180+	50
45227712	51631	Disque Cubitron II	220+	50
45228050	52026	Disque Cubitron II	240+	50
45228163	52027	Disque Cubitron II	320+	50
45236042	52028	Disque Cubitron II	400+	50
45187919	51020	Disque Purple+	P500	50
45187905	51019	Disque Purple+	P600	50

DIAMÈTRE 150 MM

45206776	51369	Disque Cubitron II	80+	50
45206777	51370	Disque Cubitron II	120+	50
45206838	51421	Disque Cubitron II	150+	50
45206839	51422	Disque Cubitron II	180+	50
45206840	51423	Disque Cubitron II	220+	50
45227706	51424	Disque Cubitron II	240+	50
45227707	51426	Disque Cubitron II	320+	50
45235141	51428	Disque Cubitron II	400+	50
45124798	50534	Disque Purple+	P500	100
45183497	50913	Disque Purple+	P600	100

Bénéficiez d'une coupe 30 % plus rapide que les autres abrasifs haut de gamme.

- Chaque grain agit individuellement comme un outil coupant et dure deux fois plus longtemps que les grains abrasifs standards.
- La surface de coupe plus tranchante limite le niveau de pression requis, ce qui réduit les frottements et l'usure.
- Le système autoagrippant Hookit™ offre un excellent maintien et permet un retrait rapide pour simplifier le changement.

Deux diamètres disponibles : 75 et 150 mm.

ABRASIFS

DISQUE 3M™ BLEU EN GRILLE

3M

NOUVEAUTÉ



CODE SPASS	Référence fournisseur	Description	Grain	Condit.
DISQUES				
45239501	36420	Disque bleu en grille	80	100
45239500	36421	Disque bleu en grille	120	100
45239495	36422	Disque bleu en grille	150	100
45239494	36423	Disque bleu en grille	180	100
45239504	36424	Disque bleu en grille	220	100
45239503	36425	Disque bleu en grille	240	100
45239502	36426	Disque bleu en grille	320	100
INTERFACE				
45242661	30089	Pad de protection Festool	-	1

Laissez la concurrence dans la poussière avec les disques d'excellente performance.

- Construits avec un mélange de minéraux abrasifs comprenant de la céramique offrant une vitesse de coupe et une durée de vie excellentes.
- Excellente extraction des poussières, lorsqu'il est utilisé avec un système d'extraction de poussières.
- La fixation 3M™ Hookit™ permet de changer les disques rapidement et facilement.

Diamètre : 150 mm.

DISQUE 3M™ CUBITRON™ II EN GRILLE

3M

NOUVEAUTÉ



CODE SPASS	Référence fournisseur	Description	Grain	Condit.
45239551	31650	Disque Cubitron™ II en grille	80+	50
45239561	31651	Disque Cubitron™ II en grille	120+	50
45239568	31652	Disque Cubitron™ II en grille	150+	50
45239569	31653	Disque Cubitron™ II en grille	180+	50
45240153	31654	Disque Cubitron™ II en grille	220+	50
45239570	31655	Disque Cubitron™ II en grille	240+	50
45239571	31656	Disque Cubitron™ II en grille	320+	50
INTERFACE				
45242661	30089	Pad de protection Festool	-	1

Coupe extrêmement précise et durable.

- Les grains minéraux brevetés de forme triangulaire sur les feuilles tranchent les substrats plutôt que de les rainurer ou de les « labourer » comme les grains abrasifs conventionnels, ce qui permet à la feuille de refroidir, de couper plus rapidement et de durer plus longtemps.
- La fixation auto-agrippante 3M™ Hookit™ facilite l'installation d'une nouvelle feuille ou le rangement d'une feuille partiellement utilisée.
- Le trou central dans les disques de 150 mm permet un stockage pratique, en cas d'utilisation partielle.

Diamètre : 150 mm.



Xtract^{MC}

Solutions de ponçage propre

Allez-y pour le rendement. Laissez la poussière derrière vous.

Disque en treillis 710W Cubitron^{MC} II 3M Xtract^{MC}

Le premier système de ponçage de haute qualité de 3M.

Imaginez un milieu de travail plus propre, où le ponçage existe pratiquement sans poussière. Avec les nouvelles Solutions de ponçage propre 3M Xtract^{MC}, le rendement et l'extraction de la poussière ne sont pas compromis.

Le Disque en treillis 710W Cubitron^{MC} II 3M Xtract^{MC} est notre option de choix pour une variété de substrats. Le support en treillis permet une expérience de ponçage pratiquement sans poussière. Avec ce disque en treillis, vous serez en mesure de finir plus de pièces par disque avec moins de poussière dans l'environnement, aidant ainsi à augmenter la productivité sans sacrifier l'extraction de la poussière.



**Disque en treillis 710W
Cubitron^{MC} II 3M Xtract^{MC}**

Produit à motifs supérieur

- Motif de trou innovant
- Jusqu'à 97 % d'extraction de la poussière
- Action abrasive de pointe
- Conçu pour nécessiter moins de pression

ABRASIFS

DISQUE 1950 SIASPEED Ø 77 MM



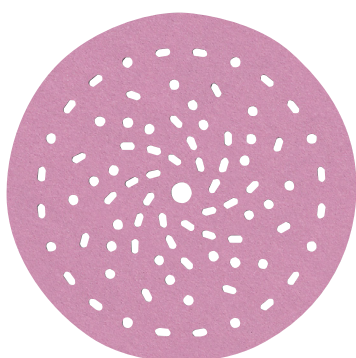
Produit universel et polyvalent.

- Rendement de ponçage très élevé et bonne qualité de finition.
- Mélange des grains améliorant les performances, à base de Corindon / Céramique pour le P80.
- Encrassement minimal grâce à l'épandage ouvert dans la plage de granulométrie de 220 à 500.
- Très longue durée de vie.
- Usure moindre de l'abrasif.

Diamètre : 77 mm.

CODE SPASS	Référence fournisseur	Description	Grain	Condit.
DISQUES				
45224518	F03E0076PX	-	80	50
45224519	F03E0076PZ	-	120	50
45230242	F03E0076R0	-	150	50
45224521	F03E0076R3	-	240	50
45224522	F03E0076R5	-	320	50
45224523	F03E0076R7	-	400	50
45224524	F03E0076R8	-	500	50
45224525	F03E0076RA	-	800	50
PLATEAU ET INTERFACE				
45230241	F03E007C8Y	Plateau	-	1
45230527	F03E007164	Interface 5 mm	-	2

DISQUE 1950 S PERFORMANCE & SIASPEED Ø 150 MM



Nouvelle génération de disque multi-perforation.

- Rendement élevé pour un travail rapide.
- Faible encrassement du disque qui prolonge sa durée de vie.
- Dépôt de poussière moins important.
- Mise en place aléatoire du disque.
- Stockage facile grâce au trou central.

Diamètre 150 mm.
Technologie S Performance du P80 au P600.
Technologie Siaspeed du P800 au P1200 (support film).

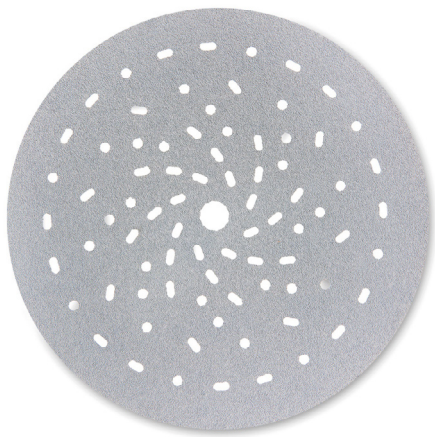
CODE SPASS	Référence fournisseur	Description	Grain	Condit.
DISQUES				
45234273	F03E0076WL	S Performance	80	100
45224509	F03E0076MH	S Performance	120	100
45224510	F03E0076MJ	S Performance	150	100
45224511	F03E0076MK	S Performance	180	100
45224513	F03E0076MM	S Performance	240	100
45224515	F03E0076MP	S Performance	320	100
45224474	F03E0076MS	S Performance	400	100
45224475	F03E0076MT	S Performance	500	100
45224517	F03E0076MU	S Performance	600	100
45211567	F03E005W0W	Siaspeed	800	50
45124572	F03E005W0Y	Siaspeed	1000	50
45211577	F03E005W10	Siaspeed	1200	50
PLATEAUX ET INTERFACES				
45192354	F03E005315	Plateau 5/16 - 54 trous	-	1
45127201	F03E004G5R	Plateau 5/16, M8 -103 trous	-	1
45211604	F03E005UG6	Interface 5 mm	-	1
45192166	F03E0035S5	Interface 10 mm	-	1

DISQUE 1958 SIAPRO

L'assortiment compact et facile à comprendre permet au PRO de gagner du temps et d'obtenir des résultats parfaits.

- PROductivité : 20 % de gain de temps. Travailler plus vite grâce à la suppression d'une étape du processus et une qualité de grain optimisée.
- PROfit : 70 % d'articles en moins. Un stockage réduit et un processus de commande plus simple avec seulement 9 articles.
- PROfessionnel : Résultat du processus sûr à 100 %. Un résultat parfait grâce à un ordre de grain optimisé et facile à comprendre.

Diamètre 150 mm.



CODE SPASS	Référence fournisseur	Description	Grain	Condit.
DISQUES				
45221223	F03E0077RA	-	100	100
45221225	F03E0078EH	-	200	100
45221226	F03E0078EJ	-	300	100
45221227	F03E0078EK	-	400	100
45221228	F03E0078EU	-	800	50
45221229	F03E0078PT	-	1000	5

CODE SPASS	Référence fournisseur	Description	Grain	Condit.
PLATEAUX ET INTERFACES				
45192354	F03E005315	Plateau 5/16 souple 54 trous	-	1
45127201	F03E004G5R	Plateau 5/16, M8, souple 103 trous	-	1
45211604	F03E005UG6	Interface 5 mm	-	1
45192166	F03E0035S5	Interface 10 mm	-	1

1958 SIAPRO POUR LES CARROSSIERS AUTOMOBILES. POUR TOI, LE PRO.

sia Abrasives – Votre solution pour une surface parfaite.

L'assortiment compact et facile à comprendre permet au PRO de gagner du temps et d'obtenir des résultats parfaits

Dressage / Décapage

Code SPASS : 45221223

Ponçage fin

Code SPASS : 45221225

Ponçage dressage & finition du mastic

70 X 198 MM
120 / 240 au choix

Ponçage finition du mastic / élargir la surface de réparation

Code SPASS : 45221226

Dressage de l'apprêt

70 X 198 MM
320

Finition de l'apprêt

Code SPASS : 45221227

Depolissage

Code SPASS : 45221228 / Code SPASS : 45221229

Surface parfaite

for you. the PRO.

100 200 300 400

siapro – for automotive body painters

ABRASIFS

PONÇAGE MANUEL

FEUILLE FLEXIBLE HOOKIT™



A vos mains, prêt, poncez !
L'innovation au service du ponçage manuel pour un travail super efficace.

- Idéal pour les applications nécessitant un ponçage manuel comme le ponçage d'apprêt, le raccord d'élément et la finition.
- Excellente performance de coupe.
- Finition irréprochable.
- Super flexibilité et très grande conformabilité.
- Marquage du grain en gros sur les feuilles pour un repérage immédiat.
- Cale manuelle insérée dans chaque boîte de 25 feuilles.

Dimensions : feuille de 140 x 171 mm prédécoupée pour obtenir 2 feuilles de 140 x 85,5 mm si besoin.

CODE SPASS	Référence fournisseur	Grain	Condit.
45191167	34337	P400	25
45191168	34339	P600	25
45191169	34340	P800	25
45191102	34341	P1000	25
45191103	34342	P1200	25
45191166	34343	P1500	25

FEUILLE ABRASIVE HAUTE ADHÉRENCE GRIPPY

NOUVEAUTÉ



Conçus pour une application de ponçage manuel dans les processus de préparation et de finition de la peinture.

- Excellente performance abrasive pour le ponçage à sec et humide.
- Le matériel de préhension est facile à utiliser et élimine le besoin d'un accessoire.
- Une sensation nouvelle et unique pour le produit.
- Des performances supérieures pour une solution de ponçage manuel économique.
- Rouleau de 20 en format prédécoupés.

Dimensions : 139 x 114 mm.

CODE SPASS	Référence fournisseur	Grain	Condit.
FEUILLES ABRASIVES			
45234425	35109	P320	20
45234444	35110	P400	20
45234445	35111	P600	20
45234426	35112	P800	20
45234446	35113	P1000	20
45234447	35114	P1200	20
45234458	35115	P1500	20
45234459	35116	P2000	20
CALE			
45235958	35123	-	1

ROULEAU SUR MOUSSE PRÉDÉCOUPÉ 216U

3M



Satisfaction et facilité de ponçage avec ce rouleau de coupes sur mousse.

- Idéal pour l'ébauche, la semi-finition et la finition.
- Bien adapté aux applications manuelles et particulièrement sur les pièces irrégulières.
- Traitement anti-encrassement pour plus de longévité et de constance dans la finition.
- Excellente polyvalence pour le travail de tous les types de matériaux et d'application.
- Livré dans un boîte distributrice.
- Rouleau de 50 en formats prédécoupés de 114 x 135 mm.

Dimensions : 114 mm x 25 m.

CODE SPASS	Référence fournisseur	Grain	Condit.
45130782	50331	P180	1
45130784	50333	P240	1
45130786	50335	P320	1
45130799	50337	P400	1
45130801	50338	P500	1
45130804	50339	P600	1
45130806	50340	P800	1
45130828	50743	P1000	1

SOFT ROLL

RODIM
A brand of BASF - We create chemistry

Idéal pour une utilisation sur les contours et les courbes.

- Parfait pour un ponçage fin.
- Prise en main facile grâce au découpage laser.
- Parfaitement adapté pour un ponçage manuel.
- Facilite l'utilisation dans les zones difficilement accessibles.



Dimensions : 115 mm x 25 m.

CODE SPASS	CODE SPASS PAR 2 ROULEAUX	Référence fournisseur	Grain	Condit.
45225073	45229935	405101	P240	1
45225074	45229936	405102	P320	1
45225075	45229937	405103	P400	1
45225076	45229948	405104	P500	1
45225077	45230349	405105	P600	1
45225078	45230158	405106	P800	1
45225079	45230350	405107	P1000	1

ÉPONGE ABRASIVE 7983 SIASPONGE FLEX

Sia
ABRASIVES

NOUVEAUTÉ

Utilisable à sec ou à l'eau.

- Code couleur pour différencier les grains.
- Ne perce pas grâce à la bonne répartition de la pression.
- Bonne adaptabilité aux profils, arrondis et contours.
- Faible encrassement.
- Double face et utilisable plusieurs fois.



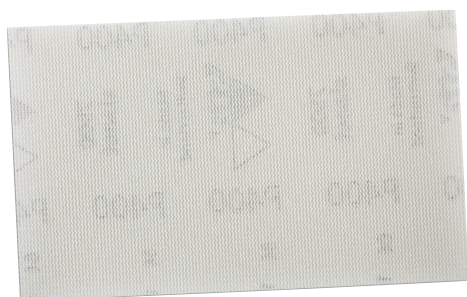
Voir la vidéo

Dimensions : 98 x 120 mm.

CODE SPASS	Référence fournisseur	Grain	Couleur	Condit.
45211599	F03E00R8GF	Fine	Jaune	10
45211600	F03E00R8ES	Super fine	Verte	10
45211376	F03E00R8G6	Ultra fine	Bleue	10
45233099	F03E00RE2P	Micro fine	Blanche	10

ABRASIFS

COUPE SIANET 7900



Extrêmement efficace et productif.

- Aspiration de la poussière sur toute la surface grâce à la multi-perforation garantissant un environnement de travail propre.
- Rendement de ponçage élevé sans encrassement.
- Grande résistance au déchirement grâce au support toile réticulée.

CODE SPASS	Référence fournisseur	Grain	Condit.
DIMENSIONS 70 X 125 MM			
45211601	F03E006794	P80	50
45211602	F03E006796	P120	50
45228006	F03E006798	P180	50
45211603	F03E006799	P220	50
45228007	F03E00679B	P320	50
DIMENSIONS 70 X 198 MM			
45207807	F03E00688J	P80	50
45207858	F03E00688L	P120	50
45207859	F03E00688N	P180	50
45207860	F03E00688R	P240	50
45207861	F03E00688S	P320	50
DIMENSIONS 115 X 230 MM			
45207851	F03E0068BZ	P80	50
45207852	F03E0068C1	P120	50
45207815	F03E0068C2	P180	50
45207816	F03E0068CR	P240	50
45207817	F03E0068CS	P320	50

CALE À PONCER ASPIRANTE ET TUYAU FLEXIBLE



45214523

Concept ergonomique.

- Cale qui convient pour les abrasifs standards, multi-trous et à structure réticulée.
- Manipulation facile.



45187137

CODE SPASS	Référence fournisseur	Dimensions	Condit.
CALES STANDARDS			
45187137	F03E004K0H	70 x 125 mm	1
45183059	F03E004K0N	70 x 198 mm	1
45211605	F03E004K0R	115 x 230 mm	1
CALES FLEXIBLES			
45214522	F03E0051N5	70 x 198 mm	1
45214523	F03E004K0S	115 x 230 mm	1
TUYAU FLEXIBLE			
45214638	F03E004F2Y	4 m	1

COUPE ABRASIVE HOOKIT CUBITRON II & PURPLE + ET ACCESSOIRES




Le meilleur de la technologie abrasive au service des carrossiers.

- Abrasif haute performance disponible en différents grains : du P80 au P500.
- Solution de ponçage optimale.
- Destinée au dressage des mastics polyester.
- Traitement anti-encrassement.
- Bonne ergonomie.
- Prise en main facile.
- Système d'extraction d'air.
- Le tuyau flexible est livré avec un adaptateur mâle.

CODE SPASS	Référence fournisseur	Description	Grain	Condit.
COUPES 70 X 127 MM				
45206787	51386	Cubitron II	80+	50
45206820	51387	Cubitron II	120+	50
45206821	51388	Cubitron II	150+	50
45206822	51389	Cubitron II	180+	50
45206823	51390	Cubitron II	220+	50
45228649	51391	Cubitron II	240+	50
45228642	51393	Cubitron II	320+	50
45235975	51395	Cubitron II	400+	50
45124895	30639	Purple +	P500	50
COUPES 70 X 396 MM				
45206829	51411	Cubitron II	80+	50
45206830	51412	Cubitron II	120+	50
45206831	51413	Cubitron II	150+	50
45206832	51414	Cubitron II	180+	50
45206833	51415	Cubitron II	220+	50
45227730	51416	Cubitron II	240+	50
45228037	51418	Cubitron II	320+	50
45235271	52022	Cubitron II	400+	50
COUPES 115 X 225 MM				
45206824	51399	Cubitron II	80+	50
45206825	51400	Cubitron II	120+	50
45206826	51401	Cubitron II	150+	50
45206852	51402	Cubitron II	180+	50
45206828	51403	Cubitron II	220+	50
45228650	51404	Cubitron II	240+	50
45228651	51406	Cubitron II	320+	50
45235272	51408	Cubitron II	400+	50
CALES				
45127051	Q05170	70 x 127 mm	-	1
45127056	Q05173	115 x 225 mm	-	1
45127053	Q05171	70 x 198 mm	-	1
45127054	Q05172	70 x 396 mm	-	1
TUYAU FLEXIBLE				
45127088	Q05174	6 m	-	1

ABRASIFS

DÉPOLISSAGE

ROULEAU PRÉDÉCOUPÉ
MULTIFLEX & PRE-CUT

3M

Flexibilité exceptionnelle.

- Excellente finition dans les zones étroites grâce à leur flexibilité.
- Simple et économique à utiliser avec le rouleau dévidoir.

Dimensions Multiflex : 100 x 200 mm.
Dimensions Pre-cut : 115 x 150 mm.



CODE SPASS	Référence fournisseur	Grain	Couleur	Condit.
ROULEAU MULTIFLEX				
45176129	07521	Très fin	Purple	1
45176131	07522	Ultra fin	Gris	1
ROULEAU PRE-CUT				
45176140	07903	Très fin	Purple	1
45176141	07904	Ultra fin	Gris	1
DÉVIDOIR				
45135391	07912	-	-	1

FLEECE ROLL

RODIM®
A brand of BASF - We create chemistry

Grande souplesse.

- Idéal pour les applications de ponçage à sec et à l'eau.

Dimensions : 115 x 100 mm.

CODE SPASS	CODE SPASS PAR ROULEAU	Référence fournisseur	Grain	Couleur	Condit.
45225080	45230361	406101	P360	Rouge	1
45225081	45230362	406102	P1500	Gris	1

COUPE DURABLE FLEX

3M



Pour le ponçage des apprêts et des vernis.

- Structure en fibres non tissées synthétiques.
- Grande résistance à la déchirure et à l'encrassement.

Dimensions : 115 x 230 mm.

CODE SPASS	Référence fournisseur	Grain	Couleur	Condit.
45190770	P64659	Très fin	Rouge	25
45190769	P64660	Ultra fin	Gris	25

COUPE 6711 SIAFLEECE FLEX

SIA
ABRASIVES

Très souple : s'adapte à toutes les formes.

- Structure poncée constante grâce à l'uniformité accrue de la pression.
- Longue durée de vie.
- Utilisable à sec ou à l'eau.
- Faible encrassement.
- Pas d'arrachement des grains abrasifs.

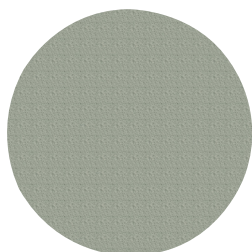
Dimensions : 115 x 230 mm.

CODE SPASS	Référence fournisseur	Grain	Couleur	Condit.
45187882	F03E013MG8	Très fin	Rouge	25
45187883	F03E013MG9	Ultra fin	Gris	25

FINITION

DISQUE DE FINITION TRIZACT™
ET ACCESSOIRES

3M



45128610



45126097

La meilleure technologie pour les abrasifs de finition.

- Idéalement conçus pour faciliter la préparation de surface avant l'application de vernis ou les techniques de raccords noyés.
- Technologie de pointe de micro réplication.
- Utilisation avec une machine ou à la main.
- Structure pyramidale des grains.
- Système d'attache Hookit™ pour un positionnement rapide du disque sur le plateau.

Dimensions disponibles : 32, 75 et 150 mm.

CODE SPASS	Référence fournisseur	Description	Grain	Condit.
DIAMÈTRE 32 MM				
45128610	50079	-	P3000	100
DIAMÈTRE 75 MM				
45124476	50413	-	P1000	15
45123724	50415	-	P3000	15
45190581	51131	-	P6000	15
45231972	30804	-	P8000	15

CODE SPASS	Référence fournisseur	Description	Grain	Condit.
DIAMÈTRE 150 MM				
45124213	50341	-	P1000	15
45124470	50414	-	P3000	15
45190582	51130	-	P6000	15
45231974	30806	-	P8000	15
CALES POUR DISQUES 150 MM				
45126097	05791	Cale complète	-	1
45126099	05792	Cale demi-lune	-	1

PENSEZ-Y

RODIM®
A brand of BASF – We create chemistry

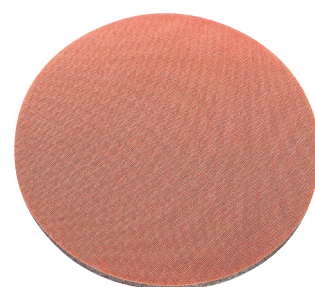

Utilisez le pulvérisateur Rodim pour humidifier vos disques.

PAGE 85

DISQUE SIAFAST 7940 SIAAIR

Sia
ABRASIVES
Pour le matage,
le ponçage de finition
ou le prépolissage.

- Toile réticulée sur mousse.
- Faible encrassement lors des ponçages à sec et à l'eau.
- Bonne adaptabilité aux formes.
- Résistant à l'eau et aux solvants.

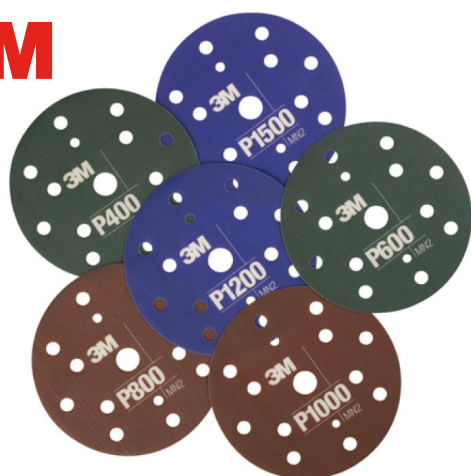


Disponible en 80 mm et 150 mm.

CODE SPASS	Référence fournisseur	Grain	Condit.
DIAMÈTRE 80 MM			
45124179	F03E001CH8	P1000	10
45124180	F03E001CH9	P2000	10
45124183	F03E003EF8	P4000	10
DIAMÈTRE 150 MM			
45124189	F03E004N2C	P1000	10
45124192	F03E004N2E	P2000	10
45124194	F03E003EB2	P4000	10

ABRASIFS

DISQUE FLEXIBLE

3M


Un disque qui n'a pas fini de vous surprendre par sa flexibilité et sa productivité

- Conçu pour les applications nécessitant un ponçage avec un fini irréprochable : apprêt, raccords, finition.
- Traitement anti-encrassement de dernière génération garantissant une durée de vie accrue.
- Super flexibilité et très grande conformabilité.
- Système de couleurs de feuilles pour différencier aisément les séquences de travail.

Diamètre : 150 mm.

CODE SPASS	Référence fournisseur	Grain	Condit.
45198269	34417	P400	25
45198270	34419	P600	25
45198226	34420	P800	25
45198227	34421	P1000	25
45198288	34422	P1200	25
45198289	34423	P1500	25

DISQUE ABRASIF FLEXIBLE SUPPORT MOUSSE

3M


Abrasif de ponçage extrêmement polyvalent.

- Associe des grains en oxyde d'aluminium à un support flexible en mousse pour créer un abrasif de ponçage très performant et polyvalent pour une utilisation à sec ou humide à la main ou à la machine.
- Peut être utilisé à la main ou à la machine.
- Excellente évacuation de la poussière et de l'eau garantissant un environnement de travail propre, sans poussière.

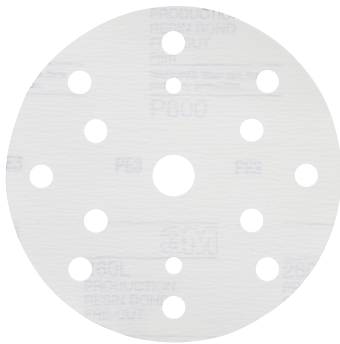


Voir la vidéo

CODE SPASS	Référence fournisseur	Grain	Condit.	CODE SPASS	Référence fournisseur	Grain	Condit.
DIAMÈTRE 75 MM				DIAMÈTRE 150 MM			
45212642	33550	P800	20	45235269	33538	P400	20
45212643	33551	P1000	20	45235270	33539	P600	20
45212644	33552	P1200	20	45212624	33540	P800	20
45212645	33553	P1500	20	45212625	33541	P1000	20
45212616	33554	P2000	20	45212626	33542	P1200	20
				45212627	33543	P1500	20
				45212628	33544	P2000	20

DISQUE HOOKIT™ 260L

3M



45186070



45207549

Efficacité abrasive améliorée !

- Disque support film doté d'une efficacité abrasive supérieure, d'une durée de vie accrue et résistant à l'encrassement.
- À utiliser pour la rectification des grains, coulures et peaux d'oranges des vernis.
- À utiliser avec une interface souple et une ponceuse à faible excentration pour une efficacité maximale.

Dimensions disponibles : 75 et 150 mm.

CODE SPASS	Référence fournisseur	Grain	Condit.
DIAMÈTRE 75 MM			
45207549	51263	P600	50
45205269	51264	P800	50
45205245	51265	P1000	50
45207550	51266	P1200	50
45201404	51267	P1500	50

CODE SPASS	Référence fournisseur	Grain	Condit.
DIAMÈTRE 150 MM			
45186070	51057	P600	50
45186071	51099	P800	50
45186072	51055	P1000	50
45186073	51054	P1200	50
45186074	51053	P1500	50

PENSEZ-Y

3M

Retrouvez l'ensemble des solutions de lustrage 3M.

PAGE 141



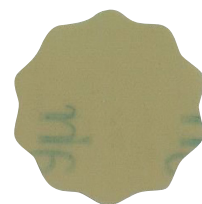
DISQUE MICRO-ABRASIF FINESSE-IT

3M

Parfait pour éliminer les petits défauts de peinture.

- Support auto-adhésif s'utilisant à l'eau.
- Élimine les petits défauts de peinture comme les poussières et les coulures avant l'utilisation des liquides de finition.
- Meilleure finition grâce à sa forme marguerite.

Diamètre : 32 mm.



45178935



45125997

CODE SPASS	Référence fournisseur	Grain	Condit.
DISQUES			
45178935	00127	9μ	100
45128476	D2002	P1500	100
BLOC À PONCER 32 MM			
45125997	50199	-	1



Colles, mastics et revêtements

Réparation des plastiques	T10
Colles et accessoires pour panneaux	T12
Colles universelles	T13
Revêtements	T14
Réparation et changement des vitrages	T16
Mastic d'étanchéité	T18
Mastic de réparation pulvérisable	T19
Mastic métal	T19
Mastic polyester multi-supports	T20
Mastic polyester matière plastique	T22
Mastic polyester fibre de verre	T22
Mastic de finition	T23
Applicateurs et pistolets	T24



COLLES, MASTICS ET REVÊTEMENTS

RÉPARATION DES PLASTIQUES

CONCEPT FUSION

CPX
CarProXpert
WWW.CARPROXPRT.FR



Outil idéal pour une réparation rapide des plastiques.

- Dispose d'un écran qui affiche la température réglée et la température réelle.
- Compresseur d'air intégré permettant d'avoir une qualité de soudure supérieure.
- Avec cet appareil, vous pouvez atteindre une température supérieure avec un volume d'air inférieur : c'est la clé d'une bonne fusion.

CODE SPASS	Référence fournisseur	Description	Condit.
45224676	BET-0001	Concept Fusion	1
45224683	BET-0002	Bandeaux à souder Noir	48
45224687	BET-0003	Bandeaux à souder ABS	48

STATION DE SOUDAGE DES PLASTIQUES

GYS



Pratique et transportable !

- Permet la soudure des plastiques de véhicules : pare-chocs, calandres, entourages de phare, panneaux de carrosserie.
- Large plage de température réglable (160-480 °C).

CODE SPASS	Référence fournisseur	Description	Condit.
45245180	070974	Station de soudage des plastiques	1
45245179	066304	Baguette plastique PP/EPDM 4 mm	10
45245178	066298	Baguette plastique PP/EPDM 8 mm	10
45245181	071322	Baguette plastique ABS 4 mm	10

PLASTIFIX POCKET

CPX
CarProXpert
WWW.CARPROXPRT.FR



WE-0001



WE-0002



WE-0006

Ultra puissant !

- Mini agrafeuse sur batterie pour la réparation des plastiques.
- Grâce à sa petite taille, il permet de travailler dans des zones difficiles.
- Livré dans une mallette avec différents modèles d'agrafes.

CODE SPASS	Référence fournisseur	Description	Dimensions	Condit.
45235745	WE-0001	Mallette	-	1
45224691	WE-0002	Agrafes «U»	0,6 mm	100
45235746	WE-0003	Agrafes «U»	0,8 mm	100
45235747	WE-0005	Agrafes «S»	0,8 mm	100
45235768	WE-0006	Agrafes «S»	0,6 mm	100

COFFRET PERÇAGE DÉTECTEURS PARÉ-CHOC

CPX
CarProXpert
WWW.CARPROXPRT.FR



Un système innovant.

- Découpe parfaite à la mesure souhaitée à l'avant ou à l'arrière.
- Permet de faire tous les pare-chocs de tous les véhicules commercialisés.
- Peut être réalisé avant ou après peinture sans aucune trace de déformation.

Livré en kit : comprend 6 poinçons diam. 17-18-19-20-21-22 mm et un forêt de 8 mm.

CODE SPASS	Référence fournisseur	Description	Condit.
45224677	CAR-171	Kit	1

PATCH INSTANTANÉ

3M



- Réparation intérieure quasiment invisible.
- Divise par deux le temps de préparation de surface (pas de ponçage sur la face intérieure du bouclier sauf en cas de brouillard de peinture).

Dimensions : 101 x 203 mm.

CODE SPASS	Référence fournisseur	Description	Condit.
45123571	Q05888	Patch	3
45123581	Q06396	Primaire	25

MASTIC COLLE FPRM

3M



- Mastic colle gris bi-composants époxy modifié, destiné à réparer la plupart des parties plastiques des véhicules actuels.
- Avec une formulation à 100 % d'extraits sec, pas de COV.
- Kit comprenant 4 cartouches et 8 buses

Contenance cartouche : 48,5 ml.
Contenance tube : 150 ml.

CODE SPASS	Référence fournisseur	Description	Condit.
50720995	Q05901	Kit	1
50338651	Q05900	Tube	2
45236849	Q08198	Buse	12

COLLE SUPER RAPIDE

3M



- Permet la réparation de la plupart des pièces plastiques cassées et manquantes.
- 20 secondes suffisent pour la reconstruction.
- Peut être repeinte après 5 minutes de séchage seulement.

Contenance : 48,5 ml.

CODE SPASS	Référence fournisseur	Description	Condit.
50720996	55045	Cartouche	1
45123385	4904	Film	1
45236859	Q04908	Buse	50

COLLE POLYURÉTHANE BI-COMPOSANT 9225 SF

TEROSON.

Recommandé pour les zones endommagées de moins de 7 cm.

- Adhésif de réparation plastique à prise rapide.
- Polyuréthane bicomposant, durée d'utilisation : 2 min.
- Parfaitement adapté au ponçage.

Contenance : 50 ml.



Recommandé pour les zones endommagées de plus de 7 cm.

- Adhésif de réparation plastique multifonctions.
- Polyuréthane bi-composant, durée d'utilisation : 10 min.
- Parfaitement adapté au ponçage.

Contenance : 50 ml.

CODE SPASS	Référence fournisseur	Description	Condit.
50375755	267081	Colle	1
45178806	142242	Buse	12

COLLE POLYURÉTHANE BI-COMPOSANT 9225 DC

TEROSON.



PRIMAIRE D'ADHÉRENCE 150

TEROSON.

Application précise par pulvérisation.

- Excellent primaire d'adhérence pour les pièces plastiques à peindre, les mastics et similaires.
- Simple d'utilisation.
- Temps court d'évaporation.

Contenance : 150 ml.



CODE SPASS	Référence fournisseur	Condit.
50369609	267078	1

COLLES, MASTICS ET REVÊTEMENTS

COLLES ET ACCESSOIRES POUR PANNEAUX

COLLE POUR PANNEAU
DE CARROSSERIE**3M**

50371330

Colle et étanchéifie en une seule opération.

- La colle bi-composant pour panneau de carrosserie est un système innovant permettant d'augmenter l'efficacité des procédés de remplacement de panneau de carrosserie.
- Améliore significativement les temps de la réparation et réduit les temps de soudure.
- Protège contre la corrosion et assure une excellente adhésion sur une grande variété de supports.
- Polymérisation accélérée par apport de température.
- Colle l'acier, l'aluminium, les plastiques thermodurcissables (SMC).
- Pas de primaire d'adhérence.
- Ne pas utiliser pour la réparation de pièces structurales.

CARACTÉRISTIQUES
TECHNIQUES

Kit disponible comprenant :

- 3 cartouches colle pour panneau de carrosserie 2K (08115).
- 1 pistolet manuel pour cartouche (08117).
- 6 buses mélangeuses pour cartouche (08193).
- 1 bidon nettoyant universel (08984).
- 1 pinceau (08540).
- 1 raclette (PA125).



50324411



50372442



45126061



45130761



45126041

CODE SPASS	Référence fournisseur	Description	Contenance	Applicateur recommandé	Condit.
50372442	Q08115	Colle 2K pour panneau + 2 buses	200 ml	08117	1
45126041	08193	Buse pour cartouches Q08115	-	-	6
50324411	08984	Nettoyant universel	1 L	-	1
45130761	08540	Brosse pour mastic	-	-	1
45126061	08117	Pistolet manuel pour cartouche de 200 ml	-	-	1
50371330	S08115	Kit complet	-	-	1

COLLE POUR PANNEAU DE PORTES

3M**Colle structurale.**

- Colle bi-composant époxy qui donne 8 fois plus de résistance que ses rivales à la base PU.
- Destinée au collage des panneaux de porte et d'éléments par la méthode de sojage.

Contenance : 50 ml.
Applicateur recommandé : 08190.

CODE SPASS	Référence fournisseur	Description	Condit.
45125713	Q08122	Cartouche	1
45236849	Q08198	Buses	12

COLLE POUR ÉLÉMENTS STRUCTURAUX RÉSISTANTE À L'IMPACT

3M**Idéal pour les assemblages structuraux hybrides.**

- Colle bi-composant époxy qui réticule à température ambiante.
- Alternative aux procédures de réparation OEM faisant intervenir de la soudure ou du rivetage uniquement.

Contenance : 200 ml.
Homologation Tesla.

CODE SPASS	Référence fournisseur	Description	Condit.
50640759	Q07333	Cartouche	1
45126041	Q08193	Buses	6

TEROSON EP 5055

TEROSON**Excellente protection contre la corrosion.**

- Adhésif bi-composant haute résistance, sans solvant.
- Soudage par points avant la prise.
- Adhère à de nombreux matériaux différents (sans primaire), comme l'aluminium, l'acier ou les SMC.

Contenance : 250 ml.

CODE SPASS	Référence fournisseur	Description	Condit.
50378359	1358254	Cartouche	1
45126106	780805	Buses	10

COLLES UNIVERSELLES

LOCTITE 401

LOCTITE**Recommandé pour les substrats poreux.**

- Adhésif instantané universel.
- Très haute résistance sur assemblages à jeu faible.
- Parfait pour les réparations rapides ou pour tout type de réparation d'urgence.
- Pour le collage d'une large gamme de substrats similaires ou différents (métaux, caoutchouc, bois, carton, céramique ainsi que la plupart des plastiques).



CODE SPASS	Référence fournisseur	Contenance	Condit.
45125738	232659	5 g	1

LOCTITE 3090

LOCTITE**Peut dorénavant combler vos jeux jusqu'à 5 mm.**

- Adhésif idéal pour la maintenance et la réparation d'urgence, peut même être utilisé pour encapsuler un composant ou une partie délicate.
- Une fois polymérisé, il peut être usiné ou poli.
- Adhère à une large variété de matériaux : métaux, la plupart des plastiques, caoutchouc, bois, liège, tissu, matériaux poreux et absorbants.



CODE SPASS	Référence fournisseur	Description	Contenance	Condit.
45125958	1379570	Colle	10 g	1
45125979	1453183	Buses	-	10

COLLES, MASTICS ET REVÊTEMENTS

REVÊTEMENTS

ANTI GRAVILLON KARLINE

KARLINE
CONSOMMABLE CARROSSERIE

Protection efficace contre les projections de gravillons et la corrosion.

- Formule exclusive forte épaisseur.
- Ne devient pas poreux à l'évaporation des solvants.
- Garde sa souplesse pour une protection optimale.
- Peut être repeint.



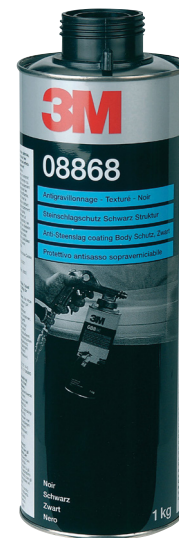
3M

ANTI-GRAVILLONNAGE 3M

Fort pouvoir couvrant.

- Protège efficacement les pièces exposées qui doivent être repeintes.
- Sèche rapidement.
- Résiste aux intempéries, aux gravillons et à la corrosion.
- Supporte toutes les finitions sans provoquer de décoloration de peinture.

Applicateur recommandé :
08996
ou 08991.



CODE SPASS	Référence fournisseur	Contenance	Couleur	Condit.
50759298	FK28	400 ml	Noir épais	1
50759331	FK30	400 ml	Noir fin	1

CODE SPASS	Référence fournisseur	Contenance	Couleur	Condit.
50323534	Q08868	1 kg	Noir	1
50323415	Q08879	1 kg	Gris	1
50323339	Q08875	1 kg	Blanc	1

ANTI-GRAVILLONNAGE TEROSON SB 3140

TEROSON.

Pour le traitement de petites surfaces.

- Pour un revêtement résistant aux abrasions de parties devant être repeintes.
- Pour pare-chocs et parois.
- Revêtement pour parties peintes et de métal phosphaté.



ANTI-GRAVILLONNAGE TEROSON RB R2000 HS

TEROSON.

Protection permanente élastique anticorrosion.

- Application sur les dessous de caisse et les passages de roues.
- Idéal pour les réparations carrosserie et particulièrement pour la protection anti-gravillonnage.
- Peut être peint.



TEROSON.

Résiste aux intempéries, aux gravillons et à la corrosion.

- Protège efficacement contre la corrosion et l'abrasion.
- Excellente adhérence sur les surfaces métalliques brutes, revêtues de primaire ou peintes et les plastiques traités avec un primaire ou un mastic de préparation.
- Peut être peint en respectant un temps d'attente d'environ 15 minutes et en utilisant les peintures automobile standard.



CODE SPASS	Référence fournisseur	Contenance	Couleur	Condit.
50323332	787643	500 ml	Noir	1
50458775	2009985	500 ml	Blanc	1

CODE SPASS	Référence fournisseur	Contenance	Couleur	Condit.
50727853	488438	1 L	Noir	1
50727759	488406	1 L	Blanc	1
50284927	488413	1 L	Gris	1

CODE SPASS	Référence fournisseur	Contenance	Couleur	Condit.
50741359	2671621	1 L	Noir	1
50741358	2671593	1 L	Blanc	1

REVÊTEMENT TEXTURÉ BASE EAU

3M



50338654

50352832

Très bonne protection contre les gravillons.

- Ces revêtements texturés à base d'eau et à fort pouvoir couvrant, sèchent rapidement (30 minutes).
- Temps de remise en peinture courte pour tous les types de peintures (même les peintures à l'eau).

Applicateur recommandé : 08996 ou 08991.

CODE SPASS	Référence fournisseur	Contenance	Couleur	Condit.
50338654	08881	1 L	Noir	1
50352832	08882	1 L	Gris	1

CORPS CREUX

3M



Permet une réparation rapide.

- Idéal pour refaire une protection anticorrosion aux endroits réparés : longerons, caissons, bas de hayon, de porte.
- Évite la projection de brouillards lors du traitement des parties visibles.
- Particulièrement adapté aussi aux petites réparations et aux parties difficilement accessibles.

Applicateur recommandé : 08998 ou 08997.

CODE SPASS	Référence fournisseur	Contenance	Condit.
45124182	08909	500 ml	1
50323535	08919	1 L	1

PLAQUE INSONORISANTE AUTOCOLLANTE



Absorbe efficacement les vibrations et les bruits de résonance.

- Support adapté à la pose sur les planchers, dans les compartiments moteurs, les fonds de coffres, le capot moteur et à l'intérieur des portières ou des ailes.
- Ne pas appliquer les plaques à une température inférieure à 5 °C.

Dimensions : 500 x 500 mm.

CODE SPASS	Référence fournisseur	Condit.
45125349	08840	10

REVÊTEMENT CORPS CREUX 3M™ CAVITY WAX PLUS

3M



Reste souple.

- Apporte une protection contre la corrosion des intérieurs de panneaux et des pièces de structure.
- Efficace sur l'aluminium et sur les aciers.
- Disponible en aérosol de 532 ml (511 g), elle doit être utilisée avec les tuyaux diffuseurs flexibles 3M™.

CODE SPASS	Référence fournisseur	Description	Contenance	Condit.
50516013	Q08852	Revêtement	532 ml	1
45219713	Q08851WK	Kit applicateur	-	Kit de 3 tuyaux

COLLES, MASTICS ET REVÊTEMENTS

RÉPARATION ET CHANGEMENT DES VITRAGES

SET DE RÉPARATION
D'IMPACTS

TEROSON.



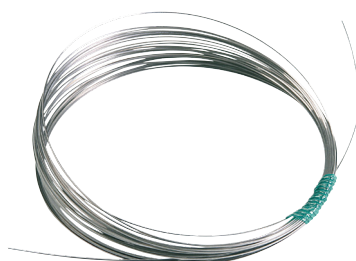
Utile pour de nombreuses réparations.

- Le kit est composé d'un flacon de résine (2 ml), d'un injecteur et d'une seringue.
- Très facile à utiliser.

CODE SPASS	Référence fournisseur	Condit.
45125543	2067189	1

CORDE À PIANO

3M



Idéal pour la réparation des joints de pare-brise.

- Découpe rapidement et facilement la colle à pare-brise.
- Se glisse avec aisance dans l'encadrement.

Longueur : 10 m.
Diamètre : 0,6 mm.

CODE SPASS	Référence fournisseur	Condit.
45150307	08604	10

GRATTOIR DE NETTOYAGE

TEROSON.

Outil de haute qualité.

- Peut être utilisé pour gratter les autocollants et enlever l'excès de polyuréthane.
- Équipé d'un guide métallique qui maintient la lame en place.



CODE SPASS	Référence fournisseur	Description	Condit.
45200650	149380	Grattoir	1
45126268	197818	Lames	100

NETTOYANT VITRES

3M



Pour un nettoyage rapide.

- Nettoie rapidement tout vitrage intérieur et extérieur.
- Ne coule pas et n'affecte pas la peinture.

Contenance : 500 ml.

CODE SPASS	Référence fournisseur	Condit.
50316009	Q08631	1

MASTIC ÉTANCHÉITÉ POUR
COLLAGE BUTYLE

3M



Bonne résistance à l'eau.

- Cartouche de mastic butyle extrudable, sans rétreint, restant souple pour l'étanchéité des joints en caoutchouc des pare-brise.
- À utiliser avec pistolet manuel ou pneumatique.

Contenance : 310 ml.

CODE SPASS	Référence fournisseur	Condit.
50381955	Q08509	1

MASTIC
CORDON BUTYLE

3M



Reste souple.

- Joint préformé à l'adhésion instantanée.
- Compressibilité contrôlée qui permet une installation rapide et facile.

CODE SPASS	Référence fournisseur	Dimensions	Condit.
45125456	Q08610	6 mm x 4,5 m	1
45125459	Q08611	8 mm x 4,5 m	1

PRIMAIRE PARE-BRISE 1 ÉTAPE

3M



45126044



50381747

Produit « deux en un ».

- Combine en un seul produit les fonctions d'un primaire transparent (activateur) et d'un primaire noir (métal ou anti-U.V).

Flacon de 30 ml.

CODE SPASS	Référence fournisseur	Description	Condit.
50381747	58012	Primaire	1
45126044	08605	Applicateur	10

COLLE POLYURÉTHANE MONO-COMPOSANT 1K

3M

Polymérise à l'humidité de l'air.

- Colle PU mono-composant de couleur noire pour pare-brise et autres vitrages.
- Sans bavure avec un bon maintien immédiat du pare-brise.
- Séchage en 4 h à 20 °C.

Contenance : 310 ml.

CODE SPASS	Référence fournisseur	Condit.
50371767	08603	1



COLLE POLYURÉTHANE MONO-COMPOSANT 1K RAPIDE

3M

Maintien immédiat du pare-brise.

- Colle mono-composant polyuréthane de haute visibilité (HV) pour pare-brise et autres vitrages.
- Durcissant à l'humidité.
- Séchage en 3 h à 20 °C.

CODE SPASS	Référence fournisseur	Description	Condit.
50371801	Q08613	Cartouche 310 ml	1
50371760	Q08629	Sachet 415 ml	1
45125647	50318	Kit 310 ml	1



PRIMAIRE / TEROSON BOND TOUT-EN-UN

TEROSON.



45126047



50738747

Favorise l'adhérence.

- Primaire et activateur tout-en-un pour favoriser l'adhérence.

Flacon de 25 ml.

CODE SPASS	Référence fournisseur	Description	Condit.
50738747	2670908	Primaire	1
45126047	488502	Applicateur	100

TEROSON BOND 60

TEROSON.

Haute performance.

- Base produit : PU monocomposant.
- Produit approuvé par le TÜV et conforme aux recommandations constructeurs.
- Temps de restitution FMVSS212/208 : 1 h.
- Méthode d'application : à froid.
- 5 étoiles au crash test.

Contenance : 310 ml.

CODE SPASS	Référence fournisseur	Condit.
50740792	2683265	1



COLLE VITRAGE MS POLYMÈRE

KARLINE

CONSOMMABLE CARROSSERIE

Primaire intégré dans la colle.

- Mono composant MS polymère, développé pour le collage des vitrages.
- Séchage rapide.
- Densité élevée : pas de risque d'affaissement après application.

Contenance : 310 ml.

CODE SPASS	Référence fournisseur	Condit.
50682452	FK25	1



COLLES, MASTICS ET REVÊTEMENTS

MASTIC D'ÉTANCHÉITÉ

MASTIC POLYURÉTHANE

3M



50369484

50371826

Idéal pour les joints d'étanchéité moyens à larges.

- Produit mono-composant facile à extruder qui ne fuie pas, d'aspect lisse et de dureté finale proche de l'origine.
- Excellente adhérence.
- Remise en peinture après 15 min.
- Résiste à l'eau, à l'huile et aux carburants.
- Disponible en 3 couleurs.

Contenance : 310 ml.

Applicateur recommandé : 08012, 08014 ou 08993 (voir p. 120 & 121).

CODE SPASS	Référence fournisseur	Couleur	Condit.
CARTOUCHES			
50371826	Q08684	Gris	1
50369377	Q08689	Blanc	1
50371827	Q08694	Noir	1
SACHETS			
50369403	Q08782	Gris	1
50369484	Q08787	Blanc	1
50369402	Q08789	Noir	1
BUSES POUR CARTOUCHES			
45123377	Q08705	-	50

JOINT COLLE MS POLYMÈRE

KARLINE
CONSOMMABLE CARROSSERIE

Tout support sans primaire d'accrochage !

- Adhésion sur acier nu, aluminium, inox sans primaire, bois, béton, surfaces minérales, gelcoat, polyester, verre, les laques, peintures et surfaces traitées.
- Peut se peindre immédiatement après extrusion.
- S'utilise mouillé sur mouillé.

Contenance : 310 ml.

Applicateur recommandé : FK20 (voir page 121).



CODE SPASS	Référence fournisseur	Description	Couleur	Condit.
50672486	FK10	Cartouche	Blanc	1
50672495	FK11	Cartouche	Gris	1
50751446	FK27	Cartouche	Noir	1
45232430	FK21	Buses	-	12

MASTIC À LA BROSSSE

3M

Adhère parfaitement au métal.

- Résiste à l'eau, à l'huile et aux carburants.
- Ne coule pas et sèche vite.
- Dureté finale élevée et parfaite étanchéité.
- Idéal pour les jonctions de tôles sur plancher, coffres et têtes d'amortisseurs.
- Livré avec une brosse 08540.



CODE SPASS	Référence fournisseur	Contenance	Couleur	Applicateur recommandé	Condit.
50315770	08537	1 kg	Gris	08540	1

MASTIC DE RÉPARATION PULVÉRISABLE

JOINT PULVÉRISABLE UNIFLEX MS

SOLO PLAST
VOSCHREAN



Séchage rapide.

- Joint pulvérisable pour l'étanchéité des éléments de carrosserie et la reconstitution du joint d'origine.
- Sans silicone.
- Peut être peint.

KARLINE
CONSOMMABLE CARROSSERIE



Formule sans solvant sans isocyanate !

- Adhésion sur acier nu, aluminium, inox sans primaire.
- Formule exclusive de MS Polymère PUR qui vulcanise très rapidement.
- Permet de reproduire tous les joints pulvérisés et tous les types d'antigravillons.
- Peut être peint immédiatement.

CODE SPASS	Référence fournisseur	Description	Couleur	Condit.
50672496	FK12	Cartouche	Beige	1
50672497	FK13	Cartouche	Gris	1
50672498	FK14	Cartouche	Noir	1
45232431	FK22	Buses de sertissage	-	12
45232829	FK23	Buses joint vague	-	12

CODE SPASS	Référence fournisseur	Contenance	Couleur	Condit.
50378358	135119	310 ml	Beige	1

MASTIC MÉTAL

MASTIC METALL

RODIM
A brand of BASF - We create chemistry



Destiné au masticage des arêtes des véhicules.

- Utilisé pour des réparations spécifiques grâce à sa grande dureté et sa grande flexibilité.
- Adhérence sur : acier, aluminium.
- Convient au séchage par infrarouge.
- Couleur : argenté.

CODE SPASS	Référence fournisseur	Contenance	Condit.
50350556	-	0,9 kg	1

MASTIC METALLIC

SOLO PLAST
VOSCHREAN



Voir la vidéo



Pour les irrégularités profondes.

- Mastic de remplissage d'une densité élevée grâce aux particules d'aluminium.
- Couleur : argenté.
- Livré avec durcisseur.

CODE SPASS	Référence fournisseur	Contenance	Condit.
50377469	127911	2 kg	1

MASTIC ÉPOXY 3M™ POUR LE REMPLACEMENT DE L'ÉTAIN

3M

Application à froid.

- Solution idéale pour le remplacement des produits actuels utilisé dans les opérations d'étamage avec une flamme nue.
- Produit sans plomb, sans solvant et sans styrène.

Cartouche de 200 ml.
Applicateur recommandé : 08014.



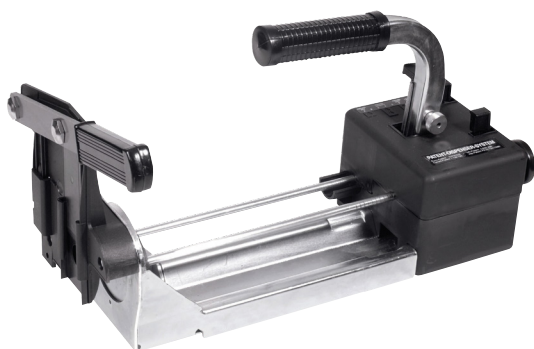
CODE SPASS	Référence fournisseur	Description	Condit.
50626254	37455	Cartouche	1
45225833	51875	Buses	10

COLLES, MASTICS ET REVÊTEMENTS

MASTIC POLYESTER MULTI-SUPPORTS

MASTIC UNIVERSEL RODIM

RODIM®
A brand of BASF - We create chemistry.



45152384

Fort pouvoir garnissant.

- Mastic polyester adhérent sur de nombreux supports.
- Utilisable en tant que mastic de rebouchage et de finition.
- Adhérence sur acier galvanisé, aluminium, acier et surfaces étamées.
- Rebouchage simple et sans pores.
- Grande facilité de ponçage.
- Livré avec durcisseur.
- Distributeur disponible : permet le dosage exact du mastic et du durcisseur.

CARACTÉRISTIQUES TECHNIQUES

- Convient au séchage par infrarouges.
- Viscosité du produit à 20 °C : en pâte.
- Couleur beige.



50349408



50349401



50349207

CODE SPASS

Référence fournisseur

Contenance

Condit.

BOÎTE

50349207

204101

1,96 kg

1

45151429

-

1,96 kg

6

CARTOUCHE

50349401

204104

2,8 kg

1

50349408

204105

9,7 kg

1

DISTRIBUTEUR

45152384

203101

Pour cartouche de 2,9 kg

1

45152381

203201

Pour cartouche de 9,7 kg

1

RAGE GOLD

EVERCOAT



Le mastic ultra léger.

- Mastic de remplissage conseillé pour les grandes réparations.
- Couvre des dommages allant jusqu'à 6,3 mm de profondeur.
- Multi-supports : acier nu, acier zingué, galvanisé et autres, plastique SMC, fibre de verre, aluminium et matériaux composites.
- Résiste à l'humidité et peut être utilisé sous une peinture à l'eau ou sur les vernis.

CODE SPASS	Référence fournisseur	Contenance	Condit.
50315841	EV 01 01668 1	1,5 L	1

MASTIC MULTI GREEN

SOLO PLAST
VOSSCHEMIE

Grande efficacité de ponçage.

- Remplissage des irrégularités très profondes et pièces de carrosserie cabossées.
- Efficacité de ponçage jusqu'à 20 % supérieur à celui d'un mastic ordinaire.
- Sec en surface.
- Adhérence sur tout support métallique.
- Teneur en COV réduite.

CODE SPASS	Référence fournisseur	Contenance	Condit.
50415098	146.706	1,56 kg	1

PENSEZ-Y

3M



Retrouvez le guide de ponçage 3M : l'accessoire indispensable pour un ponçage parfait.

PAGE 94

MASTIC SOFT

RODIM[®]

A brand of BASF - We create chemistry



Pour une utilisation générale.

- Excellent pouvoir adhésif sur acier galvanisé, aluminium et plastiques renforcés.
- Simple à appliquer, laisse une surface non poreuse, très facile à poncer.
- Couleur : gris.

Contenance : 2 kg.

CODE SPASS	Référence fournisseur	Condit.
50349303	204201	1

MASTIC SILVER LIGHT

SOLO PLAST
VOSSCHEMIE

Elasticité exceptionnelle.

- Applicable en toutes épaisseurs.
- Adhérence sur tous les supports métalliques poncés, galvanisés et sur l'aluminium.
- Très grande facilité de ponçage.
- Couleur : argenté.

Contenance : 1,5 kg.

CODE SPASS	Référence fournisseur	Condit.
50377470	140795	1

COLLES, MASTICS ET REVÊTEMENTS

MASTIC POLYESTER MATIÈRE PLASTIQUE

POLY-FLEX

EVERCOAT

Forte élasticité.

- Mastic polyester fluide et souple, conçu pour la réparation de pièces flexibles en plastique : pare-chocs, égratignures, petites imperfections, etc.
- Peut plier jusqu' à un angle de 77° sans rupture.
- Absence totale de porosité. Facile à poncer.
- Couleur : gris.



TEROSON.

Idéal pour le modelage des pare-chocs.

- Mastic polyester insaturé plastique pour tous les types de réparations sur plastique à peindre.
- Permet les réparations de rayures, déformations sur pare-chocs et imperfections diverses.



CODE SPASS	Référence fournisseur	Contenance	Condit.
50315810	EV 01 04411 0	880 ml	1

CODE SPASS	Référence fournisseur	Contenance	Condit.
50640541	2246518	759 g	1

MASTIC POLYESTER FIBRE DE VERRE

MASTIC FIBRE DE VERRE RODIM

RODIM
 A brand of BASF - We create chemistry


Excellent pouvoir adhésif.

- Mastic polyester de remplissage à excellent pouvoir adhésif sur les surfaces métalliques poncées.
- Très utile pour réparer et reconstituer des zones rouillées, des trous, des creux et des pièces cassées de carrosserie en fibre de verre.
- Convient au séchage par infrarouge.
- Couleur : vert. Livré avec durcisseur.

CODE SPASS	Référence fournisseur	Contenance	Condit.
50349384	204401	1,76 kg	1

FIBER TECH

EVERCOAT

Renforcé au Kevlar.

- Mastic multifibres renforcé au Kevlar.
- Sa résistance et son adhérence supérieure le rendent idéal pour les réparations des SMC et les panneaux de carrosserie en plastique rigide.
- Livré avec durcisseur (crème bleue).



CODE SPASS	Référence fournisseur	Contenance	Condit.
50364040	EV 01 04116 0	814 g	1

MASTIC DE FINITION

EASY SAND

EVERCOAT

Ponçage exceptionnel.

- Mastic polyester de finition et d'estompage deux composants diluable.
- Contient du Hattonite™ pour des performances optimales de ponçage.
- Convient idéalement pour le garnissage et la finition de carrosserie, trous d'épingle, marques de ponçage, manques et autres imperfections de surface.
- Livré avec durcisseur (crème bleue).



CODE SPASS	Référence fournisseur	Contenance	Condit.
50315835	EV 01 01669 0	880 ml	1

440 EXPRESS

EVERCOAT

30 secondes pour garantir une réparation optimale.

- Une solution rapide et efficace pour réparer les micro-porosités difficiles à identifier avant l'application d'une couche d'apprêt.
- Facile à appliquer et sèche rapidement.
- Application au chiffon ou papier.
- Élimine jusqu'à 90 % du travail de reprise causées par les micro-piqûres.
- Économise l'apprêt.



CODE SPASS	Référence fournisseur	Contenance	Condit.
50367521	EV 01 04440 0	473 ml	1

MASTIC FIN

RODIM®

A brand of BASF - We create chemistry



Adhérence sur acier et plastiques renforcés.

- Mastic fin pour le remplissage de petites et moyennes irrégularités (éraflures, creux peu profonds).
- Laisse une surface fine, dense, très facile à poncer.
- Convient au séchage par infrarouge.
- Couleur : blanc.
- Livré avec durcisseur.

CODE SPASS	Référence fournisseur	Contenance	Condit.
50413791	204301	1,96 kg	1

MASTIC DE FINITION VERT

3M



Peut être peint.

- Élimine rapidement les petits défauts avant la remise en peinture.
- Séchage rapide.

CODE SPASS	Référence fournisseur	Contenance	Condit.
50401589	05096	409 g	1

COLLES, MASTICS ET REVÊTEMENTS

APPLICATEURS ET PISTOLETS

PISTOLET SPRAY GUN INDUSTRIEL

3M

NOUVEAUTÉ



45244183

45237654

La nouvelle génération de pistolet !

Ce pistolet de pulvérisation a été spécialement conçu pour offrir les meilleures performances de sa catégorie tout en vous faisant gagner du temps.

- Corps léger et résistant aux chocs, fabriqué en matériau composite avancé.
- Conversion entre le système sous pression alimenté par tuyau et le système de pulvérisation 3M™ PPS série 2.0.
- Le nettoyage peut être aussi simple que d'essuyer la pointe de l'aiguille et de remplacer la tête.

Le kit 26878 contient 1 pistolet, 6 buses de pulvérisation gravité, 6 buses de pulvérisation alimentation pompe, 1 godet PPS 2.0, 5 poches jetables, 5 couvercles PPS 2.0, 3 bouchons, 1 bague de verrouillage, 1 tuyau d'alimentation et 1 manomètre.

CODE SPASS	Référence fournisseur	Dimensions	Couleur	Condit.
PISTOLET SPRAY-GUN				
45237656	26832	-	-	1
BUSES SPRAY GUN PPS 2.0 INDUSTRIEL				
45237670	26720	2,0 mm	Rouge	5
GODETS				
45244155	26121	-	-	1
45244182	26124	-	-	1
PACK DE CONVERSION				
45244183	26837	-	-	1



45237670



Godet_26

PISTOLET PNEUMATIQUE POUR CARTOUCHE

3M



- Pistolet à extrusion pneumatique pour cartouches de 310 ml.
- Prévu pour les cartouches de mastic d'étanchéité.
- Pistolet en aluminium léger, pour une maintenance facile.
- Filetage extérieur de 6 mm.

CODE SPASS	Référence fournisseur	Condit.
45125993	Q08012	1

PISTOLET PNEUMATIQUE POUR SACHET & CARTOUCHE

3M



- Pistolet pneumatique universel pour sachet et cartouche de contenance 310 ml.

Contenance : 310 ml.

CODE SPASS	Référence fournisseur	Condit.
45126001	Q08993	1

PISTOLET MANUEL POUR SACHET & CARTOUCHE

3M



- Utilisation aisée.
- Convient pour imiter la plupart des structures d'enduits aussi bien pour les petites que pour les grandes surfaces.

Contenance : 310 ml à 415 ml.

CODE SPASS	Référence fournisseur	Condit.
45126033	Q08013	1

PISTOLET MANUEL PLASTIQUE

3M

- Pistolet manuel pour cartouches de colle structurale bi-composants.
- Léger.
- Facile à manipuler.

CODE SPASS	Référence fournisseur	Condit.
45126039	Q08190	1

PISTOLET PNEUMATIQUE PULVÉRISABLE CARTOUCHE

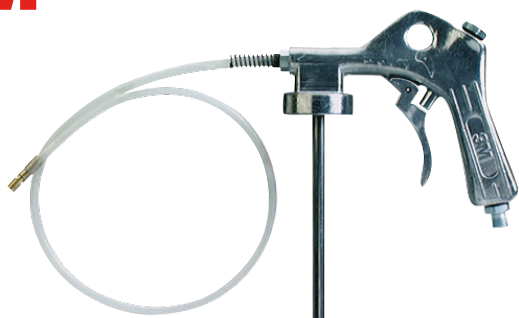
KARLINE
CONSOMMABLE CARROSSERIE

- Pistolet professionnel pour l'extrusion et la pulvérisation de produits d'étanchéité monocomposant pulvérisables (Ms-polymère).

Consommation d'air : 200-300 L/min.
 Poids : 1200 g.
 Type de connexion : Emboîtée.
 Connexion : ¼.
 Buse : 1,6 mm.

CODE SPASS	Référence fournisseur	Condit.
45232429	FK20	1

PISTOLET POUR BIDON CORPS CREUX

3M

- Pistolet de pulvérisation avec flexible permettant de pulvériser les cires corps creux dans les cavités inaccessibles.
- Construction métallique robuste.
- Outil idéal pour une pénétration profonde dans les cavités.

CODE SPASS	Référence fournisseur	Condit.
45126003	Q08997	1

PISTOLET POUR ANTI-GRAVILLONNAGE

3M

- Pistolet à extrusion manuel.
- Version standard pour l'utilisation de sachets et de cartouches.

CODE SPASS	Référence fournisseur	Condit.
45125995	Q8996	1



Aérosols

Préparation de surface et apprêts	128
Primaire anticorrosion - Wash primer	130
Peinture de finition	131
Vernis de finition	132

AÉROSOLS

PRÉPARATION DE SURFACE ET APPRÊTS

PRIMAIRE D'ADHÉRENCE

ENOVACAR

Haute résistance aux solvants, à l'eau et à la corrosion.

- Primaire universel incolore monocomposant, mouillé sur mouillé.
- Adhère sur plastiques, tel que ABS, PVC, PP, EPDM.
- Adhère aussi sur l'aluminium, le chrome, la tôle galvanisée, le verre, magnésium, polypropylène, tôle électro zinguée, tuiles et céramiques.



Excellent pouvoir d'adhérence.

- Primaire d'adhérence incolore.
- Grande résistance aux solvants et à l'eau.
- Utilisable sur tous types de supports après avoir vérifié la compatibilité (galva, aluminium, zinc, acier inoxydable, céramique, verre, plastique, etc.).



Haute protection anticorrosion.

- Séchage à l'air 3 à 5 minutes.
- Recouvrable après 10 à 15 minutes à 20 °C.
- Applicable sur des soudures et sur des couches de peintures anciennes.
- Apprêt conducteur, utilisation pour isolation d'éléments avec soudure.



Contenance : 400 ml.

CODE SPASS	Référence fournisseur	Condit.
50570503	50047	1

Contenance : 400 ml.

CODE SPASS	Référence fournisseur	Condit.
50646982	680017	1

Contenance : 400 ml.

CODE SPASS	Référence fournisseur	Condit.
50310014	680001	1

PRIMAIRE PLASTIQUE

KARLINE
CONSOMMABLE CARROSSERIE

Adhérence excellente sur des matières plastiques.

- Fort pouvoir adhérent.
- Applicable sur tous types de plastiques.
- Haut pouvoir couvrant.
- Excellente capacité de tension.



Grande élasticité.

- Séchage à l'air 2 à 3 minutes.
- Recouvrable après 10 minutes à 20 °C.
- Produit économique et facile à appliquer.
- Excellente adhérence de la peinture.
- Produit incolore avec addition de pigments argentés.



Application facile.

- Permet de convertir et de ralentir la réapparition de la rouille.
- Neutraliseur de rouille et primaire de protection Epoxy.
- Très bonne tenue d'accrochage.



Contenance : 400 ml.

CODE SPASS	Référence fournisseur	Condit.
50672118	FK19	1

Contenance : 400 ml.

CODE SPASS	Référence fournisseur	Condit.
50309965	680009	1

Contenance : 400 ml.

CODE SPASS	Référence fournisseur	Condit.
50627875	233063	1

GUIDE DE PONÇAGE PONSOLAC



- Idéal pour révéler les défauts des zones à poncer.
- Système unique pour faciliter le travail et le contrôle de la finition.

Contenance : 400 ml.



MASTIC POLYESTER 2K



Une pression d'utilisation constante !

- Mastic polyester 2K pulvérisable.
- Pouvoir couvrant jusqu'à 450 microns en 3 couches.
- Quantité de peinture appliquée plus importante.
- Recommandé pour la finition des pièces avant mise en peinture.

Contenance : 200 ml.



CODE SPASS	Référence fournisseur	Condit.
50691965	970118	1

CODE SPASS	Référence fournisseur	Condit.
50713342	684026	1

APPRÊT UNIFILL GARNISSANT 1K



NOUVEAUTÉ

- Apprêt universel anticorrosion : pouvoir garnissant élevé.
- Temps de séchage accéléré : 5 à 10 min.
- Ponçable après 45 minutes.
- Gicleur à jet orientable et réglable.

Contenance : 500 ml.



APPRÊT GARNISSANT ACRYLIQUE 1K



- Séchage à l'air, sec au toucher 20 mn, ponçable après 30 / 40 mn.
- Recouvrable avec les peintures hydro, HS, et solvantés.
- Ponçage facile.
- Excellente capacité isolante sur des surfaces poncées.
- Séchage à l'infrarouge conseillé.

Contenance : 400 ml.

KARLINE
CONSOMMABLE CARROSSERIE

- Maxi garnissant jusqu'à 80µ en une seule couche mouillée sur mouillé.
- Buse avec une diffusion exclusive permettant une application similaire à celle d'un pistolet.
- Produit homogène facile à poncer.

Contenance : 500 ml.



CODE SPASS	Référence fournisseur	Couleur	Condit.
50785820	680420	Blanc S1	1
50785961	680421	Gris clair S2	1
50785984	680422	Gris moyen S4	1
50786013	680423	Gris foncé S6	1
50786036	680424	Noir S7	1

CODE SPASS	Référence fournisseur	Couleur	Condit.
50304478	680280	Gris clair	1
50304479	680281	Gris foncé	1

CODE SPASS	Référence fournisseur	Couleur	Condit.
50671955	FK15	Gris foncé	1
50671957	FK16	Gris clair	1
50671956	FK17	Noir	1
50675489	FK18	Blanc	1

AÉROSOLS

PRIMAIRE ANTICORROSION - WASH PRIMER

PRIMER SHADE



50304468



50304473

- Primaire anticorrosion.
- Séchage rapide.
- Primaire de haute qualité.
- Utilisation possible en mouillé sur mouillé.
- Recouvrable avec les peintures à base hydrodiluable ou solvantées.
- Contenance : 400 ml.

CARACTÉRISTIQUES TECHNIQUES

Applicable sur l'acier, la tôle, les tôles électro zinguées, et l'aluminium.



50304476



50304470



50304469

PENSEZ-Y



Maniable et simple à utiliser, la poignée pistolet Auto-K permet une pulvérisation régulière avec tous les aérosols Auto-K.



45126103

CODE SPASS	Référence fournisseur	Couleur	Condit.
50304468	680271	PS1 Blanc	1
50304469	680272	PS2 Gris clair	1
50304470	680274	PS4 Gris moyen	1
50304473	680276	PS6 Gris foncé	1
50304476	680277	PS7 Noir	1

PEINTURE DE FINITION

PEINTURES PLASTIQUES CONSTRUCTEURS

Colorimétrie d'origine.

- Séchage à l'air 5 minutes à 20 °C.
- Fort pouvoir couvrant.
- Grande élasticité, haut rendement et haute résistance à l'abrasion.
- Produit facile à appliquer.

Contenance : 400 ml.

CODE SPASS	Référence fournisseur	Couleur	Condit.
50310101	680175	Gris aluminium Renault 205229	1
50310102	680172	Peugeot blanc EWP	1
50310043	680144	PSA gris ouragan FZL	1
50310044	680145	PSA noir FXX	1
50382959	680149	Renault pierre à fusil 205139	1
50382960	680150	PSA gris foncé FZL	1
50310041	680143	Gris foncé Renault 20523	1
50348908	680154	Noir Renault 20509	1
50310087	680157	Pierre à fusil V2 205301	1
50348910	680171	Noir FXT PSA	1
50362215	680170	Gris FTE PSA	1
50647261	680136	Iveco Oxydrouge	1
50647254	680138	Iveco Blanc GL IC	1
50647446	680192	Iveco IC 194	1
50647250	680209	Iveco Gris châssis	1



STRUCTURANT SPRAY MAX

NOIR RAL 9005

TEINTE CATAPHORÈSE SPRAY MAX



Produit facile à appliquer.

- Séchage à l'air 1 à 5 minutes à 20 °C.
- Recouvrable avec tous les systèmes de teintes de base et de finition Spraymax - Automax.
- Choix du grain de structure.

Polissage facile.

- Séchage à l'air 1 à 5 minutes à 20 °C.
- Excellente adhérence et facile à appliquer.
- Haut rendement et haute brillance.
- Très bon pour les raccords.

Séchage rapide.

- Permet de faire des retouches sur les éléments de carrosserie de teintes cataphorèses.
- Séchage à l'air rapide : moins de 5 mn.

Contenance : 400 ml.

Contenance : 400 ml.

Contenance : 400 ml.

CODE SPASS	Référence fournisseur	Couleur	Condit.
50309969	680012	Incolore	1
50310089	680180	Noir	1

CODE SPASS	Référence fournisseur	Couleur	Condit.
50310032	680101	Noir brillant	1
50310033	680103	Noir mat	1

CODE SPASS	Référence fournisseur	Couleur	Condit.
50310090	680176	Vert	1
50362513	680183	Beige	1

AÉROSOLS

VERNIS DE FINITION

AÉROSOL RACING
TEINTES STANDARD

Vernis de protection pour jantes aluminium et bas de caisse.

- Qualité nitro- cellulosique.
- Finition de qualité et séchage rapide.

Contenance : 400 ml.



Grand format.

- Séchage rapide.
- Excellent pouvoir couvrant.
- Pigmentation en noir mat et satin élevée.

Contenance : 600 ml.



50309930

50310003

CODE SPASS	Référence fournisseur	Couleur	Condit.
50310006	288021	Noir mat	1
50310013	288061	Noir satin	1
50310002	288005	Noir brillant	1
50310001	288004	Blanc brillant	1
50402103	288037	Argent jantes	1
50310004	288017	Vernis brillant	1

CODE SPASS	Référence fournisseur	Couleur	Condit.
50310003	973103	Noir mat	1
50309930	973113	Noir satiné	1

VERNIS DE FINITION 1K



NOUVEAUTÉ

Excellente résistance aux intempéries.

- Séchage à l'air 5 à 10 minutes à 20 °C.
- Protection efficace des peintures de finition.
- Haute brillance.
- Stabilité de la colorimétrie.



Finition parfaite.

- Séchage à l'air 5 à 10 minutes à 20 °C.
- Haute brillance.
- Grande résistance contre les rayures.
- Stabilité de la colorimétrie.
- Produit approprié à des températures à partir de 20 °C.
- Couleur : incolore.

Contenance : 400 ml.



Format économique.

- Séchage à l'air 5 à 10 minutes à 20 °C.
- Haute brillance.
- Grande résistance contre les rayures.
- Stabilité de la colorimétrie.
- Finition parfaite.
- Produit approprié à des températures très basses.

Contenance : 250 ml.



CODE SPASS	Référence fournisseur	Contenance	Couleur	Condit.
50310028	680050	400 ml	Mat	1
50785248	680054	400 ml	Brillant	1

CODE SPASS	Référence fournisseur	Condit.
50382811	680061	1

CODE SPASS	Référence fournisseur	Condit.
50321963	684064	1

KARLINE

CONSOMMABLE CARROSSERIE



La qualité au service de la productivité

KARLINE - 37 Lot industrielle de la Gare - 83500 La Seyne Sur Mer
www.karline.net | contact@karline.net | 04 22 14 51 10



Les produits de finition

Tampons d'essuyage	136
Chiffons et bobines	137
Produits de polissage et de lustrage Rupes	139
Produits de polissage et de lustrage 3M.....	140
Produits de nettoyage	144

LES PRODUITS DE FINITION

TAMPONS D'ESSUYAGE

TAMPONS D'ESSUYAGE ANTI-POUSSIÈRE 3M

3M


- Structure non tissée tridimensionnelle.
- Absorbe les poussières les plus fines.
- Réduit le transfert d'adhésif sur les mains.
- Longue durée de vie, reste doux et sec.

Dimensions : 320 x 400 mm.

CODE SPASS	Référence fournisseur	Condit.
45129989	Q09660	10

TAMPONS D'ESSUYAGE ANTI-POUSSIÈRE KEMTEX

KEMTEX
NON-PAINT PRODUCTS


- Tampon d'essuyage blanc souple, 100 % polyester.
- Idéal pour le traitement des surfaces synthétiques.
- Sans transfert de résine.
- Très résistant contre les déchirures.

Dimensions : 200 x 230 mm.

CODE SPASS	Référence fournisseur	Condit.
45182049	13.321200	20

TAMPONS D'ESSUYAGE SCOTCH-BRITE 3M

3M


- Tampon non abrasif collant.
- Haute capacité de captation des poussières.
- Laisse une surface exempte de résidus, par exemple après une opération de ponçage.
- Très efficace sur tous les types de matériaux.
- Ne colle pas aux mains.

Dimensions : 235 x 175 mm.

CODE SPASS	Référence fournisseur	Condit.
45174100	Q07910	10

TAMPONS D'ESSUYAGE POUR PEINTURE HYDRO 3M

3M


- Tampon d'essuyage pour peinture hydro.
- Structure non tissée tridimensionnelle pour absorber les poussières les plus fines.
- Fonctionne sur différents matériaux (métal, plastique, fibre de verre et bois).

Dimensions : 430 x 300 mm.

CODE SPASS	Référence fournisseur	Condit.
45150151	50401	10

CHIFFONS ET BOBINES

CHIFFONS D'ESSUYAGE EN COTON



- Chiffon blanc en coton par boîte de 10 kg, environ 100 formats.
- 100 % coton issu de blanchisserie industrielle.
- Ne raye pas, non pelucheux et absorbant.

CHIFFONS DE DÉGRAISSAGE



- Non pelucheux, ne laisse aucun résidu sur la surface nettoyée.
- Résistant et extrêmement absorbant.
- S'utilise avec dégraissants à base d'eau et à base de solvant conventionnel ainsi qu'avec les dégraissants pour silicone.

Dimensions : 420 x 300 mm.

CHIFFONS D'ESSUYAGE



- Idéal pour dégraisser des panneaux de carrosserie avant application du mastic et des bases.
- S'utilise également pour le nettoyage courant de la poussière et autres salissures de l'atelier.

Dimensions : 300 x 400 mm.

CODE SPASS	Référence fournisseur	Condit.
45169006	0560003	100 chiffons

CODE SPASS	Référence fournisseur	Condit.
45244439	8850	200 chiffons

CODE SPASS	Référence fournisseur	Condit.
45150140	34567	400 chiffons

ESSUYEUR WYPALL L10 EXTRA+



45169070



45169065

Épais et économique.

- Essuyeur papier en matériau Airflex absorbant, résistant.
- Nettoie rapidement sans se désagréger.
- Bobine de 1 000 formats, un pli lourd avec mandrin amovible.
- Disponible en bobine bleue ou blanche.

Dimensions : 38 cm x 23,5 m.

CODE SPASS	Référence fournisseur	Couleur	Condit.
45169070	7472	Bleu	1
45169065	7473	Blanc	1

SYSTÈME KIMTECH WETTASK



45197855



45244329

Étanche à l'air.

- Système d'essuyage rechargeable, contenant des lingettes humides.
- Réduit les risques d'éclaboussure.
- Idéal pour : essuyer et préparer les surfaces avec le solvant ou le détergent de votre choix.
- Différents codes couleurs possibles afin d'identifier rapidement le produit chimique.

Dimensions : 30,5 x 15 cm.

CODE SPASS	Référence fournisseur	Description	Condit.
45244329	77533000	Bobine de 120 chiffons	1
45197855	7919010	Seau distributeur	1

LES PRODUITS DE FINITION

CHIFFONS DE LUSTRAGE

3M



Résiste aux déchirures même mouillé !

- Essuie les résidus de liquide à polir sur les panneaux de carrosserie.
- Permet un nettoyage sans électricité statique grâce à un chiffon non pelucheux.
- Idéal pour appliquer le liquide de protection Uptime Perfect-It II 09377 (vendu p.138).

Dimensions : 320 x 400 mm.

CODE SPASS	Référence fournisseur	Condit.
45150139	34568	300 chiffons

CHIFFON DE LUSTRAGE OPTIMUM

3M

Pour chaque opération de lustrage : une couleur de chiffon pour éviter toute contamination.

- Chiffon jaune : à utiliser avec le liquide extra fin 80349, pour un très haut niveau de brillant.
- Chiffon bleu : à utiliser avec le liquide Ultrafina SE 50383, pour un brillant sans auréoles et sans hologrammes.
- Chiffon rose : à utiliser avec le liquide de protection 09377 (ou la cire de brillance rose 80345), pour une protection efficace.



Dimensions : 360 x 320 mm.

CODE SPASS	Référence fournisseur	Couleur	Condit.
45150153	50400	Jaune	1
45169162	50486	Bleu	1
45169163	50489	Rose	1

SEAU ET CHIFFONS DE LUSTRAGE KIMTECH

Kimberly-Clark PROFESSIONAL



45169079



45169026

Produit spécialisé non tissé destiné aux tâches de lustrage à sec.

- Bobine dans un seau distributeur résistant, le produit est protégé de la poussière et la qualité de travail est accrue.
- Matériau doux et épais, ne raye pas.
- Chiffons prédécoupés (300 formats), pour une utilisation facile et un contrôle des consommations.
- Système mobile et rechargeable.

Dimensions d'un format : 39 x 60 cm.

CODE SPASS	Référence fournisseur	Description	Condit.
45169079	7213	Seau & bobine	1
45169026	7212020	Bobine	1

TISSU MICROFIBRE 2010

3M



Ne peluche pas.

- Nettoie efficacement sur pratiquement n'importe quelle surface et sans laisser de peluches.
- Garantit des résultats de haute qualité avec ou sans eau, avec ou sans détergent.
- Extrêmement durable et peut résister jusqu'à 500 cycles de lavage.
- Lavable en machine jusqu'à 95 °C.

Dimensions : 320 x 360 mm.

CODE SPASS	Référence fournisseur	Couleur	Condit.
45169037	10068	Vert	5
45169041	60668	Jaune/Bleu/Vert	3

PRODUITS DE POLISSAGE ET DE LUSTRAGE RUPES

LUSTRANTS ET MOUSSES

Système haute performance pour une efficacité maximale.

- Les composés abrasifs Bigfoot sont formés de mélanges abrasifs de grande qualité, tous exempts de silicone.
- Ces produits possèdent des compositions uniques spécialement conçues pour le polissage roto-orbital.
- Ils garantissent une combinaison parfaite entre viscosité et agressivité.

Retrouvez toutes nos lustreuses p.38/39.



45235455



50721349

CODE SPASS	Référence fournisseur	Description	Condit.
LUSTRANTS 1 L			
50721349	9DACOARSE	Coarse - Bleu	1
50722455	9DAFINE	Fine - Jaune	1
LUSTRANTS 250 ML			
50722848	9PURE250	Ultrafine - Blanc	1
MOUSSES 40 MM			
45245139	9DA40H6	Coarse - Bleu	6
45245125	9DA40M6	Fine - Jaune	6
MOUSSES 70 MM			
45245115	9DA70H4	Coarse - Bleu	4
45245140	9DA70M4	Fine - Jaune	4

CODE SPASS	Référence fournisseur	Description	Condit.
MOUSSES 100 MM			
45235460	9DA100H	Coarse - Bleu	1
45235462	9DA100M	Fine - Jaune	1
45235463	9DA100S	Ultrafine - Blanc	1
MOUSSES 150 MM			
45235464	9DA150H	Coarse - Bleu	1
45235453	9DA150M	Fine - Jaune	1
45235454	9DA150S	Ultrafine - Blanc	1
MOUSSES 180 MM			
45235455	9DA180H	Coarse - Bleu	1
45235466	9DA180M	Fine - Jaune	1
45235456	9DA180S	Ultrafine - Blanc	1

WOOL PADS ET BROSSE



45229345

- Wool pad bleu : offre une correction efficace des défauts et une brillance durable.
- Wool pad jaune : permet une très grande qualité de finition en assurant une légère correction.
- Brosse : facilite le nettoyage et le retrait des pads.



45245126

CODE SPASS	Référence fournisseur	Description	Couleur	Condit.
WOOL PADS				
45245126	9BW180H	Coarse	Bleu	1
45245127	9BW180M	Medium	Jaune	1
BROSSE				
45229345	9BF7001	-	-	1

PROTECTEUR P808



- Moyen simple et rapide pour ajouter une protection efficace aux surfaces extérieures de votre véhicule.
- Formule anti-rayure s'appliquant sans effort et créant une protection contre les contaminations de l'environnement, les rayons UV et l'humidité.
- Donne un éclat brillant et une réflectivité élevée.



CODE SPASS	Référence fournisseur	Condit.
50643509	9CCP808	1

LES PRODUITS DE FINITION

PRODUITS DE POLISSAGE ET DE LUSTRAGE 3M

SYSTÈME QUICK CONNECT PERFECT-IT III

3M


45183694



45183991



45183692



45183585

Mousse double face : utilisable des deux côtés !

- La mousse Quick Connect et son adaptateur de connexion rapide permettent de changer de mousse de polissage en un instant.
- Ce système s'adaptera parfaitement avec la gamme de produits de lustrage 3M.

CODE SPASS	Référence fournisseur	Description	Condit.
MOUSSE Ø 150 MM			
45184366	50878	Mousse verte Quick Connect	1
45183692	50962	Mousse verte double face alvéolée Quick Connect	1
45183991	50879	Mousse jaune double face alvéolée Quick Connect	1
45183694	50880	Mousse bleue double face alvéolée Quick Connect	1
MOUSSE Ø 216 MM			
45183679	50874	Mousse verte double face alvéolée Quick Connect	1
45183693	50875	Mousse jaune double face alvéolée Quick Connect	1
45183587	50708	Mousse bleue double face alvéolée Quick Connect	1
ADAPTATEURS			
45183585	33271	Électrique (14 mm)	1
45188734	Q05752	Pneumatique	1

PERFECT-IT™ ONE STEP

3M


Obtenez une finition ultra-brillante en une seule étape.

- Éliminez facilement les rayures créées par le disque 3M™ Trizact™ 8000 pour une finition brillante.
- Il offre une finition en 1 étape sur la plupart des couleurs après l'utilisation du disque 3M™ Trizact™ 8000.
- La formulation base eau permet un temps de travail plus long sans séchage.
- S'essuie facilement, réduisant ainsi le temps de nettoyage.

Le liquide de finition 3M™ Perfect-It™ 1 étape est conçu pour une utilisation avec la mousse de finition 3M™ Perfect-It™. Cette formule agit comme un liquide de polissage, mais se manipule et procure la finition d'un liquide de lustrage. Vous obtenez ainsi une finition irréprochable en une seule étape sur tous les véhicules de couleur claire.

CODE SPASS	Référence fournisseur	Contenance	Condit.
50725416	33039	1 L	1

LIQUIDE ET MOUSSE DE POLISSAGE



Élimine rapidement les rayures de ponçage.

- Facile à appliquer et à essuyer.
- Réduit les rayures de ponçage plus rapidement.
- Idéal pour les grandes surfaces.
- Ce liquide de polissage est à appliquer avec une mousse de polissage verte.

Deux diamètres de mousse disponibles : 75 et 150 mm.

CODE SPASS	Référence fournisseur	Dimensions	Contenance	Condit.
LIQUIDE FAST CUT PLUS EXTREME				
50607596	51815	-	1 L	1
MOUSSE DE POLISSAGE VERTE				
45150498	50487	ø 150 mm	-	2
45150500	50499	ø 75 mm	-	4

LIQUIDE ET MOUSSE DE LUSTRAGE



Idéal après l'opération de polissage.

- Apporte un très haut niveau de brillant.
- Essuyage facile.
- Adapté avec tous les types de peinture.
- Ce liquide de lustrage est à appliquer avec une mousse alvéolée jaune.

Deux diamètres de mousse disponibles : 75 et 150 mm.



CODE SPASS	Référence fournisseur	Dimensions	Contenance	Condit.
LIQUIDE DE LUSTRAGE EXTRA-FIN PLUS				
50323246	80349	-	1 L	1
MOUSSE ALVÉOLÉE JAUNE				
45150499	50488	ø 150 mm	-	2
45150501	50536	ø 75 mm	-	4

LIQUIDE ET MOUSSE ANTI-HOLOGRAMMES



Une brillance optimale sur les teintes délicates.

- Élimine les hologrammes et les auréoles sans avoir recours à une machine orbitale.
- Ce liquide de lustrage est à appliquer avec une mousse alvéolée bleue.

Trois diamètres de mousse disponibles : 75, 150 et 203 mm.



CODE SPASS	Référence fournisseur	Dimensions	Contenance	Condit.
LIQUIDE ULTRA-FIN PERFECT-IT III ULTRAFINA SE				
50323248	50383	-	1 L	1
MOUSSE ALVÉOLÉE BLEUE				
45150453	50389	ø 203 mm	-	1
45150452	50388	ø 150 mm	-	2
45150502	50457	ø 75 mm	-	4

LIQUIDE ET MOUSSE FAMOUS FINISH



Convient pour les vernis frais.

- Liquide de polissage spécialement développé pour obtenir des résultats éclatants sur tous les types de vernis.
- À utiliser avec la mousse à code couleur violette 3M™.
- À utiliser après les étapes de rectification à l'aide d'un disque 3M™ Trizact™ 8000.

Deux diamètres de mousse disponibles : 75 et 150 mm.



CODE SPASS	Référence fournisseur	Dimensions	Contenance	Condit.
LIQUIDE FAMOUS FINISH				
50525538	51677	-	1 L	1
MOUSSE ALVÉOLÉE VIOLETTE				
45231533	33042	ø 150 mm	-	2
45231532	33033	ø 75 mm	-	4

LES PRODUITS DE FINITION

GEL DE MATAGE SCUFF-IT

3M

Dégraisse, nettoie et dépolit en une seule opération.

- Formule gel unique : combinaison de minéraux et de microcristaux abrasifs traités.
- Idéal pour le dépolissage d'une surface dans la phase finale de préparation avant la remise en peinture.

Contenance : 700 ml.



CODE SPASS	Référence fournisseur	Condit.
50407498	50018	1

RÉVÉLATEUR DE FINITION

3M

Règle les défauts encore présents.

- Produit de contrôle des opérations de polissage avant la dernière étape de lustrage dans le processus de finition.
- Élimine les traces de liquide et de gras.
- Permet un processus de finition « parfait » et rapide.

Contenance : 500 ml.



CODE SPASS	Référence fournisseur	Condit.
50323257	55535	1

LIQUIDE PROTECTION ULTIME PERFECT-IT III

3M

Restitue la finition d'un véhicule neuf.

- Laisse un film protecteur qui conserve le brillant durablement.
- Simple et économique.
- S'applique sur la mousse pour ponceuse orbitale (05729) ou à la main avec un chiffon de lustrage 3M (vendu p.134).

Contenance : 1 L.



CODE SPASS	Référence fournisseur	Condit.
50323258	09377	1

CIRE DE BRILLANCE ROSE

3M

Idéal pour les parties noires en caoutchouc.

- Ne laisse ni trace ni tache sur la plupart des pièces plastiques ou caoutchouc des véhicules.
- Utilisation manuelle ou sur machine.

Contenance : 1 L.



CODE SPASS	Référence fournisseur	Condit.
50323247	80345	1

CIRE DE FINITION SANS SILICONE



Redonne un aspect fraîchement lustrer à votre véhicule.

- Facile à appliquer et à essuyer.
- Finition très brillante sans silicone.
- Laisse respirer la surface et permet l'application de peinture.

Contenance : 1,89 L.



CODE SPASS	Référence fournisseur	Condit.
50649636	M30564	1

RUPES®

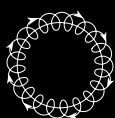
D-A FINE

HIGH PERFORMANCE FINE POLISHING COMPOUND

Recommandé pour Dual Action polisseuses



ENGRENAGE



ORBITAL

**FORMULÉ ET PRODUIT PAR
RUPES EN ITALIE**

RUPES DA-FINE offre un résultat de tests approfondis pour développer un polissage fin qui combine des performances de coupe notables avec une capacité de finition impressionnante. La formule exclusive développée et mélangée en interne par RUPES est conçue pour fonctionner à la fois avec des polisseuses orbitales et des polisseuses à engrenages. Combiné avec les tampons en mousse jaune, en laine ou en microfibre spécialement conçus par RUPES, DA-FINE offre un niveau d'élimination des défauts beaucoup plus élevé que les composés de polissage fin traditionnels, tout en offrant la qualité de finition incroyablement élevée et le nettoyage facile attendus d'un produit formulé pour finition après un composé de coupe grossier. RUPES D-A FINE est sans danger pour l'atelier de carrosserie et fonctionne bien sur les revêtements transparents, les peintures brillant direct, gelcoats, vernis, etc.

CARACTÉRISTIQUES ET AVANTAGES

- Composé de coupe haute performance
- Système de lubrification durable pour un cycle de polissage prolongé et un temps de travail plus long- Facile da rimuovere, riducendo al minimo i segni su vernici morbide o delicate
- La formule à faible taux de poussière réduit le travail de nettoyage post-composé
- Élimination et finition en une étape des défauts modérés à sévères sur la plupart des peintures
- Marque de ponçage et élimination des défauts graves
- Recommandé pour les polisseuses orbitales ou à engrenages aléatoires

Réf. Produit: 9.DAFINE

www.rupes.com / www.rupesusa.com

LES PRODUITS DE FINITION

PRODUITS DE NETTOYAGE

SHAMPOOING ET CIRE SANS RINÇAGE



Une alternative au lavage traditionnel.

- Lave et cire toutes les surfaces extérieures du véhicule sans rinçage.
- Haute brillance, durabilité du perlage de l'eau.
- Formule antirayures et sans traces.
- Essuyage rapide et simple.
- Détergents biodégradables.

CODE SPASS	Référence fournisseur	Contenance	Condit.
50626442	D11501	3,78 L	1

PRODUIT DE NETTOYAGE CARROSSERIE NIL WASH



Nettoyant professionnel des surfaces peintes lessivables.

- Élimine les salissures grasses ou huileuses, enlève le film routier, film « statique » sur les carrosseries, véhicules automobiles.
- Compatible avec l'utilisation en portique de lavage, par lance, canon à mousse, pulvérisation basse pression.
- Auto-séchant : ne laisse pas de trace, redonne de la brillance aux carrosseries.

CODE SPASS	Référence fournisseur	Contenance	Condit.
50378741	3834	5 L	1
50661409	3834	20 L	1

AUTO-SÉCHANT NIL OPERLANT



Accélère le séchage après lavage.

- Évite le spectre des gouttelettes d'eau séchées.
- Apporte une finition brillant aux peintures après le lavage.

CODE SPASS	Référence fournisseur	Contenance	Condit.
50661427	6816	20 L	1

PRODUIT DE NETTOYAGE NIL JANTE



Utilisé pour le nettoyage et la rénovation de jantes.

- Nettoyant, dégraissant rénovateur prêt à l'emploi.
- Puissant dégraissant, dissout les agglomérats de poussières grasses, boues, salissures routières, dépôt de carbone, poussières d'oxydes métalliques provenant de plaquettes de freins.

CODE SPASS	Référence fournisseur	Contenance	Condit.
50378270	9060	5 L	1

NETTOYANT POUR VITRES NIL GLASS




PRODUIT DE NETTOYAGE TEXTILE SUPRANIL




PRODUIT NETTOYAGE TABLEAU DE BORD ODONIL




Redonne la transparence et le brillant du neuf aux vitres.

- Dissout pratiquement toutes les salissures les plus tenaces, résidus goudronneux, insectes écrasés...
- Application par pulvérisation ou à l'aide d'une éponge.
- S'élimine sans rinçage avec un chiffon sec, non pelucheux ou à la raclette.

CODE SPASS	Référence fournisseur	Contenance	Condit.
50378348	1645	5 L	1
50661426	1645	20 L	1

Actif sur la plupart des tâches.

- Nettoyant détachant pour fibres textiles et surfaces à usage professionnels.
- Pouvoir nettoyant détachant élevé.
- Efficace sur les tâches provenant d'aliments ou de boissons renversées et les tâches de liquides d'origines organiques.

CODE SPASS	Référence fournisseur	Contenance	Condit.
50379856	5752	5 L	1

Élimine les poussières et ravive les couleurs du tableau de bord.

- Produit nettoyant désodorisant spécial tableau de bord.
- Protège, rénove et fait briller toutes les surfaces en plastique ou vinyle.
- Senteur vanille.

CODE SPASS	Référence fournisseur	Contenance	Condit.
50379829	4864	5 L	1

PULVÉRISATEURS




45197430



45197429



Produit une mousse sèche et épaisse.

- Se raccorde sur tous les nettoyeurs HP.
- Réglage de la concentration.
- Réglage de la surface à couvrir.



Idéal pour pulvériser les produits Nil.

Deux capacités de réservoir disponibles : 600 ml et 5 L.

CODE SPASS	Référence fournisseur	Contenance	Condit.
45197429	PULVOS	600 ml	1
45197430	PULVOS Black & white	5 L	1

CODE SPASS	Référence fournisseur	Dimensions	Condit.
45235811	300.12	1 L	1
45236055	300.51	ø 1/4" G	1
45236056	300.53	ø F 1/4" G	1
45236057	300.52	ø F 1/4" G	1



Hygiène et sécurité

Combinaisons réutilisables	148
Combinaisons jetables	149
Chaussures de sécurité	149
Gants jetables et industriels	150
Savons et crèmes de protection	151
Masques anti-poussières	152
Demi-masques et masques de protection peinture	153
Protection respiratoire par masque complet	154
Protection visuelle	156
Protection auditive	157

HYGIÈNE ET SÉCURITÉ

COMBINAISONS RÉUTILISABLES

COMBINAISON STANDARD

RODIM®
A brand of BASF – We create chemistry

Coupe confortable.

- Combinaison en polyester avec capuche intégrée.
- Antistatique, sans silicone, peut-être lavée jusqu'à 10 fois et repassée.
- Nombreuses poches.
- Tissu respirant.
- Couleur : gris argenté.



COMBINAISON PREMIUM

RODIM®
A brand of BASF – We create chemistry

Combinaison ignifugée.

- Combinaison Teflon, antistatique, sans silicone, peut-être lavée et repassée.
- Fermeture à glissière et larges élastiques aux chevilles.
- Nombreuses poches (intérieures, extérieures, et aux genoux).
- Couleur : gris argenté / gris clair.



Ignifuge conforme à la norme ISO 1416:2008 Index 1.

CODE SPASS	Référence fournisseur	Taille	Condit.
45176774	101101	S	1
45176775	101102	M	1
45139174	101103	L	1
45139175	101104	XL	1
45176776	101105	XXL	1

CODE SPASS	Référence fournisseur	Taille	Condit.
45176778	101201	S	1
45176779	101202	M	1
45139176	101203	L	1
45139177	101204	XL	1
45176780	101205	XXL	1

BLOUSE EN NYLON

Colad
an emm product

Pratique.

- À utiliser pendant les travaux de peinture et de lustrage pour protéger l'opérateur contre le brouillard de peinture et isoler l'élément à peindre des fibres, de la poussière et des peluches.
- Blanche, pour ne pas gêner la perception des couleurs, très durable et bien ventilée.



Catégorie I selon la directive européenne 2016/425.

CODE SPASS	Référence fournisseur	Taille	Condit.
45137723	510148	48	1
45137724	510152	52	1
45137725	510156	56	1
45137726	510160	60	1

COMBINAISON EN NYLON

Colad
an emm product

Bien ventilée.

- Protège contre les produits chimiques non dangereux, tels que les peintures à l'eau ou les détergents non nocifs.
- Blanche, pour ne pas gêner la perception des couleurs.



Catégorie I selon la directive européenne 2016/425.

CODE SPASS	Référence fournisseur	Taille	Condit.
45137083	510046	46	1
45137084	510048	48	1
45136772	510052	52	1
45136731	510054	54	1
45136804	510056	56	1
45136799	510058	58	1

COMBINAISONS JETABLES

COMBINAISON KLEENGUARD A30



Matériau léger pour une respirabilité accrue.

- Combinaison légère et ergonomique pour la protection contre les particules et les liquides.
- Assure un niveau de confort amélioré.
- Résistance aux peintures à base d'isocyanates et aux apprêts à base de chromates.
- Normes : EN ISO 13982-1 : 2004, Type 5.

CODE SPASS	Référence fournisseur	Taille	Condit.
45204799	9800200	M	1
45204158	9800300	L	1
45204104	9800400	XL	1

COMBINAISON 4540+



Légèreté, souplesse et respirabilité.

- Protège contre les éclaboussures de liquide et les poussières dangereuses.
- Poignets jersey, taille et chevilles élastiquées.
- Protection contre les particules radioactives classe 1 (EN1073-2 : 2002).
- Traitement antistatique (EN1149-5).

CODE SPASS	Référence fournisseur	Taille	Condit.
45138846	K4540	M	1
45138847	K4541	L	1
45138888	K4542	XL	1
45138889	K4543	XXL	1

CHAUSSURES DE SÉCURITÉ

CHAUSSURES DE SÉCURITÉ RED LION

Un confort incomparable.



45226542

45226543

- Semelle incorporant la Technologie Infinergy développée par BASF.
- Légère comme une plume.
- Un confort instantané parfait avec un excellent amorti.
- Semelle anti-perforation, anti-abrasion, résistante aux hydrocarbures, antidérapante et antistatique.
- Disponible en deux versions : basse ou montante.

CODE SPASS	Référence fournisseur	Taille	Condit.
CHAUSSURES BASSES			
45226542	RL20013-37	37	1 paire
45226544	RL20013-38	38	1 paire
45226546	RL20013-39	39	1 paire
45226574	RL20013-40	40	1 paire
45226576	RL20013-41	41	1 paire
45219460	RL20013-42	42	1 paire
45219461	RL20013-43	43	1 paire
45219462	RL20013-44	44	1 paire
45219463	RL20013-45	45	1 paire
45226580	RL20013-46	46	1 paire
45226582	RL20013-47	47	1 paire

CODE SPASS	Référence fournisseur	Taille	Condit.
CHAUSSURES MONTANTES			
45226543	RL10013-37	37	1 paire
45226545	RL10013-38	38	1 paire
45226573	RL10013-39	39	1 paire
45226575	RL10013-40	40	1 paire
45226577	RL10013-41	41	1 paire
45219464	RL10013-42	42	1 paire
45219465	RL10013-43	43	1 paire
45219466	RL10013-44	44	1 paire
45219467	RL10013-45	45	1 paire
45226581	RL10013-46	46	1 paire
45226583	RL10013-47	47	1 paire

HYGIÈNE ET SÉCURITÉ

GANTS JETABLES ET INDUSTRIELS

GANTS NITRILE STANDARD



RODIM
A brand of BASF - the green chemistry

- Gants de qualité, résistant aux solvants et fournissant une excellente protection.
- Manches longues : 245 mm.
- Sans poudre, ni silicone, ni latex pour éviter l'irritation cutanée.

Épaisseur : 0,11 mm.
EN ISO 374-1 : 2016 Type B.

CODE SPASS	Référence fournisseur	Taille	Condit.
45239137	102104	M	100
45239138	102105	L	100
45242044	102106	XL	100

GANTS NITRILE PREMIUM



RODIM
A brand of BASF - the green chemistry

- Gants d'une très grande qualité, plus solides et durables que les gants nitrile traditionnels.
- Manches longues : 285 mm.
- Sans poudre, ni silicone, ni latex pour éviter l'irritation cutanée.

Épaisseur : 0,15 mm.
EN ISO 374-1 : 2016 Type B.

CODE SPASS	Référence fournisseur	Taille	Condit.
45182200	102201	M	60
45182172	102202	L	60
45182209	102203	XL	60

GANTS NITRILE ÉPAIS



Colad
an emm product

- Protection supérieure associée à l'excellent toucher des gants jetables.
- Longues manchettes (300 mm) et surface granité.
- Sans poudre, ni silicone, ni latex pour prévenir des irritations cutanées.

Épaisseur : 0,20 mm.
EN ISO 374-1 : 2016 Type B.

CODE SPASS	Référence fournisseur	Taille	Condit.
45234943	538202	L	50
45234944	538204	XL	50

GANTS ANTI-COUPURE G60



Kimberly-Clark
PROFESSIONAL

- Gants sans latex, respirable.
- Haute résistance à l'abrasion.
- Picot en nitrile sur les paumes (préhension supérieure).
- Gants ambidextres.

CODE SPASS	Référence fournisseur	Taille	Condit.
45138261	97432	L	1 paire
45183466	97433	XL	1 paire
45183467	97434	XXL	1 paire

GANTS INDUSTRIELS NÉOPRÈNE



Colad
an emm product

- Gants très épais.
- Grande résistance à de nombreux produits chimiques pour un usage fréquent.
- Profil antidérapant.

EN ISO 374-1 : 2016 Type A.
EN388:2016.

CODE SPASS	Référence fournisseur	Taille	Condit.
45136698	5310000	L	1 paire
45136666	5310002	XL	1 paire

GANTS DE SOUDAGE RENFORCÉS



GYS

- Gants de soudure en cuir bovin renforcé avec doublure intérieure contre la chaleur.
- Renfort cuir sur la paume et le pouce pour une plus grande résistance.

Normes : EN420 ; EN388 - 4244 ; EN407 - 424X4X.

CODE SPASS	Référence fournisseur	Taille	Condit.
45224671	045873	10	1 paire

SAVONS ET CRÈMES DE PROTECTION

DISTRIBUTEUR CLEANSE ULTRA 2000

SC Johnson
PROFESSIONAL
A Family Company*



Économique et robuste.

- Nouvelle génération de distributeurs au design innovant associé à une technologie de pointe.
- Système de distribution compatible avec les cartouches rétractables 2L (réf. KSP2LT).
- Simple à utiliser et à entretenir.

CODE SPASS	Référence fournisseur	Condit.
45205568	ULT2LDPSTH	1

KRESTO SPECIAL ULTRA

SC Johnson
PROFESSIONAL
A Family Company*



50376246



50561937

Idéal pour venir à bout des salissures adhérentes.

- Pâte d'atelier solvantée pour les mains.
- Efficace contre les salissures adhérentes & spécifiques : laques, vernis, résines, colles, peintures à l'huile.
- Formule sans eau, sans colorant, sans silicone, sans conservateur et sans parabène.

Cartouche compatible uniquement avec le distributeur ULT2LDPSTH.

CODE SPASS	Référence fournisseur	Description	Contenance	Condit.
50376246	KSP250ML	Tube	250 ml	1
50561937	KSP2LT	Cartouche	2 L	1

TRAVABON CLASSIC

SC Johnson
PROFESSIONAL
A Family Company*



Parfait pour protéger les mains avant travail.

- Crème de protection cutanée pour les mains.
- Efficace contre les salissures grasses et insolubles à l'eau.
- Forme une couche protectrice sur la peau facilitant le lavage des mains.
- Évite l'adhérence des salissures.
- Formule parfumée, sans colorant, sans silicone, sans parabène, non grasse.

CODE SPASS	Référence fournisseur	Contenance	Condit.
50376322	TVC100ML	100 ml	1

STOKOLAN CLASSIC

SC Johnson
PROFESSIONAL
A Family Company*



Soin cutané après travail.

- Crème régénérante concentrée, formulée pour réparer les peaux sèches et sollicitées.
- Forte teneur en glycérine pour adoucir et améliorer son élasticité.
- Contient de la lanoline pour adoucir la peau et renforcer sa barrière naturelle.

CODE SPASS	Référence fournisseur	Contenance	Condit.
50376296	SCL100ML	100 ml	1

HYGIÈNE ET SÉCURITÉ

MASQUES ANTI-POUSSIÈRES

MASQUE COQUE ANTI-POUSSIÈRES
AVEC SOUPAPE

3M



Protection légère et confortable.

- Les deux brides élastiques et la barette nasale permettent un ajustement parfait au visage évitant ainsi les risques de fuite.
- La soupape expiratoire Cool Flow™ dissipe efficacement la chaleur pour plus de fraîcheur et de confort.

Normalisation : EN149:2001 A1:2009.

Homologation : Marqué CE.

CODE SPASS	Référence fournisseur	Description	Condit.
45183698	K8822	FFP2 NR D	10
45244611	K9330	FFP3 R D	20

MASQUE CONFORT ANTI-POUSSIÈRES
AURA™ GEN3

3M



Excellent niveau de confort.

- Masque pliable.
- Réduction du sentiment de chaleur et diminution de la résistance respiratoire grâce à la soupape expiratoire placée au centre du masque.

Normalisation : EN149:2001 A1:2009.

Homologation : Marqué CE.

CODE SPASS	Référence fournisseur	Description	Condit.
45136361	K9322	FFP2 NR D	10
45183699	K9332	FFP3 NR D	10

3M Science.
Applied to Life.™*

3M Solutions pour la Réparation Automobile

**Les essentiels 3M pour
la tôlerie.
Pour améliorer votre
productivité au quotidien.**

3M a développé la gamme d'abrasifs 3M™ Cubitron™ II dédiés à la tôlerie. Chacun de ces produits a été pensé de manière experte pour améliorer, au quotidien, la performance et la productivité au sein des carrosseries.

Utilisés en association avec les outils 3M, ils constituent des systèmes complets qui garantissent les meilleurs résultats.

Pour plus d'informations, contactez-nous sur :
www.3M.fr

DEMI-MASQUES ET MASQUES DE PROTECTION PEINTURE

KIT DEMI-MASQUE SÉRIE 6000

3M

Protège l'utilisateur des gaz, des vapeurs organiques, et des poussières.

- Demi-masque en Kraton à faible entretien, usage court, léger.
- Système de fixation des filtres par baïonnette, brides et coiffes ajustables.



Kit comprenant : 1 demi-masque série 06962, 8 filtres 06911, 10 préfiltres 06925, 2 dispositifs de maintien 501 et 40 lingettes 105.

Normalisation : EN140, EN143, EN14387 avec les filtres à fixation baïonnettes et marquage CE.
Classe : A1P2R.

CODE SPASS	Référence fournisseur	Taille	Condit.
45134905	Q06967	M	1

DEMI-MASQUE PEINTURE JETABLE

3M

Une respiration plus facile.

- Pas d'entretien.
- Soupape expiratoire parabolique, matériau hypoallergénique, brides et coiffes ajustables.
- Idéal pour la pulvérisation de peinture sans isocyanates, le travail en salle de mélange, nettoyage de pistolets, application d'adhésifs et toute utilisation de produits solvantés.



Normalisation : EN405 : 2001 A1:2009.
Homologation : Marqué CE.
Classe : FFA2P3R D.

CODE SPASS	Référence fournisseur	Condit.
45232219	Q06942+	1

MASQUE COMPLET SÉRIE 6000

3M



Très légère, cette série allie confort et simplicité.

- Système de fixation des filtres à baïonnettes.
- Très confortable, la visière en polycarbonate offre un large champ de vision.
- Compatible avec le système à adduction d'air S200.
- Livré sans filtre.

Conforme à la norme EN136, Classe 1.

CODE SPASS	Référence fournisseur	Condit.
45135394	K6800	1

ACCESSOIRES POUR MASQUES ET DEMI-MASQUES SÉRIE 6000

3M



45176664



45176660

Retrouvez ici les accessoires essentiels pour garantir le bon fonctionnement de vos demi-masques et masques Série 6000 3M.

CODE SPASS	Référence fournisseur	Description	Condit.
45176664	06911	Recharges filtre A1	8
45135033	06915	Recharge filtre A2	4
45135241	K5935	Filtres P3	20
45176660	06925	Préfiltres P2 SL	20
45135074	K0501	Bague de maintien pour filtres	2
45135418	K6885	Film oculaire pelable 6000S	25

HYGIÈNE ET SÉCURITÉ

PROTECTION RESPIRATOIRE PAR MASQUE COMPLET

SATA® AIR VISION 5000



45205544



45205558



45205545



45205543

La protection respiratoire, c'est votre santé.

- Nouveau concept d'adduction d'air : protection respiratoire à unité de ceinture avec filtre à charbon actif ou sans unité de ceinture ni filtre à charbon actif.
- Protection contre les brouillards de peinture ou de vapeur (un avertisseur acoustique se déclenche si le volume d'air devient insuffisant).
- Large visière anti-réflexion garantissant un champ de vision maximum.
- Son design moderne et ergonomique permet d'adapter la cagoule à presque toute forme de tête en ajustant individuellement sa taille, sa hauteur et sa position.
- Meilleure hygiène grâce au bandeau anti-sueur.
- Adaptabilité de la ceinture (régulateur d'air qui se branche aussi bien à gauche qu'à droite, valable également pour l'humidificateur d'air).

CARACTÉRISTIQUES TECHNIQUES

- Différents kits sont disponibles (avec ou sans filtre à charbon actif...).
- Avertisseur acoustique.
- Ceinture réglable.
- Bandeau anti-sueur.

CODE SPASS	Référence fournisseur	Description	Condit.
KITS			
45200688	213819	Set air Vision 5000 (sans filtre à charbon actif)	1
45205540	1000124	Set air Vision 5000 (avec filtre à charbon actif)	1
45205541	1000108	Set régulateur d'air	1
45205542	1000059	Set régulateur d'air carbone	1
PRODUITS			
45205543	1000249	Cagoule air Vision 5000	1
45205544	1000215	Ceinture régulateur d'air	1
45205545	1000190	Régulateur d'air	1
ACCESSOIRES REQUIS			
45134967	13870	Tuyau d'air 1,2 m pour pistolet de peinture (ø int.9 mm)	1
45121670	49080	Tuyau d'air comprimé haute sécurité 6 m	1
ACCESSOIRES EN OPTION			
45210739	1007005	Réchauffeur d'air carbone	1
45205558	1000299	Humidificateur d'air	1

SYSTÈME DE PROTECTION RESPIRATOIRE À VENTILATION ASSISTÉE ATEX VERSAFLO™ TR-800

3M

Idéal pour tous les types d'emplacements ATEX.

- Convient à toutes les zones de risques explosifs où les mélanges d'air et de substances inflammables sont présents en permanence.
- Moteur équipé d'un système de sécurité intrinsèque ne générant pas d'électricité statique ou d'étincelle.
- Alarmes visuelles, sonores et vibrantes pour le niveau de colmatage du filtre et le statut de charge de la batterie.

CARACTÉRISTIQUES TECHNIQUES

Le kit comprend un moteur, une batterie, un chargeur, des filtres et un tuyau BT-30.



CODE SPASS	Référence fournisseur	Description	Condit.
45234875	TR-819E	Kit TR-800	1
45225625	M-206	Coiffe pare-visage	1
45234953	TR-830	Batterie	1
45206686	TR6310	Filtres Versaflo A2P	5
45207430	TR6600	Préfiltres Versaflo	50
45234947	TR-838	Outil de fixation pour batterie	1
45234958	TR-851	Outil de fixation pour filtres	1

HYGIÈNE ET SÉCURITÉ

PROTECTION VISUELLE

SURLUNETTES

3M



S'ajustent sur des lunettes à verres correcteurs.

- Très légères, équipées de branches standard et un oculaire en polycarbonate sans revêtement.
- Aucune pièce métallique.

LUNETTES DE PROTECTION SECUREFIT

3M



Anti-rayures et anti-buée.

- Haut niveau de confort et d'ajustement.
- Oculaire incolore.
- Protection UV avec une bonne reconnaissance des couleurs.

LUNETTES DE PROTECTION SECUREFIT SCOTCHGARD™

3M



Performance haut de gamme.

- Revêtement avancée 3M™ Scotchgard™ anti-rayure et anti-buée.
- Oculaire orange.
- Protection UV et contre la lumière bleue.

CODE SPASS	Référence fournisseur	Condit.
45204159	175110	1

CODE SPASS	Référence fournisseur	Condit.
45203593	SF401AF	1

CODE SPASS	Référence fournisseur	Condit.
45231546	SF406SGAF-BLA	1

LAVE-ŒIL INDIVIDUEL DIPHOTÉRINE



Stoppe l'action du produit chimique.

- Lave-œil individuel stérilisé en 50 ml.
- Livré avec sa pochette noire porte-ceinture.
- Neutralise puis évacue une projection d'acide, de base ou de solvant.
- Usage unique.
- Péréemption : 2 ans.



CODE SPASS	Référence fournisseur	Condit.
45204894	S524003	1

STATION LAVE-ŒIL MIXTE



PH neutre : neutralise les acides et les alcalins.

- Prêt à l'emploi.
- Convient dans les cas d'une exposition à des risques chimiques.
- Péréemption : 3 ans.



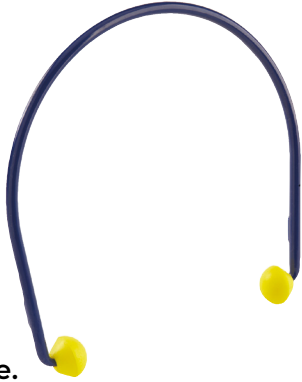
- Composée de :
- 1 lave-œil de 200 ml de solution PH neutre.
 - 1 lave-œil de 500 ml de solution ophtalmique stérile

CODE SPASS	Référence fournisseur	Condit.
45204893	S524108	1

PROTECTION AUDITIVE

ARCEAU ANTI-BRUIT

3M

**Très confortable.**

- Protection auditive semi-auriculaires, flexible.
- Facile à utiliser.
- Idéal pour le port intermittent, peut être gardé autour du cou lorsqu'il n'est pas porté.
- Atténuation : SNR 23 Db.

Normalisation : EN 352-2 : 1993.
Homologation : Marqué CE.

CODE SPASS	Référence fournisseur	Atténuation	Condit.
45237752	EC0100	SNR 23 Db	1

BOUCHONS D'OREILLES TIGE PUSH-INS

3M

**Très facile à insérer.**

- Tige souple et flexible.
- Garantit une excellente protection.
- Plus hygiénique que le bouchon en mousse.
- Atténuation : SNR 38 Db.

Normalisation : EN 352-2 : 1993.
Homologation : Marqué CE.

CODE SPASS	Référence fournisseur	Atténuation	Condit.
45204818	EX0121	SNR 38 Db	100 paires

BOUCHONS D'OREILLES SOUPLES

3M

**Hypoallergénique.**

- Bouchons en mousse polyuréthane, souple.
- Parfaitement adaptés aux expositions prolongées au bruit.
- Facile à insérer.

Normalisation : 352-2 : 1993.
Homologation : marqué CE.

CODE SPASS	Référence fournisseur	Condit.
45176697	K1100	200 paires

CASQUE ANTI-BRUIT OPTIME I

3M

**Profilé et léger.**

- Permet d'améliorer le confort de l'utilisateur.
- Protection idéale contre la plupart des risques dus au bruit en atelier.
- Atténuation : SNR 27 Db.

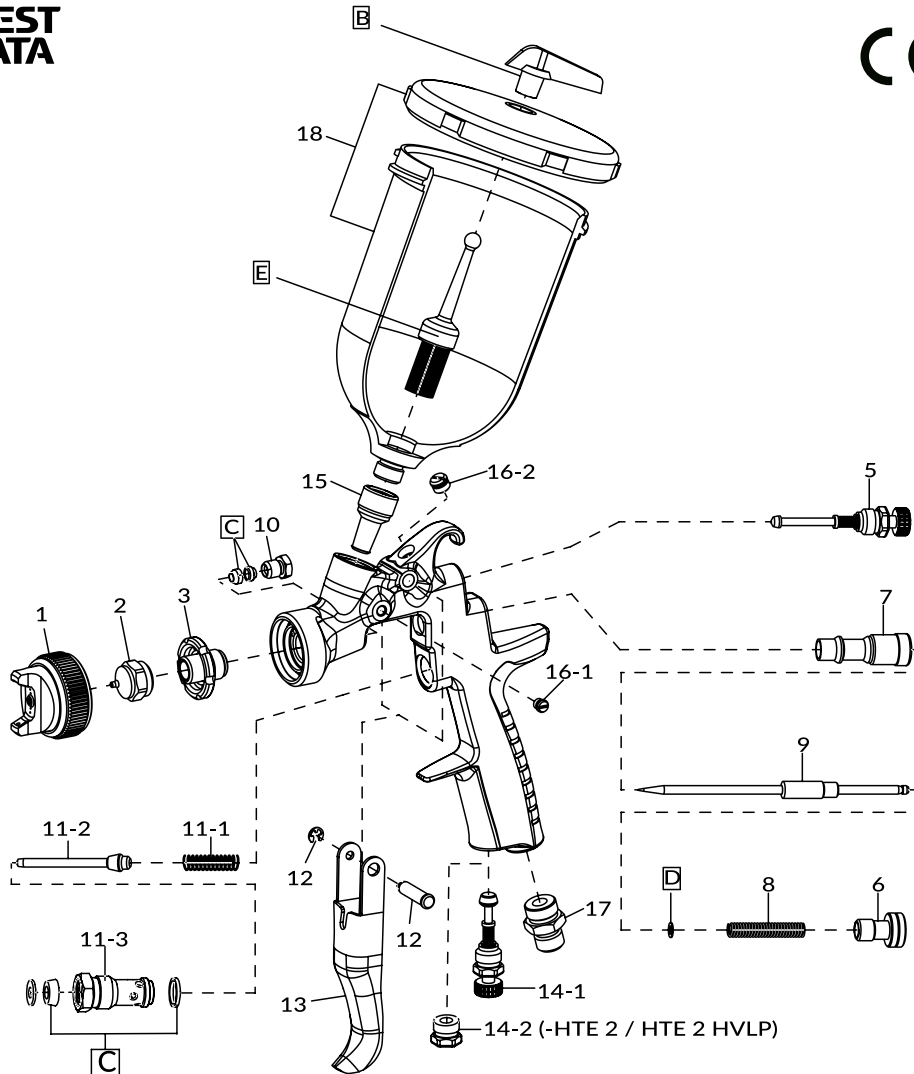
CODE SPASS	Référence fournisseur	Atténuation	Condit.
45219958	H51001	SNR 27 Db	1

Éclatés de pistolets

Pistolets Iwata	159
Pistolets SATA	167
Pistolets Devilbiss	172

PISTOLETS IWATA

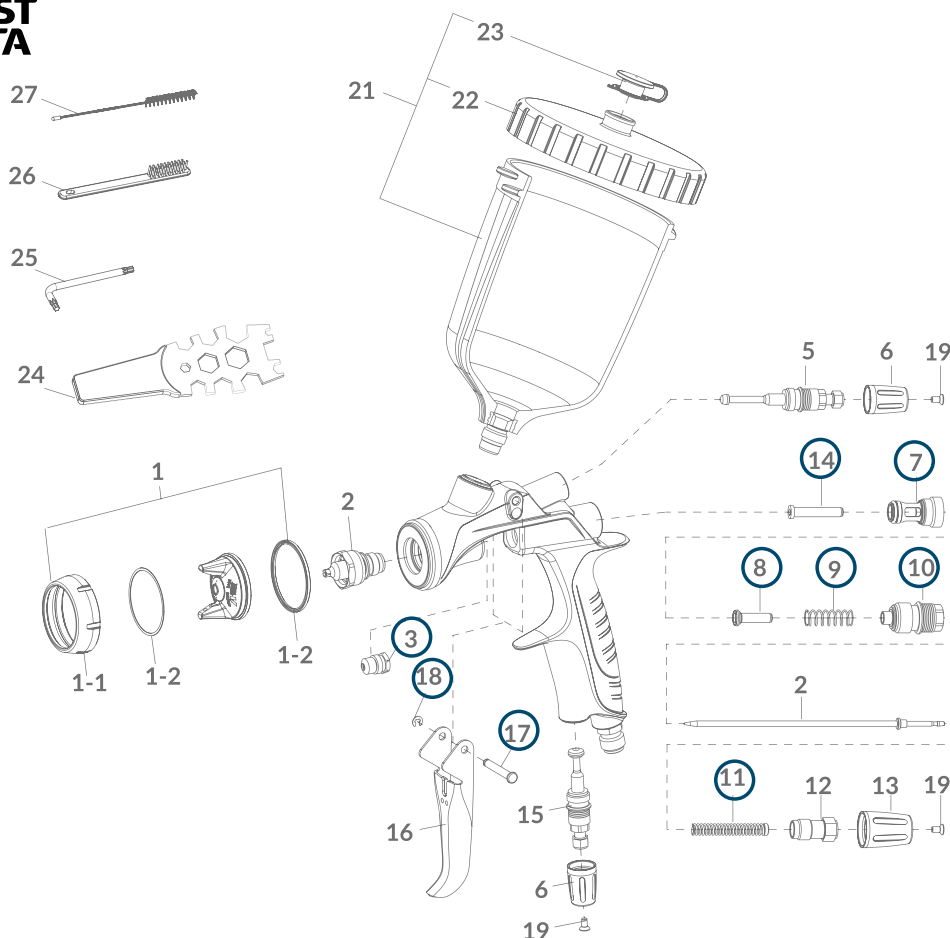
PISTOLET AZ3 HTE 2



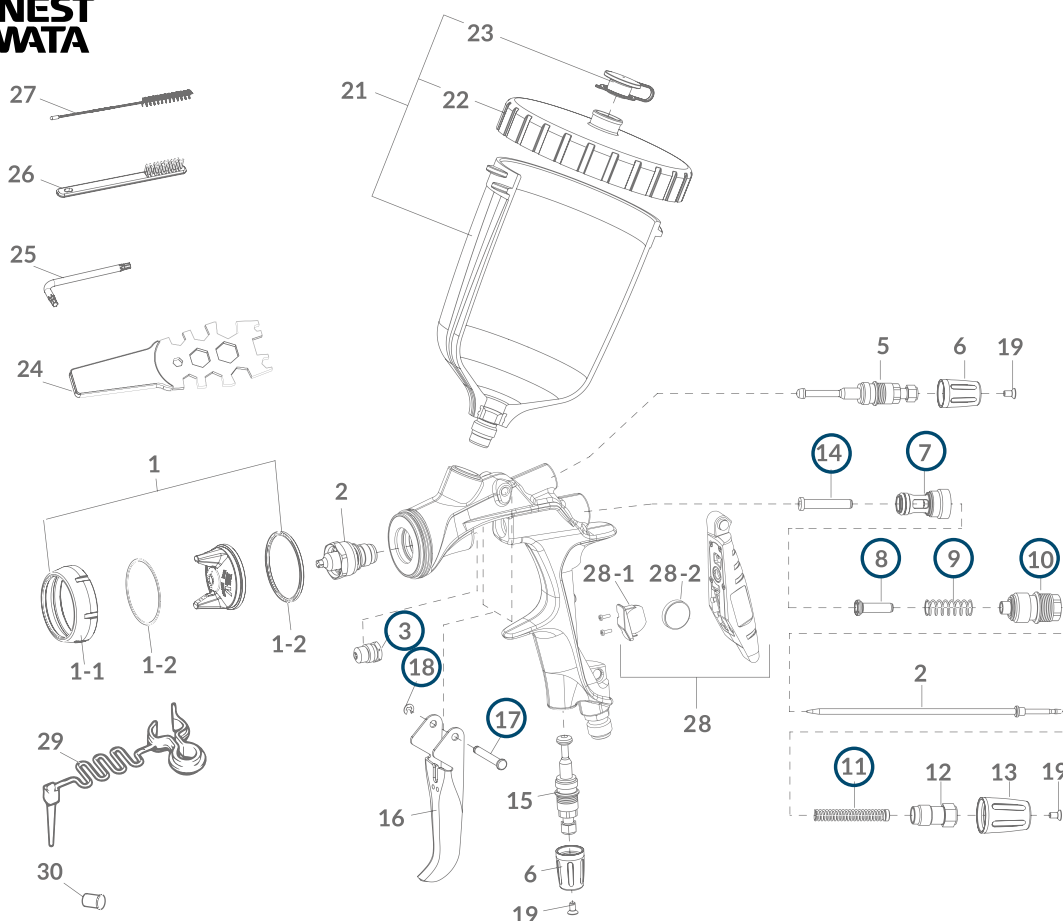
Repère	Référence	Description	Repère	Référence	Description
1	W2CAP80AG18	Chapeau d'air \varnothing 1,8 mm	18+E	W0CUPAZ41	Godet 600 cc 1/4" M (avec antigoutte + FILTRE)
2+9	-	Buse + aiguille	19-4	0010002700	Tuyau air \varnothing 4 mm
3	W2010140200	Diffuseur d'air	20	W3COM4030	Raccord coudé
5	93842601	Réglage de jet HTE / AV	20	W0012820100	Godet 600cc 1/4" M (sans filtre)
6	W2010141000	Bouton produit	20	W0CUPAZ41	Godet 600cc (avec antigoutte + FILTRE)
7	W2010140900	Guide aiguille	21	W3COM4033	Vis pour raccord coudé
8	W2010140800	Ressort d'aiguille	25	W2SUB6024	Réglage d'air (option-NM)
10	W2010140600	Presse étoupe	B	W2KIT07	Antigouttes pr PCG2/52B/AG/100/300 (5 pièces)
11	W2010120100	Guide + clapet + ressort	C	W2KIT56	Pochette de joints AZ3HTE2 (4 pièces)
12	W2COM4001	Axe de gâchette	D	W2KIT33	Pochette rondelle ressort aiguille (10 pièces)
13	W2COM6051	Gâchette	E	W2KIT06	Filtres 50Mesh (297 μ) pour PCG2/PC52B (5 pièces)
14-1	93845531	Réglage d'air	F	W2KIT32	Joints de couvercle godet pression (10 pièces)
14-2	93625370	Bouchon	H	W2KIT04	Clés diffuseur
16-3	W2COM5032	Régulateur pression spécial AZ3HTE 2 pressurisé			
17	W2COM5000	Raccord air 1/4			
18	W0012820100	Godet 600 cc 1/4" M (sans filtre)			

ÉCLATÉS DE PISTOLETS

PISTOLETS SR2 LS-400
& WS-400 STANDARD



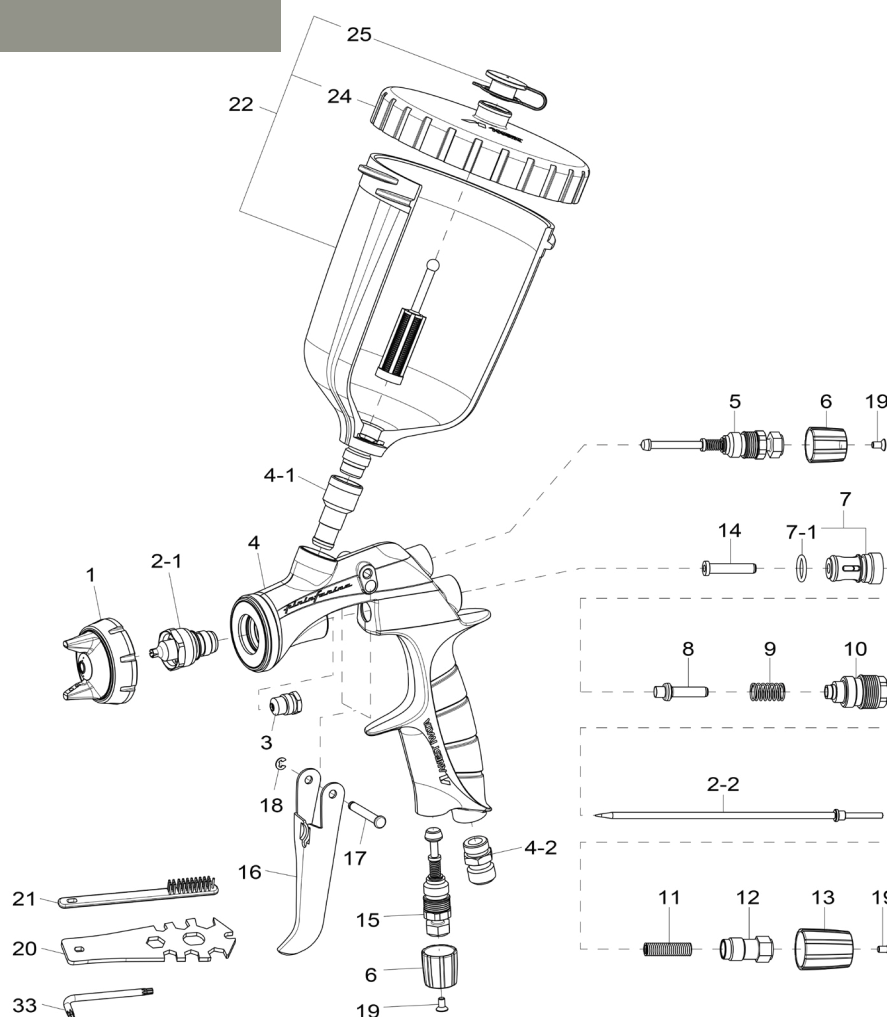
Repère	Référence	Description	Repère	Référence	Description
1	-	Chapeau	15	93008872	Réglage d'air
1-1	93008060	Bague chapeau d'air VERT	16	93008890	Gâchette
1-1	93008330	Bague chapeau d'air Bleu	3; 7; 8;	930443A0	Pochette entretien
1-1	93009050	Bague chapeau d'air GRIS	9; 11; 14;		
2	-	Buse + aiguille	17; 18;		
2	-	Buse + aiguille	19	93512741	Vis bouton air (3 pcs)
3	73810623	Presse étoupe (1x3)	21	14019100	Godet gravité 600cc PC-G600-P2 (sans microfiltres)
5	93008420	Réglage forme jet (sans bouton)	22	94011220	Couvercle godet gravité PC-G600-P2
6	93008820	Bouton forme jet LS-400 SR2 Base (VERT)	23	74011235	Antigouttes (1x5)
6	93008140	Bouton forme jet WS-400 SR2 Base (Bleu)	24	930171A0	Clé démontage universelle
6	93009120	Bouton forme jet WS-400 SR2 Vernis (GRIS)	25	03506480K	Clé Alen T10 (3pcs)
10	93008840	Guide réglage produit	26	W2COM6163	Brosses (5 pcs)
12	9305823	Réglage produit	27	W2COM6162	Goupillons Ø10mm (5 pcs)
13	93008860	Bouton produit LS-400 seul pour BASE (couleur VERTE)	28	74011250	Microfiltres 60 mesh (en option) (1 pochette de 10)
13	93008150	Bouton produit WS-400 SR2 seul pour BASE (couleur BLEUE)	-	74012067	Joints de raccord godet RPS (SATA) (1x5)
13	93009130	Bouton produit WS-400 seul pour VERNIS (couleur GRIS)	-	87050010	Filtere sous pistolet 1/4" - 1/4" MF
			-	87070030	Kit de nettoyage (x12 pièces)

**PISTOLETS SR2 LS-400
& WS-400 DIGITAL**


Repère	Référence	Description	Repère	Référence	Description
1	-	Chapeau	19	93512741	Vis bouton air (3 pcs)
1-1	93008060	Bague chapeau d'air VERT	21	14019100	Godet gravité 600cc PC-G600-P2 (sans microfiltres)
1-1	93008330	Bague chapeau d'air Bleu	22	94011220	Couvercle godet gravité PC-G600-P2
1-1	93009050	Bague chapeau d'air GRIS	23	74011235	Antigouttes (1x5)
2	-	Buse + aiguille	24	930171A0	Clé démontage universelle
3	73810623	Presse étoupe (1x3)	25	03506480K	Clé Allen T10 (3pcs)
5	93008420	Réglage forme jet (sans bouton)	26	W2COM6163	Brosses (5 pcs)
6	93008820	Bouton forme jet LS-400 SR2 Base (VERT)	27	W2COM6162	Goupillons Ø10mm (5 pcs)
6	93008140	Bouton forme jet WS-400 SR2 Base (Bleu)	28	930113A0	Manomètre digital (avec pile, support pile et vis)
6	93009120	Bouton forme jet WS-400 SR2 Vernis (GRIS)	28-1	930325A0	Kit batterie manomètre digital (pile + support pile + vis)
10	93008840	Guide réglage produit	28-2	930083A0	Pile batterie seule DPG-1
12	9305823	Réglage produit	29	930357A0	Attache pour gâchette
13	93008860	Bouton produit LS-400 seul pour BASE (couleur VERTE)	30	930366A0	Bouchon de protection pour gâchette (1 x 5pcs)
13	93008150	Bouton produit WS-400 SR2 seul pour BASE (couleur bleue)	31	74011250	Microfiltres 60 mesh (en option) (1 pochette de 10)
13	93009130	Bouton produit WS-400 seul pour VERNIS (couleur GRISE)	-	74012067	Joints de raccord godet RPS (SATA) (1x5)
15	93008872	Réglage d'air	-	87050010	Filtre sous pistolet 1/4" - 1/4" MF
16	93008890	Gâchette	-	87070030	Kit de nettoyage (x12 pièces)
3; 7; 8; 9; 11; 14; 17; 18	930443A0	Pochette entretien			

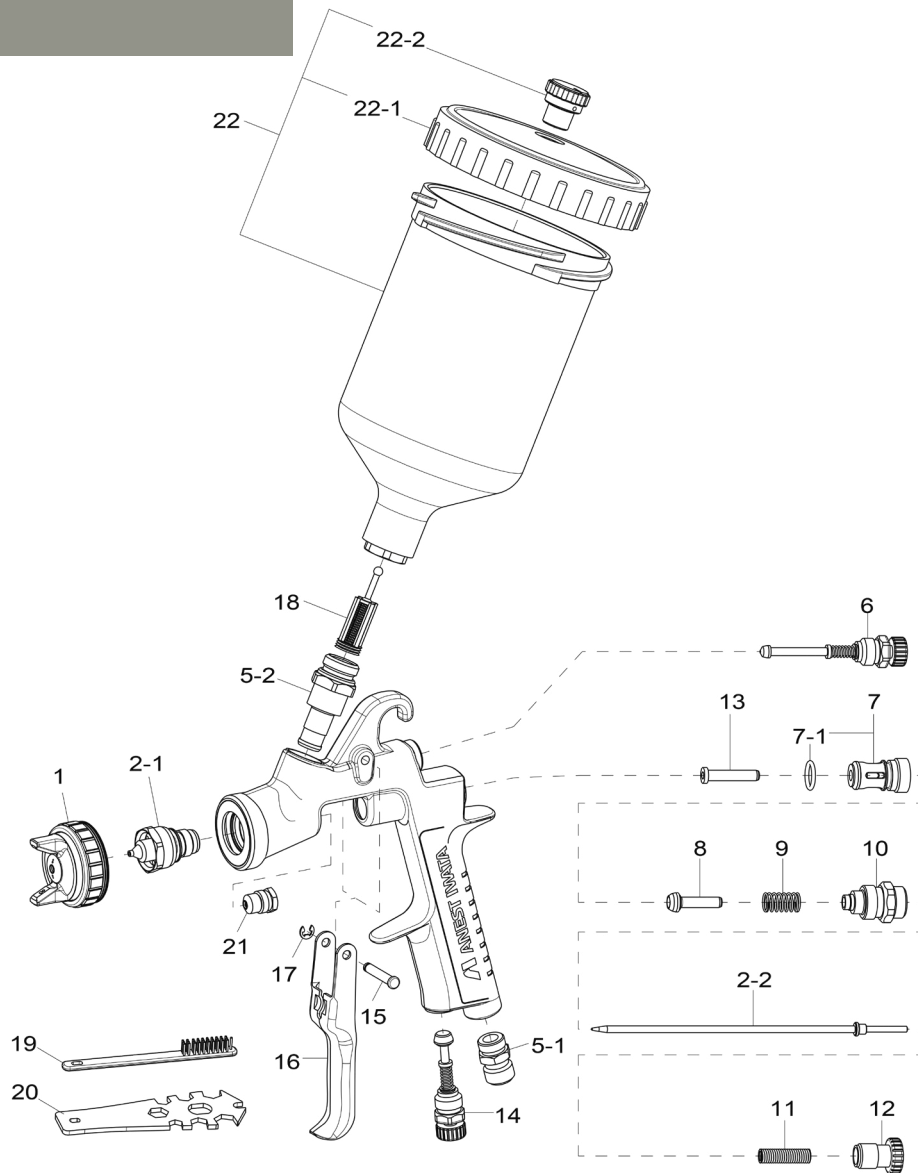
ÉCLATÉS DE PISTOLETS

PISTOLETS LS-400 & WS-400



Repère	Référence	Description	Repère	Référence	Description
1	-	Chapeau	19	79308000	Pochette entretien (3; 7; 8; 9; 11; 14; 17; 18)
2	-	Buse + aiguille	19	93506970K	Vis bouton air (pour vernis, couleur chromé)
-	93505330	Joint de chapeau blanc	19	93506980K	Vis bouton air (pour base, couleur doré)
-	93505341	Joint de chapeau noir	19	93512740K	Vis bouton air LS400 (1x3) (vert)
3	73810623	Presse étoupe (1x3)	22	14019100	Godet gravité 600cc PC-G600-P2 (sans microfiltres)
4-1	93505421	Raccord produit F1/4" BSP NM	24	94011220	Couvercle godet gravité PC-G600-P2
4-2	03660300	Raccord air M1/4" BSP	25	74011235	Antigouttes (1x5)
5	93505432	Réglage forme jet (sans bouton)	-	74011250	Microfiltres 60 mesh (en option) (1 pochette de 10)
-	73505463	Bague pour bouton (1x3) (WS-400)	-	74012067	Joints de raccord godet RPS (SATA) (1x5)
6	93505471	Bouton forme jet WS-400 EVO seul pour VERNIS (couleur chromée)	-	87050010	Filtre sous pistolet 1/4" - 1/4" MF
6	93506462	Bouton forme jet WS-400 seul pour BASE (couleur dorée)	-	87070030	Kit de nettoyage (x12 pièces)
6	93512290	Bouton forme de jet LS400 seul (vert)	-	KIT-D	KIT boutons doré WS BASE
10	93505492	Guide réglage produit NM	-	KIT-C	KIT boutons chromés WS VERNIS
12	93505822	Réglage produit EVO	-	KIT-EVO-B	Kit conversion (Base - couleur doré)
13	93505831	Bouton produit WS-400 EVO seul pour VERNIS (couleur chromée)	-	KIT-EVO-C	Kit conversion (Vernis - couleur chromé)
13	93506472	Bouton produit WS-400 EVO seul pour BASE (couleur dorée)	-	KIT-V	KIT boutons verts LS
13	93512730	Bouton produit LS400 seul (vert)			
15	93505842	Réglage d'air			
16	93505850	Gâchette			

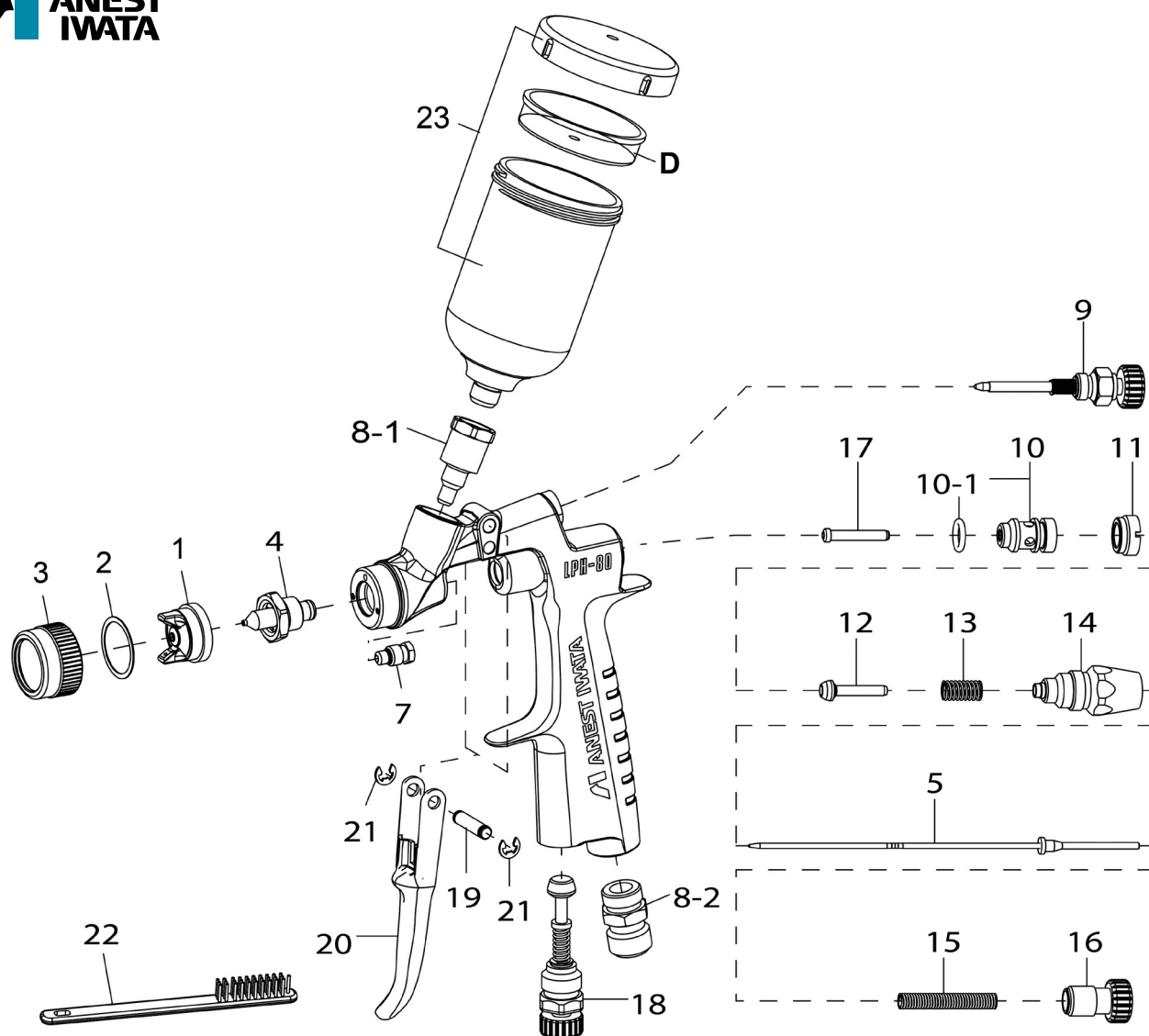
PISTOLET W-400 BELLARIA



Repère	Référence	Description	Repère	Référence	Description
-	03512600	Joint de chapeau noir	22-1	04002300	Couvercle PCG-6-PE (600 ml)
-	03708240	Joint de chapeau blanc	22-2	77080020	1 pochette de 5 antigouttes pour PCG6 (1x5)
-	73660300	Raccord tournant air 400/200/100	-	77080120	25 antigouttes pour PCG6
5-1	03660300	Raccord air M1/4" BSP	-	73710534	Bouchon de repérage (x4) (2 bleus + 2 rouges)
5-2	93650531	Raccord produit 16/150 Inox	-	87020010	Raccord embout mâle
6	93842601	Réglage forme jet W400	-	73515500	1 pochette de 10 microfiltres petit modèle
10	93844532	Guide réglage produit	-	73515510	100 microfiltres petit modèle
11	73593530	Ressort aiguille (x 10)	-	77060015	1 pochette de 10 microfiltres grand modèle
12	93594532	Bouton produit	-	77060115	100 microfiltres grand modèle
14	93845531	Réglage air	-	VAIU8510	Lubrifiant pistolet 7 ml
16	03517600	Gâchette	-	W2012920700	Manomètre de contrôle + réglage NM
21	73810623	Étoupe + presse étoupe (x 3)	-	02004212	Manomètre coupleur pour pistolet standard 5,5 mm
7/8 /9/11 /13/15/ /17/21	79208002	Pochette d'entretien	-	02004213	Manomètre coupleur pour pistolet standard EURO
-	84016032	Raccord 3M N°2 prod. pour W-400			
22	14011001	Godet gravité PCG-6-PE centré 600 ml (résine)			

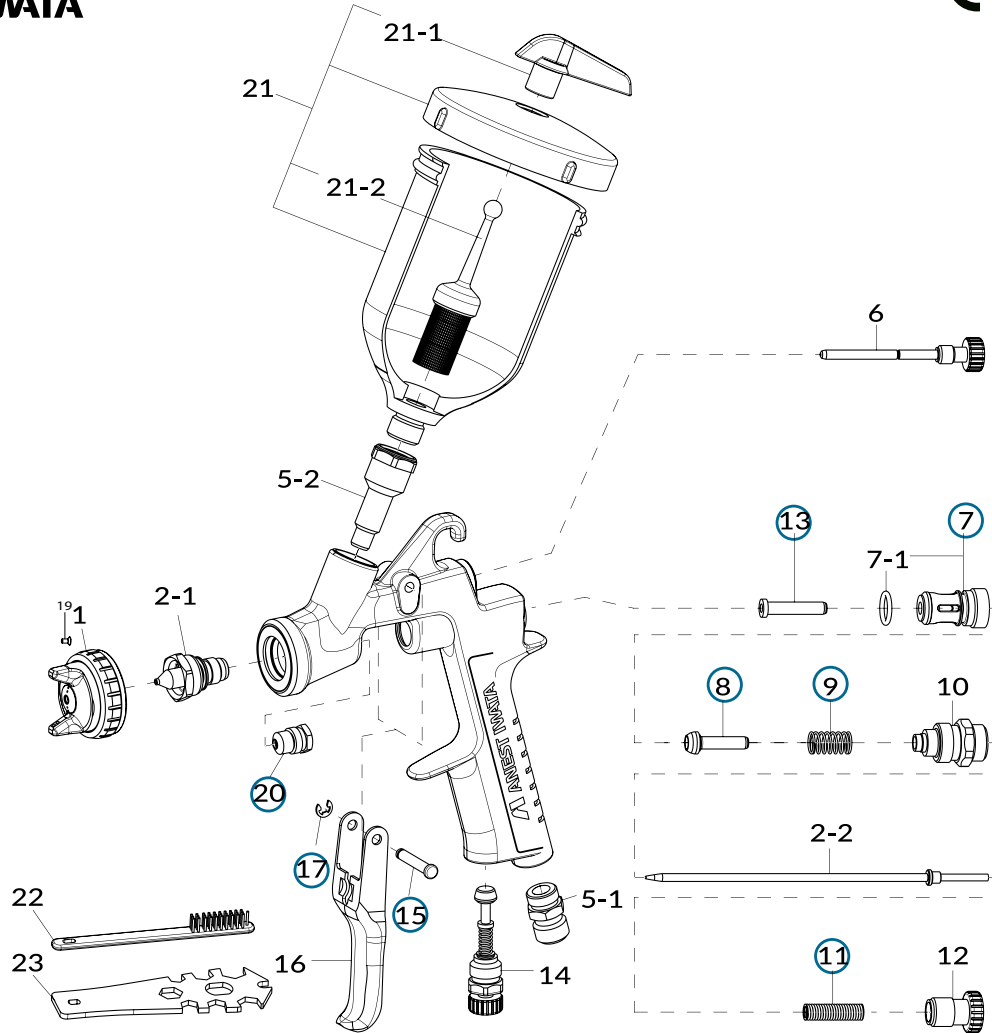
ÉCLATÉS DE PISTOLETS

PISTOLET LPH80



Repère	Référence	Description	Repère	Référence	Description
1	93662600	Chapeau	17	93006881	Appui de clapet d'air
2	03558600	Joint de chapeau	18	93845531	Réglage d'air
3	03559600	Bague de chapeau	20	03162890	Gâchette
4	93760530	Buse \varnothing 1,2 mm	21	03912030	Circlips axe gâchette (1x2)
5	93886600	Aiguille \varnothing 1,2 mm	7/10/ 11/12/ 13/15/ 17/19/ 21	79068001	Pochette d'entretien
7	73940893	Presse étoupe (Kit de 3) NM	23	13678980	Godet 70CC raccord Inox M1/8"
-	93940890	Ecrou étoupe LPH80/LPH50/RG3 (étoupe unité)	D	W2KIT52	Antigouttes (1 x 3) godet 70CC LPH80
8-1	93753530	Raccord produit INOX	-	870501118	Vanne MF 1/8 pr godet 250CC
8-2	03660300	Réglage air M1/4	-	84016127	Raccord produit 3M N°31
9	93748530	Réglage de jet	-	VPE250	Godet 250CC raccord inox M1/8"
11	03011880	Vis de blocage			
14	03936880	Guide réglage			
15	73015880	Ressort aiguille (Kit de 5)			
16	93754530	Bouton produit			

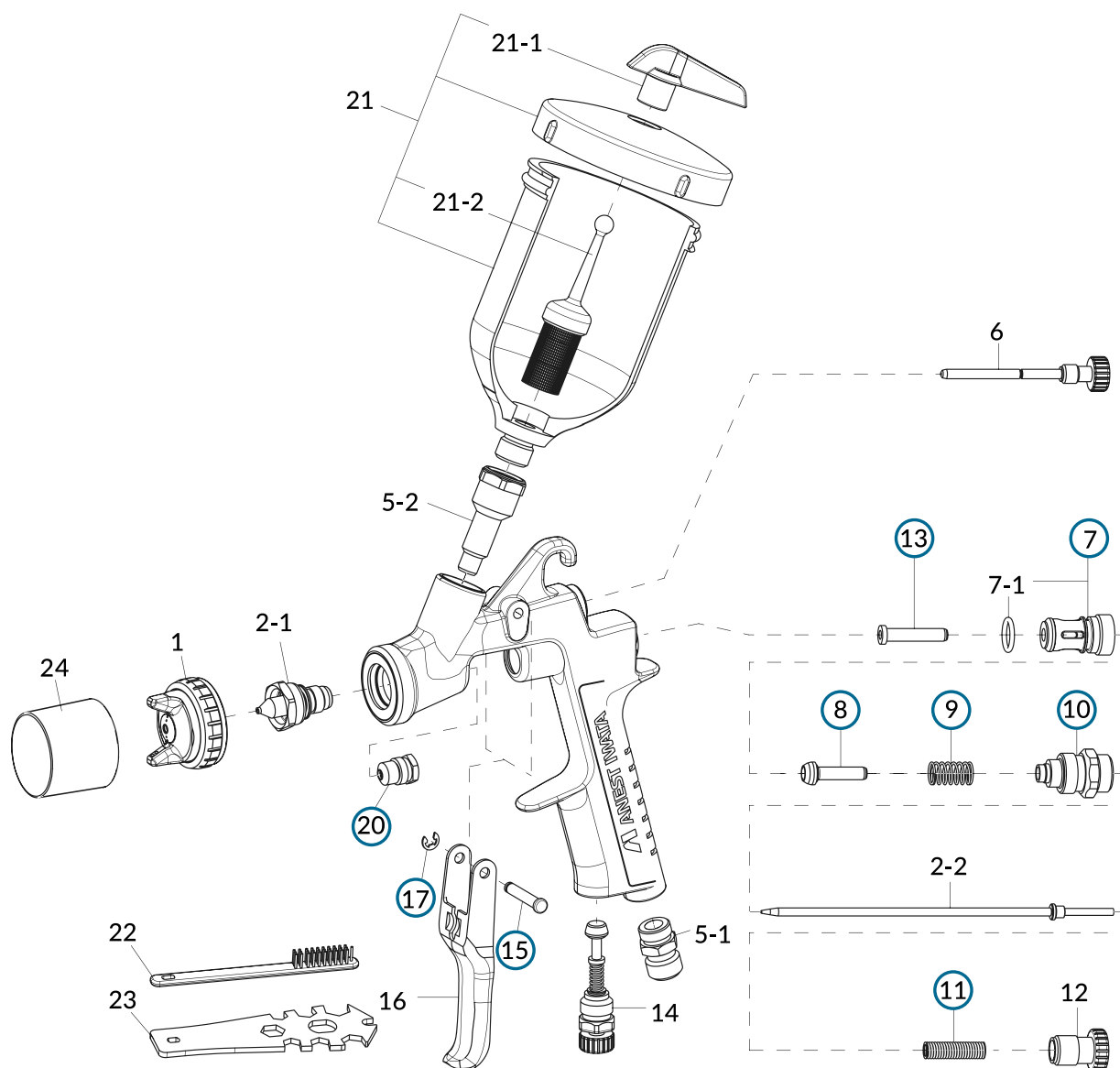
PISTOLET W-300 WB



Repère	Référence	Description	Repère	Référence	Description
-	03576530	Joint de chapeau noir	-	04002300	Couvercle PCG-6-PE (600 ml)
-	03708240	Joint de chapeau blanc	-	77080020	1 pochette de 5 antigouttes pour PCG6 (1x5)
-	73660300	Raccord tournant air	-	77080120	25 antigouttes pour PCG6
5-1	03660300	Raccord air M1/4" BSP	-	73710534	Bouchon de repérage (x4) (2 bleus + 2 rouges)
5-2	03575620	Raccord produit	-	87020010	Raccord embout mâle
6	03577620	Réglage forme jet	-	73515500	1 pochette de 10 microfiltres petit modèle
10	93844532	Guide réglage produit	-	73515510	100 microfiltres petit modèle
11	73593530	Ressort aiguille (x 10)	-	77060015	1 pochette de 10 microfiltres grand modèle
12	93594532	Bouton produit	-	77060115	100 microfiltres grand modèle
14	93845531	Réglage air	-	VAIU8510	Lubrifiant pistolet 7ml
16	03597530	Gâchette	-	W2012920700	Manomètre de contrôle + réglage NM
20	73810623	Étoupe + presse étoupe (x 3)	-	02004212	Manomètre coupleur pour pistolet standard 5,5mm
7/8/ 9/11/ 13/15/1 7/21	79208002	Pochette d'entretien	-	02004213	Manomètre coupleur pour pistolet standard EURO
-	84016032	Raccord 3M N°2 prod. pour W-400			
-	14011001	Godet gravité PCG-6-PE centré 600 ml (résine)			

ÉCLATÉS DE PISTOLETS

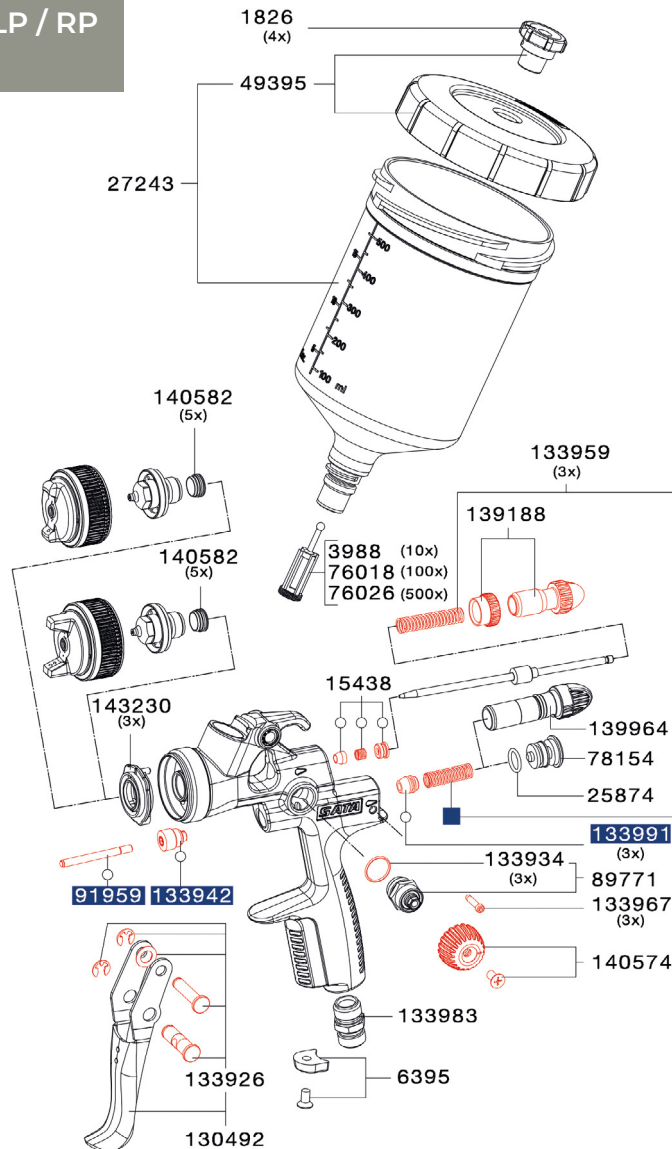
PISTOLET W-300 WB UV



Repère	Référence	Description	Repère	Référence	Description
1	93592621	Chapeau d'air W-300WB WB1	21-1	W2KIT07	Antigoutte pour godet PCG2 / PCG52B (1 x 5pcs)
2-1 + 2-2	93591620	Buse + aiguille W-300WB UV ø 1,2 mm	21-2	W2KIT06	Microfiltres pour godet PCG2 / PCG52B (297 µ / 50 Mesh) (1x5 pcs)
5-1	03660300	Raccord air	24	930147A0	Bouchon noir anti UV
5-2	03575620	Raccord produit	-	W2012920700	Manomètre + réglage impact controller 2
6	930151A0	Réglage forme jet	-	02004212	Manomètre coupleur pour pistolet 5,5 mm
10	93844532	Guide réglage produit	-	77091052	Tuyau d'air 10x18 MF Euro 12,5M
12	930150A0	Bouton produit	22-23	-	Accessoires de nettoyage
14	930152A0	Réglage d'air	20/17 /13/7/ 7-1/ 8/9 /11/15	79208002	Pochette d'entretien
16	930197A0	Gâchette			
20	03810620	Étoupe + presse-étoupe			
21	140025A0	Godet gravité noir PCG-2P-2-S1 200ml 1/4" M Inox (sans filtre)			

PISTOLETS SATA

PISTOLET SATA JET 100 B.F HVLP / RP



Kits réparation et entretien	
Réf : 130542	Kit de réparation
Réf : 92759	Kit d'entretien du piston d'air
Réf : 183780	Kit de joints
Kit d'outils (inclus avec tout pistolet neuf)	
Réf : 9050	Contient : Clé universelle, Brosse de nettoyage, Clips CCS, Tamis de peinture, Broche d'extraction d'anneau de distribution d'air, clés 6 pans (T.2 et4)

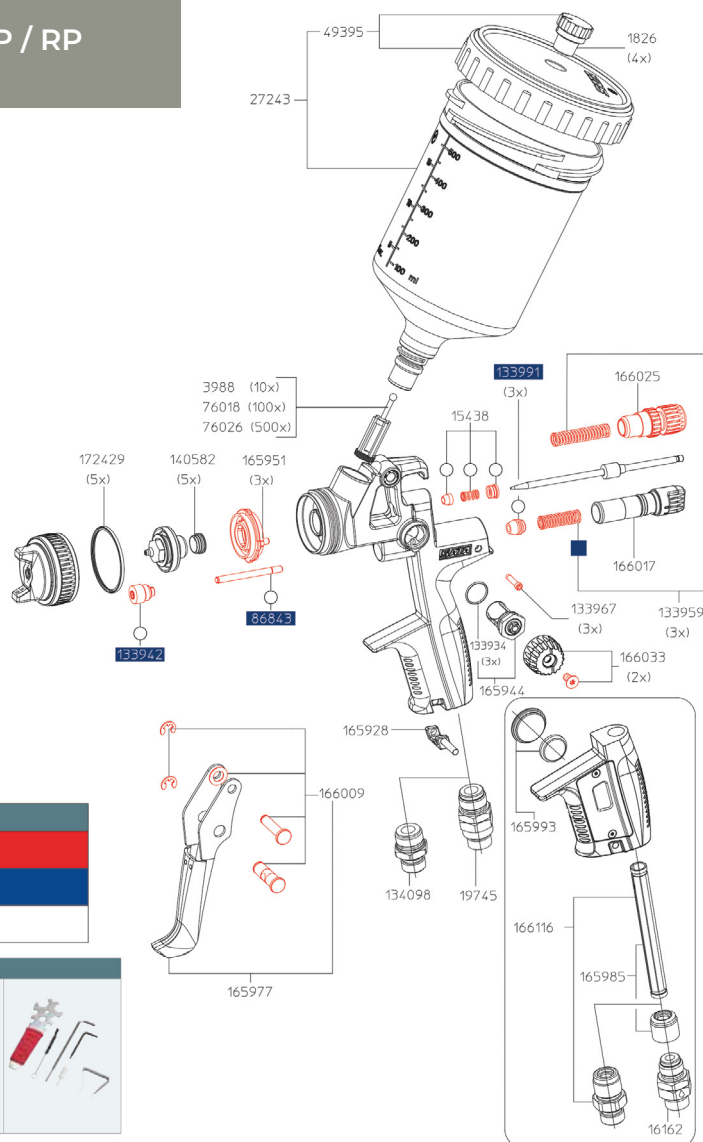
Repère	Référence	Description	Repère	Référence	Description
	1826	Système antigoutte (x4)		133942	Fixation de joint complète
	3988	Tamis de peinture, 300 µm (x10)		133959	Ressort à pression (3 de chaque pièce) pour aiguille de peinture et piston d'air
	6395	Clips CCS, vert, bleu, rouge, noir (x4)		133967	Vis de fixation (paquet de 3 pièces) pour micromètre d'air
	15438	Joint d'aiguille de peinture		133983	Pièce de raccord d'air 1/4 (filetage extérieur)
	25874	Joint torique		133991	Tête du piston d'air (x3)
	27243	Godet QCC réutilisable en plastique 0,6 L complet		139188	Réglage du flux du produit avec contre-écrou
	49395	Couvercle fileté avec anneau et système antigoutte		139964	Micromètre d'air
	76018	Tamis de peinture, 300 µm (x100)		140574	Molette de réglage avec vis
	76026	Tamis de peinture, 300 µm (x500)		140582	Élément d'étanchéité (x5) pour buse de peinture
	78154	Capuchon		143230	Anneau de distribution d'air (x3)
	89771	Broche pour réglage du jet rond/plat		130542	Kit de réparation
	91959	Tige du piston d'air		92759	Kit d'entretien du piston d'air
	130492	Kit de gâchette		183780	Kit de joints
	133926	Kit d'entretoise		9050	Kit d'outils
	133934	Joint (x3) pour broche			

ÉCLATÉS DE PISTOLETS

PISTOLET 4000 B HVLP / RP

SATA

German Engineering



Réf./Descr.
166058 Kit de réparation
82552 Unité d'entretien du piston d'air
136960 Kit de joints

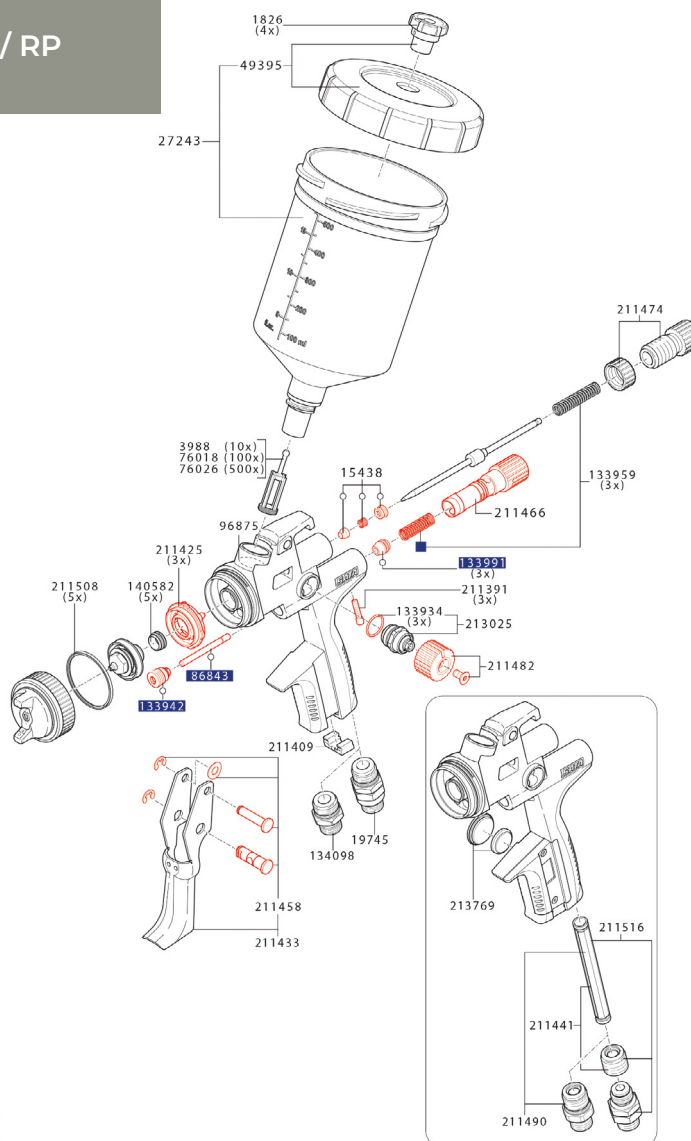
Réf./Descr.
165936 Kit d'outils
· Clé universelle
· Brosse de nettoyage
· Clé à six pans creux
· Tournevis angulaire Torx TX20/TX8
· Tamis de peinture
· Outil d'enlèvement

Repère	Référence	Description	Repère	Référence	Description
	1826	Système antigoutte (x4)		140582	Élément d'étanchéité (x5) pour buse de peinture
	3988	Tamis de peinture, 300 µm (x10)		165928	Étui de 4 clips CCS (vert, bleu, rouge, noir)
	15438	Joint d'aiguille de peinture		165944	Broche pour réglage du jet rond/plat
	16162	Raccord tournant pour pistolet de laquage SATA avec indication numérique		165951	Étui de 3 anneaux de distribution d'air
	19745	Raccord tournant		165977	Kit de gâchette
	27243	Godet QCC réutilisable en plastique 0,6 L complet		165985	Support de joint complet avec douille
	49395	Couvercle fileté avec anneau et système antigoutte		165993	Kit de pile complet avec vis de fermeture
	76018	Tamis de peinture, 300 µm (x100)		166009	Kit d'entretoise
	76026	Tamis de peinture, 300 µm (x500)		166017	Micromètre d'air
	86843	Tige du piston d'air		166025	Réglage du flux du produit avec contre-écrou
	133934	Joint (x3) pour broche		166033	Bouton de réglage et vis (2 pièces chacun)
	133942	Fixation de joint, complète		166116	Raccord d'air avec douille
	133959	Ressort à pression (3 de chaque pièce) pour aiguille de peinture et piston d'air		172429	Joint pour anneau du chapeau d'air
	133967	Paquet de 3 vis de fixation		166058	Kit de réparation
	133991	Tête du piston d'air (x3)		82552	Unité d'entretien du piston d'air
	134098	Pièce de raccord d'air (filetage extérieur)		165936	Kit d'outils


PISTOLET 5000 B HVLP / RP

SATA

German Engineering



Kits réparation et entretien	
Réf : 211532	■ Kit de réparation
Réf : 82552	■ Kit d'entretien du piston d'air
Réf : 136960	○ Kit de joints

Kit d'outils (inclus avec tout pistolet neuf)	
Réf : 211524	
Contient : Clé universelle, Outil polyvalent, Brosse de nettoyage, Clips CCS, Tamis de peinture, Broche d'extraction d'anneau de distribution d'air.	

Repère	Référence	Description
	1826	Système antigoutte (x4)
	3988	Tamis de peinture, 300 µm (x10)
	15438	Joint d'aiguille de peinture
	19745	Raccord tournant
	27243	Godet QCC réutilisable en plastique 0,6 L complet
	49395	Couvercle fileté avec anneau et système antigoutte
	76018	Tamis de peinture, 300 µm (x100)
	76026	Tamis de peinture, 300 µm (x500)
	86843	Tige du piston d'air
	96875	Insert en plastique pour pistolets avec raccord de godet QCC
	133934	Joint (x3) pour broche
	133942	Fixation de joint, complète
	133959	Ressort à pression (3 de chaque pièce) pour aiguille de peinture et piston d'air
	133991	Tête du piston d'air (x3)
	134098	Pièce de raccord d'air (filetage extérieur)
	140582	Élément d'étanchéité (x5) pour buse de peinture

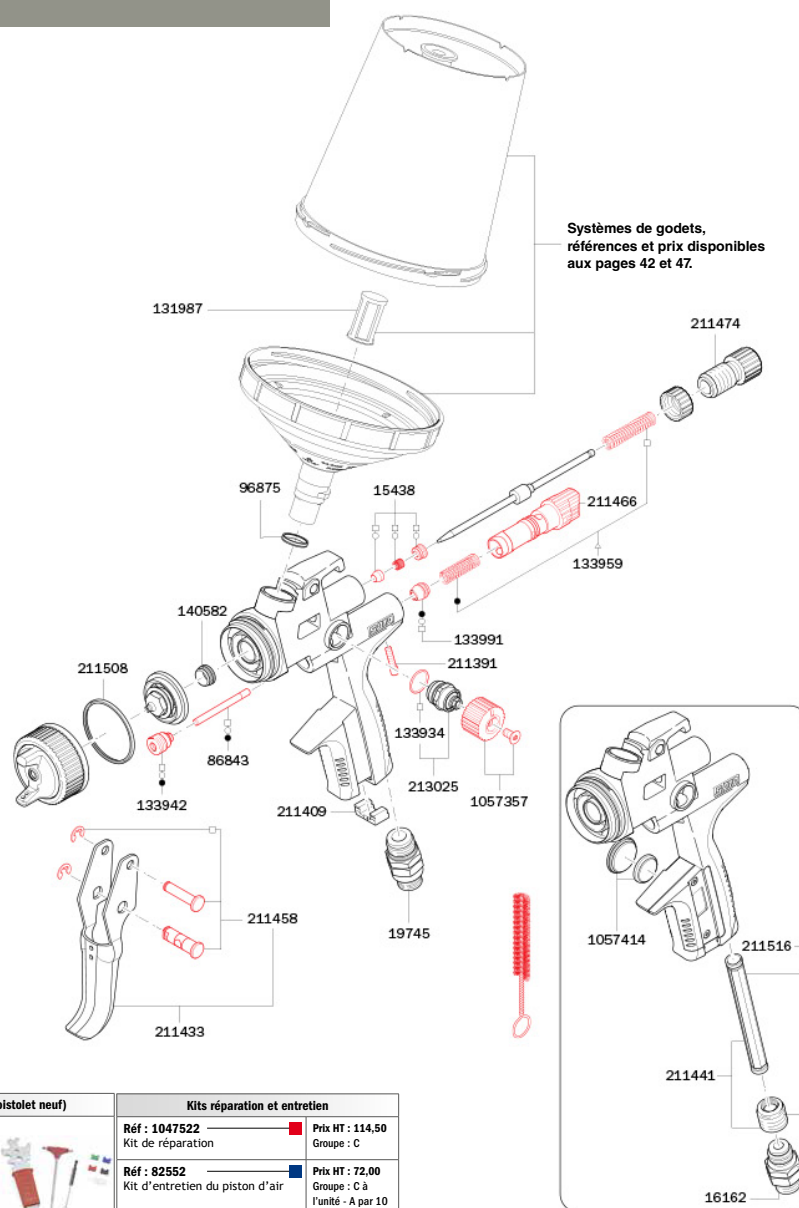
Repère	Référence	Description
	211391	Vis de fixation (x3) pour micromètre d'air
	211409	Clips CCS, vert, bleu, rouge, noir (x4)
	211425	Anneau de distribution d'air (x3)
	211433	Kit de gâchette
	211441	Fixation de joint avec douille
	211458	Kit d'entretoise
	211466	Micromètre d'air
	211474	Réglage du flux du produit avec contre-écrou
	211482	Molette de réglage avec vis (2 de chaque pièce)
	211490	Raccord d'air avec douille
	211508	Anneau d'étanchéité (x5)
	211516	Raccord tournant avec fixation de joint et douille
	213025	Broche pour réglage du jet rond/plat
	213769	Kit de pile
	211532	Kit de réparation
	82552	Kit d'entretien du piston d'air
	136960	Kit de joints
	211524	Kit d'outils

ÉCLATÉS DE PISTOLETS

PISTOLET X 5500 HVLP / RP

SATA

German Engineering



Kit d'outils (inclus avec tout pistolet neuf)	Kits réparation et entretien
Réf : 1057323 Prix HT : sur demande Contient : Clé universelle, Outil polyvalent, Brosse de nettoyage, Clips CCS, Tamis de peinture.	Réf : 1047522 — Prix HT : 114,50 Kit de réparation — Groupe : C
	Réf : 82552 — Prix HT : 72,00 Kit d'entretien du piston d'air — Groupe : C à l'unité - A par 10
	Réf : 136960 — Prix HT : 31,10 Kit de joints — Groupe : A

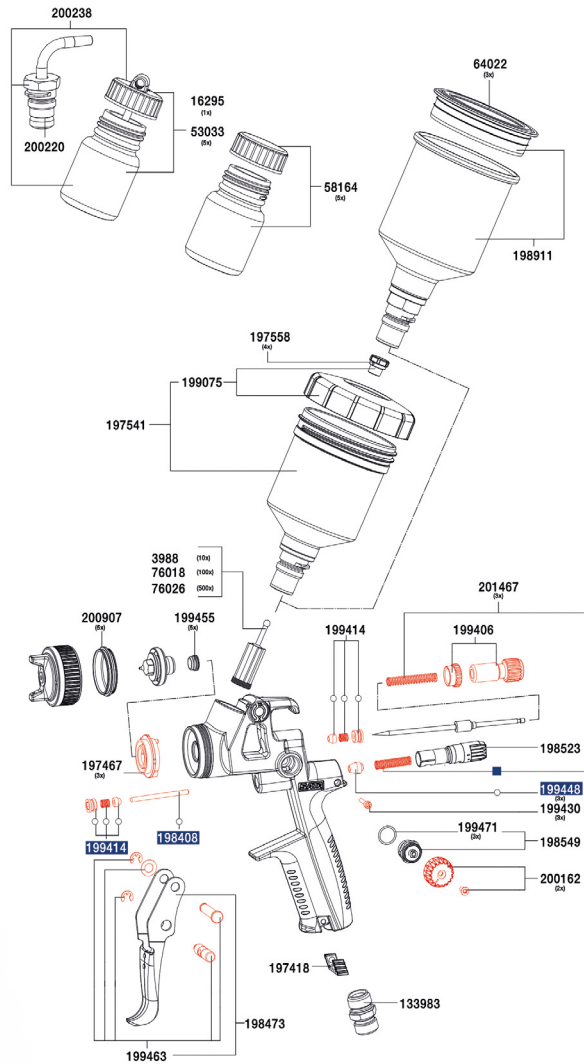
Repère	Référence	Description
	15438	Joint de l'aiguille de peinture
	19745	Raccord tournant
	86843	Tige du piston d'air
	133934	Joint (x3) pour broche
	133942	Fixation de joint, cpl.
	133959	Ressort à pression (x3) pour aiguille de peinture et piston d'air
	133991	Tête du piston d'air (x3)
	140582	Élément d'étanchéité (x5) pour buse de peinture
	211391	Vis de fixation (x3) pour micromètre d'air
	211409	Clips CCS, vert, bleu, rouge, noir (1 chacun)
	211433	Kit de gâchette
	211441	Fixation de joint avec douille
	211458	Kit d'entretoise

Repère	Référence	Description
	211466	Micromètre d'air
	211474	Réglage du flux du produit avec contre-écrou
	1057357	Molette de réglage avec vis (2 de chaque pièce)
	211508	Anneau d'étanchéité (x5)
	211516	Fixation de joint avec douille et raccord tournant
	213025	Broche pour réglage du jet rond/plat
	1057414	Kit de pile
	96875	Insert en plastique pour pistolets avec raccord de godet QCC
	1057323	Kit d'outils
	1047522	Kit de réparation
	82552	Kit d'entretien du piston d'air
	136960	Kit de joints

PISTOLET MINIJET 4400 B

SATA

German Engineering



Kits réparation et entretien

Réf : 198614	
Kit de réparation	
Réf : 199422	
Kit d'entretien du piston d'air	
Réf : 200246	
Kit de joints	

Kit d'outils (inclus avec tout pistolet neuf)

Réf : 198572	
Contient : Clé universelle, Outil polyvalent, Brosse de nettoyage, Clips CCS, Tamis de peinture, Broche d'extraction d'anneau de distribution d'air.	

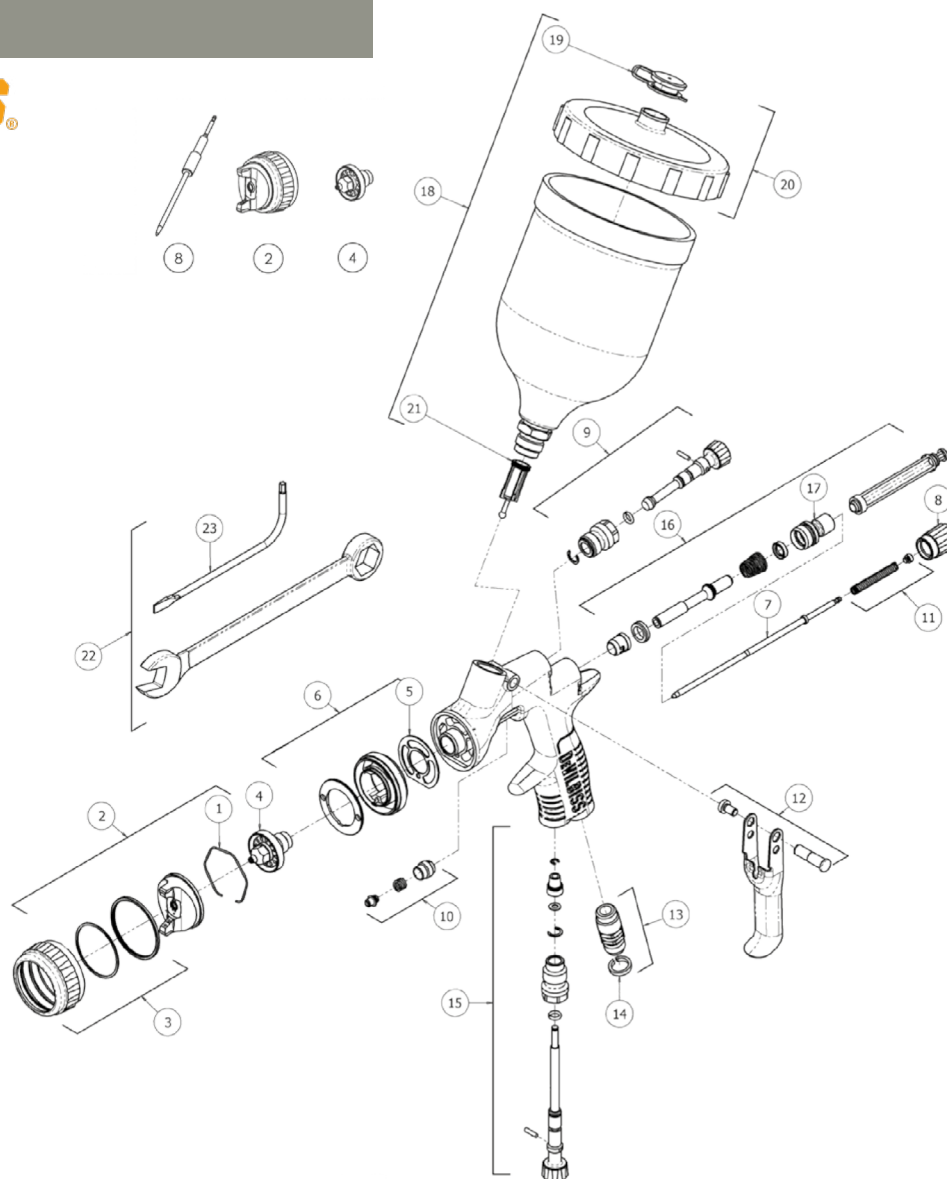
Repère	Référence	Description	Repère	Référence	Description
	3988	Tamis de peinture, 300 µm (x10)		199406	Réglage du flux du produit avec contre-écrou
	16295	Godet en verre 25 ml avec couvercle enfichable		199414	Joint pour aiguille de peinture et tige du piston d'air
	53033	Godet en verre 25 ml avec couvercle enfichable (x5)		199430	Vis de fixation (x3) pour micromètre d'air
	58164	Godet en verre 25 ml avec couvercle borgne (x5)		199448	Tige du piston d'air (x3)
	64022	Couvercle en plastique (x3)		199455	Élément d'étanchéité (x5) pour buse de peinture
	133983	Pièce de raccord d'air 1/4 (filetage extérieur)		199463	Kit d'entretoise
	197418	Clips CCS, vert, bleu, rouge, noir (x4)		199471	Joint (x3) pour broche
	197467	Anneau de distribution d'air (x3)		201467	Ressort à pression (x3) pour aiguille de peinture et piston d'air
	197541	Godet QCC réutilisable en plastique 0,125 L complet		200162	Molette de réglage avec vis (2 de chaque pièce)
	197558	Système antigoutte (x4)		200220	Raccord pour godet enfichable avec QCC
	198408	Tige du piston d'air		200238	Godet en verre 25 ml avec couvercle enfichable (x5) et raccord enfichable QCC(x1)
	198473	Kit de gâchette		200907	Anneau d'étanchéité (x5)
	198523	Micromètre d'air		198614	Kit de réparation
	198549	Broche pour réglage du jet rond/plat		199422	Kit d'entretien du piston d'air
	198911	0,15 l Godet QCC en aluminium réutilisable, complet		200246	Kit de joints
	199075	Couvercle fileté avec anneau et système antigoutte		198572	Kit d'outils

ÉCLATÉS DE PISTOLETS

PISTOLETS DEVILBISS

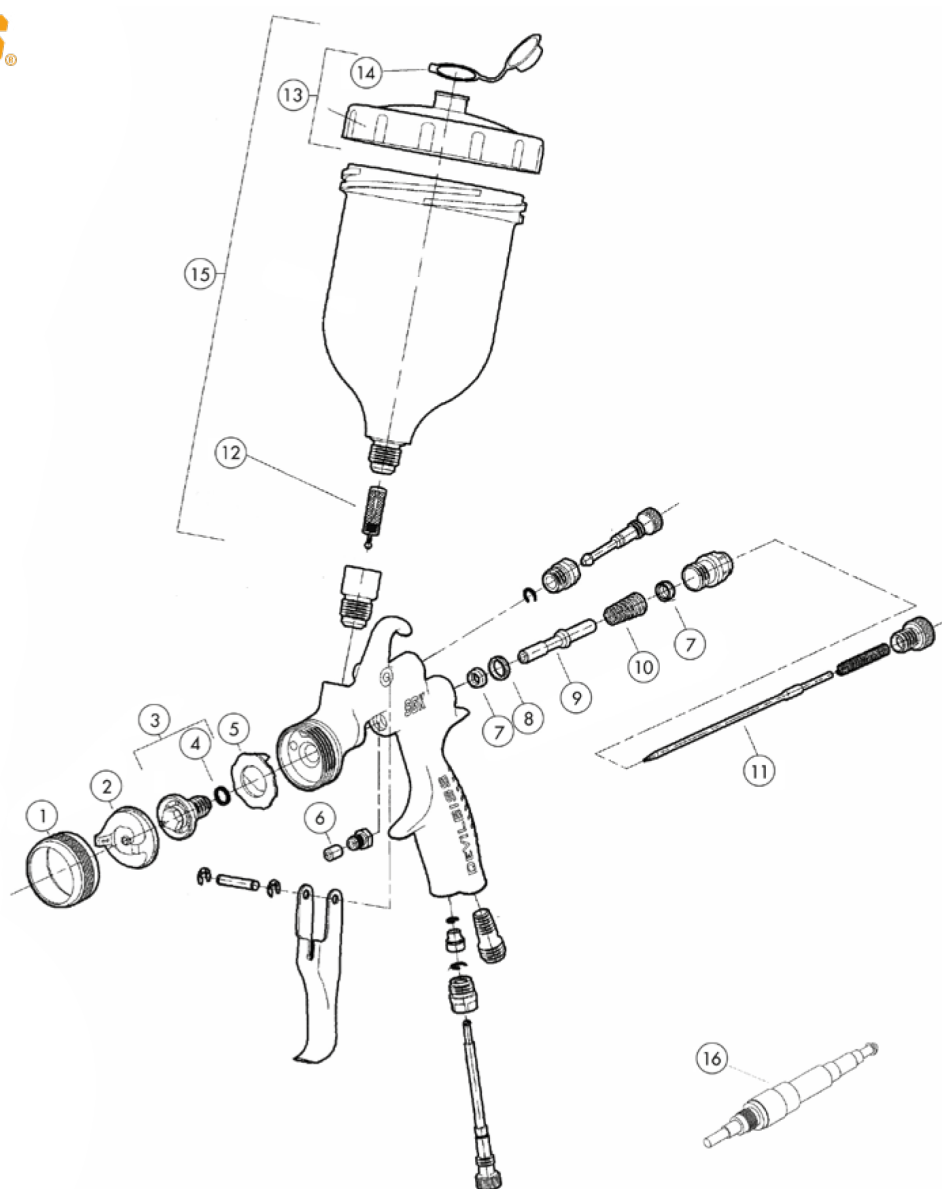
PISTOLET PRI PRO

DEVILBISS®



Repère	Référence	Description	Repère	Référence	Description
1	JGA-156-K5	Clip à ressort	12	SP-617-CR-K	Gâchette avec axe et vis de gâchette
2	PRIPRO-102-PR10-K	PR10 Chapeau High Efficiency	13	SN-9-K	Raccord d'ai 1/4" universel
3	PRO-420-K	Bague de retenue avec joint	14	SN-26-K4	Bague d'identification 4 couleurs
4	PRIPRO-220-**-K	Buse (**12, 13 ou 14)	15	PRO-407-K	Réglage du débit d'air
4	PRIPRO-219-UV*-K	Buse UV (* N°1 ou N°2)	16	PRO-471	Ensemble de valves
5	SN-18-1-K2	Joints de bague déflectrice (lot de 2)	17	SN-66-K	Ensemble de douille de guidage d'aiguille
6	SN-69-K	Bague déflectrice avec joints	18	GFC-501	Ensemble godet
7	PRIPRO-320-K	Aiguille	18	GFC-515	Ensemble godet noir UV
7	PRIPRO-319-K	Aiguille UV	19	GFC-2-K5	Couvercle antigoutte (kit de 5)
8	SN-67-C-K	Vis de réglage d'aiguille	20	GFC-402	Couvercle de godet
9	PRO-406-K	Valve de réglage de jet	21	KGP-5-K5	Filtre
10	SN-404-K	Presse-étoupe	22	SN-406	Clé plate Torx pour démonter la gâchette et la valve d'air
11	PRO-472-K3	Ressort et pastille d'appui	23	SPN-8-K2	Clé Torx

PISTOLET FLG-G5

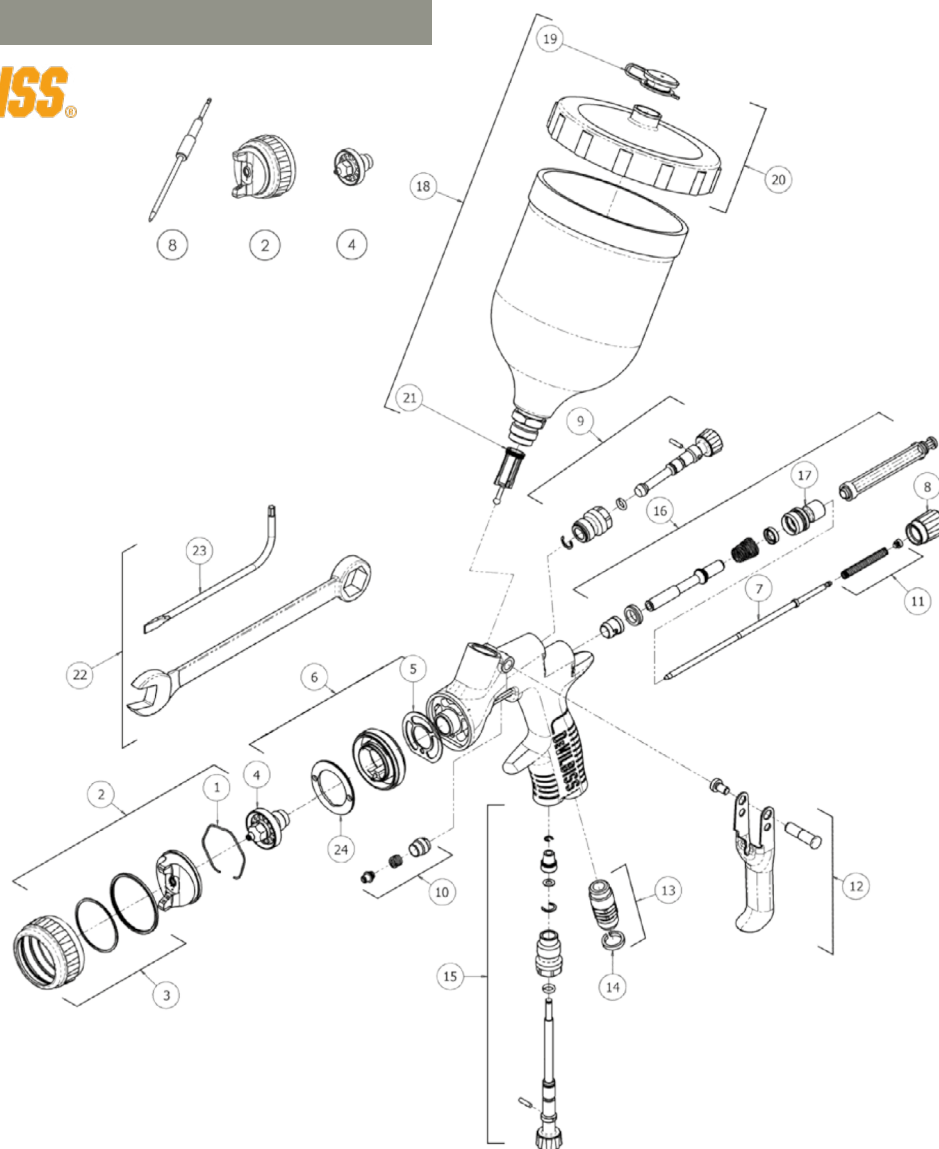
DEVILBISS®

Repère	Référence	Description	Repère	Référence	Description
1	SGK-0023	Bague de retenue	11	SGK-0414	Aiguille ø 1,4 mm
2	FLG-0001-5	Chapeau d'air	11	SGK-0418	Aiguille ø 1,8 mm
3	SGK-0012-14	Buse de 1,4 mm	11	SGK-0420	Aiguille ø 2,0 mm (disponible séparément)
3	SGK-0014-18	Buse de 1,8 mm	12	KGP-5-K5	Filtre
3	SGK-0012-20	Buse de 2,0 mm (disponible séparément)	13	GFC-402	Ensemble couvercle
4	SGK-0043-K10*	Joint	14	GFC-2-K5	Couvercle antigoutte (jeu de 5)
5	*	Bague déflectrice	15	GFC-501	Ensemble godet
6	SGK-0537*	Presse-étoupe	16	*	Outil de montage
7	*	Joint creux en U	*	K-5040	* jeu de remplacement de joint, bague déflectrice et presse-étoupe, repères 4, 5, 6, 7, 8, 9, 10 et 16
8	*	Siège de soupape d'air	.	K-5030	Jeu de remplacement de bague déflectrice, repères 4 et 5
9	*	Tige de soupape d'air			
10	*	Ressort de soupape d'air			

ÉCLATÉS DE PISTOLETS

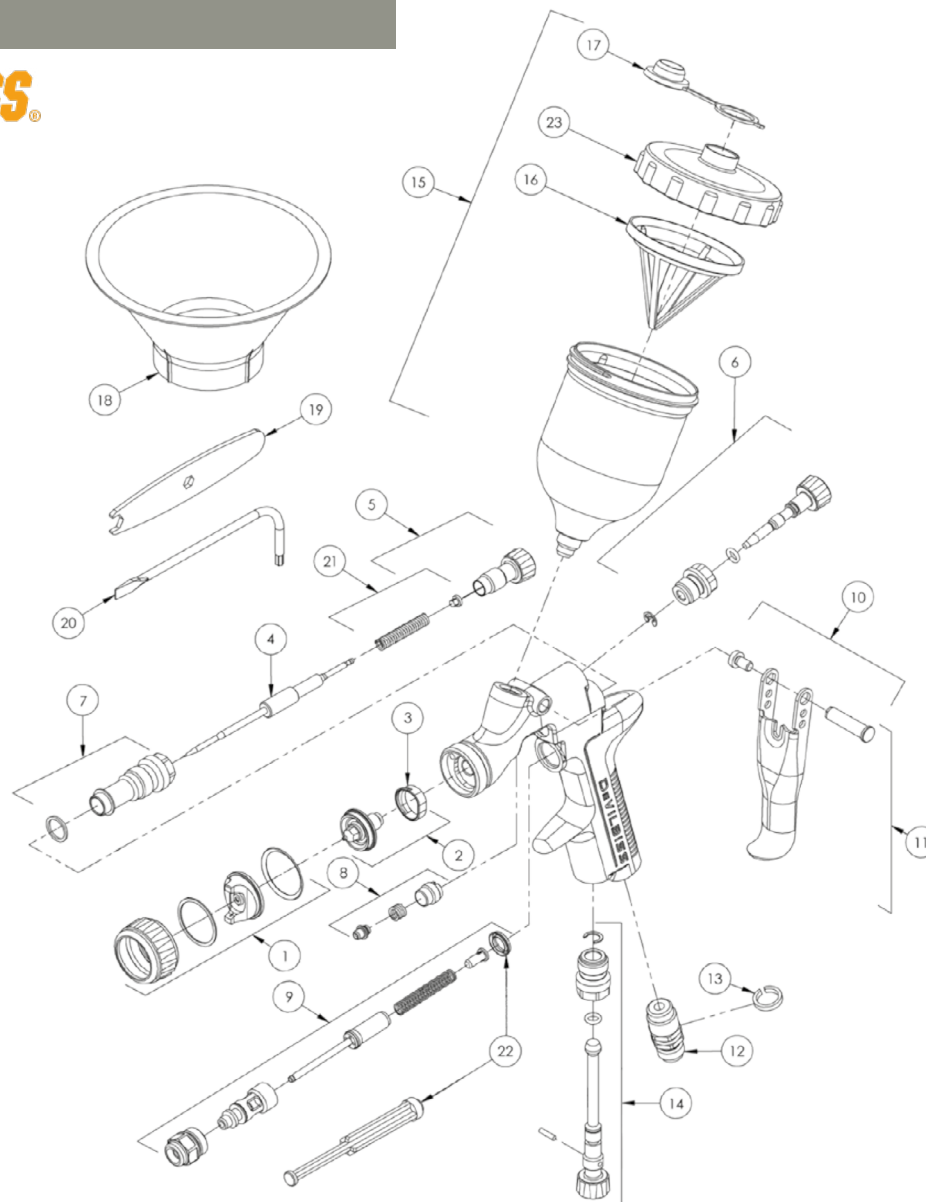
PISTOLET GTI PRO LITE

DEVILBISS®



Repère	Référence	Description	Repère	Référence	Description
1	JGA-156-K5	Clip à ressort	11	PRO-472-K3	Ressort et pastille d'appui
2	PRO-102-TE10-K	Chapeau High Efficiency TE10 + bague de retenue	12	SP-617-CR-K	Gâchette avec axe et vis de gâchette
2	PRO-102-TE20-K	Chapeau High Efficiency TE20 + bague de retenue	13	SN-9-K	Raccord d'air 1/4" (M) universel
2	PRO-102-HV30-K	Chapeau HVLP HV30 + bague de retenue	14	SN-26-K4	Bague d'identification (4 couleurs)
2	PRO-102-HV25-K	Chapeau HVLP HV25 + bague de retenue	15	PRO-407-K	Réglage de débit d'air
2	PRO-102-T110-K	Chapeau High Efficiency T110 + bague de retenue	16	PRO-471	Ensemble valve
3	PRO-420-K	Bague de retenue avec joint	17	SN-66-K	Ensemble douille de guidage d'aiguille
4	Buse (**11, 12, 13 ou 14)	PRO-200-**-K	18	GFC-501	Kit godet d'alimentation par gravité
5	SN-18-1-K2	Joints de bague déflectrice (lot de 2)	19	GFC-2-K5	Couvercle antigoutte (lot de 5)
6	SN-69-K	Bague déflectrice avec joints	20	GFC-402	Couvercle de godet
7	PRO-301-K	Aiguille	21	KGP-5-K5	Filtre
8	SN-67-C-K	Vis de réglage d'aiguille	22	SN-406	Clé Torx et tournevis
9	PRO-406-K	Valve de réglage de jet	23	SPN-8-K2	Clé Torx
10	SN-404-K	Presse-étoupe	24	SN-41-k	Plaquette de bague déflectrice
			-	PRO-470	Kit de maintenance du GTI Pro
			-	GTI-428-K5	Kit joint + broche (lot de 5)
			-	25746-007-K5	Kit de 5 circlips

PISTOLET SRI PRO LITE

Repère	Référence	Description	Repère	Référence	Description
1	SRIPRO-102-HV5-K	Chapeau d'air/bague de retenue HVLP	7	SN-6-K	Douille d'aiguille avec joint
1	SRIPRO-102-TE5-K	Chapeau High Efficiency + bague de retenue	8	SN-404-K	Presse-étoupe
1	SRIPRO-102-RS1-K	Chapeau d'air de jet rond et bague de retenue	9	SN-402-K	Ensemble valve d'air
1	SRIPRO-102-MC1-K	Chapeau High Efficiency + bague de retenue	10	SN-405-K5	Axe et vis de gâchette (Kit de 5)
2	SRIPRO-200-**-K	Buse (** 08, 10, 12 ou 14)	11	SN-42-K	Kit goujon et vis de gâchette
2	SRIPRO-210-06M-K	Buse (Micro)	12	SN-40-K	Raccord d'air
3	SRIPRO-2-K5	Séparateur	13	SN-26-K4	Bague d'identification (4 couleurs)
4	SRIPRO-300-08-10-K	Aiguille pour buses N°8 & 10	14	PRO-408-K	Valve de réglage de jet
4	SRIPRO-300-12-14-K	Aiguille pour buses N°12 & 14	15	SRI-510	Godet
4	SRIPRO-310-06M-K	Aiguille pour buses Micro	16	SRI-42-K3	Filtre
5	SN-81-K	Vis de réglage	17	GFC-2-K5	Couvercle antigoutte (kit de 5)
6	SRIPRO-402-K	Ensemble de valve de réglage de jet	18	SRI-51-K12	Entonnoir (jeu de 12)
			19	SRI-50-K2	Clé (jeu de 2)
			20	SPN-8-K2	Clé Torx
			21	SPN-423-K3	Kit ressort aiguille
			22	SN-34-K5	Joint de presse-étoupe
			23	SRI-414-K2	Couvercles de godet

INDEX

Réf. fournisseur	CODE SPASS	Libellé	Page	Réf. fournisseur	CODE SPASS	Libellé	Page
3M				3M			
00127	45178935	Disques micro-abrasifs ø 32 mm	107	08881	50338654	Revêtement antigraillon base eau texturé noir 1 L	115
02514	45122974	Support de pièce carrosserie	66	08882	50352832	Revêtement antigraillon base eau texturé gris 1 L	115
05096	50401589	Mastic de finition Acrylique Vert 600 g	123	08909	45124182	Revêtement Corps creux transparent 500 ml	115
05539	45125145	Plateau Roloc dur avec tige et écrou ø 50 mm	91	08919	50323535	Revêtement Corps creux transparent 1L	115
05540	45125983	Plateau Roloc dur avec tige et écrou ø 75 mm	91	08984	50324411	Nettoyant universel 1 L	112
05791	45126097	Cale manuelle Trizact ø 150 mm	105	09377	50323258	Liquide de protection Ultime Perfect-It III	142
05792	45126099	Cale demi-lune manuelle Trizact ø 150 mm	105	10068	45169037	Tissu microfibre 2010 vert	138
05967	45128811	Handymask 40 cm x 25 m	73	16219	45202882	Dévidoir poches pour formats PPS 850, 650 et 400 ml	84
05968	45128812	Handymask 60 cm x 25 m	73	16298	45202895	Dévidoir poches et couvercles pour format mini PPS	84
05969	45128817	Handymask 80 cm x 25 m	73	16299	45202883	Dévidoir couvercles pour formats PPS 850, 650 et 400 ml	84
05970	45128814	Handymask 110 cm x 25 m	73	16550	45194340	PPS Kit pistolet lumière II	39
05971	45128816	Handymask 180 cm x 25 m	73	16551	45194309	Ampoule pour pistolet de lumière II	39
06404	45130563	Ruban Deco 471 bleu 3 mm x 33 m	79	16553	45194311	Kit bagues AV/AR pour pistolet de lumière II	39
06780	45130468	Dévidoir film masquage intégral compatible 4 et 5 m	74	16555	45194348	Batterie NiMH pour pistolet de lumière II	39
06800	45130344	Ruban de transition lisse	77	16556	45194310	Chargeur de batterie pour pistolet lumière II	39
06847	45044700	Liquide masquage pulvérisable Slime	29	175110	45204159	Surlunettes	156
06911	45176664	Recharges filtre A1 pour série 6000	153	20427	45187906	Plateau perforé 6 trous pour machine pneumatique - ø 75 mm	94
06915	45135033	Recharges filtre A2 pour série 6000	153	20573A	45219136	Adaptateur S-40A PPS 2.0	10
06925	45176660	Préfiltres P2 pour série 6000	153	20587	45219135	Adaptateur S-41 PPS 2.0	16
07498	45125213	Roue OTE adhésif 16 mm	81	20677	45238721	Adaptateur S-43 PPS 2.0	11
07521	45176129	Rouleau Multiflex Purple très fin	104	21254	45130553	Ruban Deco 471 bleu 6,4 mm x 33 m	79
07522	45176131	Rouleau Multiflex Gris ultra fin	104	21255	45130556	Ruban Deco 471 bleu 9 mm x 33 m	79
07524	45125175	Disque Bristle Roloc vert ø 50 mm P50	90	21256	45130561	Ruban Deco 471 bleu 12,7 mm x 33 m	79
07525	45125178	Disque Bristle Roloc jaune ø 50 mm P80	90	21258	45233098	Ruban Deco 471 bleu 19,1 mm x 33 m	79
07526	45125169	Disque Bristle Roloc vert ø 75 mm P50	90	21312	45203555	Ruban adhésif 471 - 50,8 mm x 33 m	28
07527	45125171	Disque Bristle Roloc jaune ø 75 mm P80	90	244018	45130229	Ruban de masquage 244 18 mm x 50 m	78
07528	45125181	Disque Bristle Roloc blanc ø 50 mm P120	90	26000	45219105	Système standard PPS 2.0 650 ml 200 µ	84
07536	45125588	Disque Bristle Roloc violet ø 50 mm P36	90	26001	45219117	Kit de 2 godets gradués 650 ml + bagues de serrage	84
07895	45176430	Ruban Aquatape 3434 18 mm x 50 m	79	26005	45219137	Adaptateur S-4 PPS 2.0	84
07897	45176429	Ruban Aquatape 3434 24 mm x 50 m	79	26006	45219232	Adaptateur S-5 PPS 2.0	84
07898	45176428	Ruban Aquatape 3434 36 mm x 50 m	79	26023	45219116	Kit de 2 godets gradués 850 ml + bagues de serrage	84
07899	45176427	Ruban Aquatape 3434 48 mm x 50 m	79	26024	45219103	Système grand format PPS 2.0 850 ml 200 µ	84
07903	45176140	Rouleau Precut Purple très fin	104	26026	45219119	Système standard PPS 2.0 650 ml 125 µ	84
07904	45176141	Rouleau Precut Gris ultra fin	104	26032	45219150	Adaptateur S-2 PPS 2.0	84
07912	45135391	Dévidoir pour rouleau Precut et Multiflex	104	26033	45219151	Adaptateur S-3 PPS 2.0	84
08117	45126061	Pistolet manuel pour cartouche 200 ml	112	26036	45219152	Adaptateur S-6 PPS 2.0	11
08193	45126041	Buse pour cartouches Q08115	112	26039	45219144	Adaptateur S-9 PPS 2.0	84
08537	50315770	Mastic à la brosse gris 1 kg	118	26044	45219145	Adaptateur S-14 PPS 2.0	84
08540	45130761	Brosse pour mastic	112	26112	45219114	Système midi PPS 2.0 400 ml 200 µ	84
08603	50371767	Colle PU Pare-brise 1K 310 ml	117	26114	45219142	Système mini PPS 2.0 200 ml 200 µ	84
08604	45150307	Corde à piano	116	26115	45219149	Kit de 2 godets gradués 170 ml + bagues de serrage	84
08605	45126044	Feutre applicateur pour primaire	117	26121	45244155	Godet Spray Gun industriel Type H/O PPS 2.0 - 400 ml	124
08840	45125349	Plaques insonorisantes noires autocollantes	115	26122	45219148	Kit de 2 godets gradués 400 ml + bagues de serrage	84

Réf. fournisseur	CODE SPASS	Libellé	Page
3M			
26124	45244182	Godet Spray Gun industriel Type H/O PPS 2.0 - 650 ml	124
26199	45219243	Couvercles pour PPS 2.0 650 ml & 850 ml 125 µ	84
26200	45219244	Couvercles pour PPS 2.0 650 ml & 850 ml 200 µ	84
26204	45219242	Couvercles pour PPS 2.0 200 ml & 400 ml 200 µ	84
26205	45219236	Couvercles pour PPS 2.0 200 ml & 400 ml 125 µ	84
26312	45219115	Système midi PPS 2.0 400 ml 125 µ	84
26480	45242517	Adaptateur S-31 PPS 2.0	17
26714	45237668	Tête de Pulvérisation Spray Gun PPS 2.0 - 1,4 mm	10
26718	45237659	Tête de Pulvérisation Spray Gun PPS 2.0 - 1,8 mm	10
26720	45237670	Tête de Pulvérisation Spray Gun PPS 2.0 - 2,0 mm	10
26720	45237670	Tête de Pulvérisation Spray Gun PPS 2.0 - 1,1 mm	124
26740	45219104	Système grand format PPS 2.0 850 ml 125 µ	84
26752	45219143	Système mini PPS 2.0 200 ml 125 µ	84
26778	45237654	Pistolet Spray Gun	10
26832	45237656	Pistolet Spray Gun industriel	124
26837	45244183	Pack de conversion H/O Spray Gun industriel	124
26912	En cours de création	Tête de Pulvérisation Spray Gun PPS 2.0 - finition fine 1,2 mm	10
26913	En cours de création	Tête de Pulvérisation Spray Gun PPS 2.0 - finition fine 1,3 mm	10
26914	En cours de création	Tête de Pulvérisation Spray Gun PPS 2.0 - finition fine 1,4 mm	10
28737	45208752	Ponceuse Elite Orbitale Pneumatique 32 mm	44
30089	45242661	Pad de protection Festool	96
30639	45124895	Coupe Purple + 70 x 127 mm P500	103
30804	45231972	Disque abrasif de finition Trizact ø 75 mm P8000	105
30806	45231974	Disque abrasif de finition Trizact ø 150 mm P8000	105
31650	45239551	Disque 3M™ Cubitron™ II en grille ø 150 mm 80+	96
31651	45239561	Disque 3M™ Cubitron™ II en grille ø 150 mm 120+	96
31652	45239568	Disque 3M™ Cubitron™ II en grille ø 150 mm 150+	96
31653	45239569	Disque 3M™ Cubitron™ II en grille ø 150 mm 180+	96
31654	45240153	Disque 3M™ Cubitron™ II en grille ø 150 mm 220+	96
31655	45239570	Disque 3M™ Cubitron™ II en grille ø 150 mm 240+	96
31656	45239571	Disque 3M™ Cubitron™ II en grille ø 150 mm 320+	96
33033	45231532	Mousse alvéolée violette ø 80 mm	141
33039	50725416	Perfect-It™ One Step	140
33042	45231533	Mousse alvéolée violette ø 150 mm	141
33271	45183585	Adaptateur Quick Connect électrique 14 mm	140
33377	45199975	Disque Roloc 50 mm 36+	91
33379	45199993	Disque Roloc 50 mm 60+	91
33380	45199994	Disque Roloc 50 mm 80+	91
33389	45200030	Disque Roloc 75 mm 36+	91
33391	45200031	Disque Roloc 75 mm 60+	91
33392	45200032	Disque Roloc 75 mm 80+	91

Réf. fournisseur	CODE SPASS	Libellé	Page
3M			
33407	45201099	Disque Fibre Cubitron II 115 x 22 mm 36+	91
33409	45201034	Disque Fibre Cubitron II 115 x 22 mm 60+	91
33410	45201022	Disque Fibre Cubitron II 115 x 22 mm 80+	91
33437	45201119	Bande abrasive Cubitron II 10 x 330 mm 36+	90
33439	45201100	Bande abrasive Cubitron II 10 x 330 mm 60+	90
33440	45201072	Bande abrasive Cubitron II 10 x 330 mm 80+	90
33449	45201017	Bande abrasive Cubitron II 20 x 520 mm 36+	90
33451	45201087	Bande abrasive Cubitron II 20 x 520 mm 60+	90
33452	45201158	Bande abrasive Cubitron II 20 x 520 mm 80+	90
33455	45201180	Roue à découper 75 mm x 1,6 mm x 9,53 mm	91
33456	45201179	Roue à découper 75 mm x 1 mm x 9,53 mm	91
33538	45235269	Disque abrasif flexible support mousse ø 150 mm P400	106
33539	45235270	Disque abrasif flexible support mousse ø 150 mm P600	106
33540	45212624	Disque abrasif flexible support mousse ø 150 mm P800	106
33541	45212625	Disque abrasif flexible support mousse ø 150 mm P1000	106
33542	45212626	Disque abrasif flexible support mousse ø 150 mm P1200	106
33543	45212627	Disque abrasif flexible support mousse ø 150 mm P1500	106
33544	45212628	Disque abrasif flexible support mousse ø 150 mm P2000	106
33550	45212642	Disque abrasif flexible support mousse ø 75 mm P800	106
33551	45212643	Disque abrasif flexible support mousse ø 75 mm P1000	106
33552	45212644	Disque abrasif flexible support mousse ø 75 mm P1200	106
33553	45212645	Disque abrasif flexible support mousse ø 75 mm P1500	106
33554	45212616	Disque abrasif flexible support mousse ø 75 mm P2000	106
33573	45210409	Ponceuse à bandes 10 x 330 mm	64
33577	45210357	Meuleuse à renvoi d'angle pneumatique 50 et 75 mm	63
33579	45210410	Meuleuse à tronçonner	64
34337	45191167	Feuilles abrasives flexibles Hookit 140 x 171 mm P400	100
34339	45191168	Feuilles abrasives flexibles Hookit 140 x 171 mm P600	100
34340	45191169	Feuilles abrasives flexibles Hookit 140 x 171 mm P800	100
34341	45191102	Feuilles abrasives flexibles Hookit 140 x 171 mm P1000	100
34342	45191103	Feuilles abrasives flexibles Hookit 140 x 171 mm P1200	100
34343	45191166	Feuilles abrasives flexibles Hookit 140 x 171 mm P1500	100
34417	45198269	Disque flexible Vert ø 150 mm P400	106
34419	45198270	Disque flexible Vert ø 150 mm P600	106
34420	45198226	Disque flexible Marron ø 150 mm P800	106
34421	45198227	Disque flexible Marron ø 150 mm P1000	106
34422	45198288	Disque flexible Purple ø 150 mm P1200	106
34423	45198289	Disque flexible Purple ø 150 mm P1500	106
34567	45150140	Chiffon d'essuyage professionnel	137
34568	45150139	Chiffons de lustrage	138
35109	45234425	Feuille abrasive haute adhérence 3M™, P320	100
35110	45234444	Feuille abrasive haute adhérence 3M™, P400	100
35111	45234445	Feuille abrasive haute adhérence 3M™, P600	100

INDEX

Réf. fournisseur	CODE SPASS	Libellé	Page	Réf. fournisseur	CODE SPASS	Libellé	Page
3M				3M			
35112	45234426	Feuille abrasive haute adhérence 3M™, P800	100	50421	45130303	Ruban mousse + 21 mm x 49 m	77
35113	45234446	Feuille abrasive haute adhérence 3M™, P1000	100	50457	45150502	Mousse polissage bleue ø 75 mm	141
35114	45234447	Feuille abrasive haute adhérence 3M™, P1200	100	50486	45169162	Chiffon de lustrage Optimum bleu	138
35115	45234458	Feuille abrasive haute adhérence 3M™, P1500	100	50487	45150498	Mousse de polissage verte ø 150 mm	141
35116	45234459	Feuille abrasive haute adhérence 3M™, P2000	100	50488	45150499	Mousse alvéolée jaune ø 150 mm	141
35123	45235958	Cale manuelle 3M™ Haute adhérence	100	50489	45169163	Chiffon de lustrage Optimum rose	138
36420	45239501	Disque 3M™ bleu en grille ø 150 mm 80	96	50499	45150500	Mousse de polissage verte ø 75 mm	141
36421	45239500	Disque 3M™ bleu en grille ø 150 mm 120	96	50534	45124798	Disque Purple+ ø 150 mm P500	95
36422	45239495	Disque 3M™ bleu en grille ø 150 mm 150	96	50535	45225994	Disque 337U pour cataphorèse P320	94
36423	45239494	Disque 3M™ bleu en grille ø 150 mm 180	96	50536	45150501	Mousse alvéolée jaune ø 75 mm	141
36424	45239504	Disque 3M™ bleu en grille ø 150 mm 220	96	50708	45183587	Mousse bleue double face alvéolée Quick Connect ø 216 mm	140
36425	45239503	Disque 3M™ bleu en grille ø 150 mm 240	96	50743	45130828	Rouleau 216U sur mousse 114 mm x 25 m P1000	101
36426	45239502	Disque 3M™ bleu en grille ø 150 mm 320	96	50874	45183679	Mousse verte double face alvéolée Quick Connect ø 216 mm	140
36851	45194547	Demi-rouleau pour parois et sol 35 cm x 90 m	28	50875	45183693	Mousse jaune double face alvéolée Quick Connect ø 216 mm	140
36852	45170007	Rouleau pour parois et sol 70 cm x 90 m	28	50878	45184366	Mousse verte Quick Connect ø 150 mm	140
36856	45170008	Rouleau de film transparent pour vitrage	28	50879	45183991	Mousse jaune double face alvéolée Quick Connect ø 150 mm	140
36863	45170010	Dévidoir pour protection des vitrages	28	50880	45183694	Mousse bleue double face alvéolée Quick Connect ø 150 mm	140
36866	45197700	Applicateur pour paroi cabine	28	50913	45183497	Disque Purple+ ø 150 mm P600	95
37455	50626254	Mastic époxy 3M™ pour le remplacement de l'étain	119	50962	45183692	Mousse verte double face alvéolée Quick Connect ø 150 mm	140
4904	45123385	Film renforcé pour colle super rapide	111	50988	45176401	Film de masquage Premium Plus Purple 4 x 150 m	73
50018	50407498	Gel de matage Scuff-It 700 ml	142	50989	45176402	Film de masquage Premium Plus Purple 5 x 120 m	73
50079	45128610	Disque abrasif de finition Trizact ø 32 mm P3000	105	51019	45187905	Disque Purple+ ø 75 mm P600	95
50199	45125997	Bloc à poncer rouge micro-abrasif ø 32 mm	107	51020	45187919	Disque Purple+ ø 75 mm P500	95
503101	45210364	Adaptateur MPS Rodim pour pistolet SATA	10	51053	45186074	Disques Hookit 260L 15 trous ø 150 mm P1500	107
503102	45210365	Adaptateur MPS Rodim pour pistolet Iwata	11	51054	45186073	Disques Hookit 260L 15 trous ø 150 mm P1200	107
50318	45125647	Kit colle pare-brise 1K rapide 310 ml	117	51055	45186072	Disques Hookit 260L 15 trous ø 150 mm P1000	107
50331	45130782	Rouleau 216U sur mousse 114 mm x 25 m P180	101	51057	45186070	Disques Hookit 260L 15 trous ø 150 mm P600	107
50333	45130784	Rouleau 216U sur mousse 114 mm x 25 m P240	101	51099	45186071	Disques Hookit 260L 15 trous ø 150 mm P800	107
50335	45130786	Rouleau 216U sur mousse 114 mm x 25 m P320	101	51130	45190582	Disque abrasif de finition Trizact ø 150 mm P6000	105
50337	45130799	Rouleau 216U sur mousse 114 mm x 25 m P400	101	51131	45190581	Disque abrasif de finition Trizact ø 75 mm P6000	105
50338	45130801	Rouleau 216U sur mousse 114 mm x 25 m P500	101	51263	45207549	Disques Hookit 260L++ 3 trous ø 75 mm P600	107
50339	45130804	Rouleau 216U sur mousse 114 mm x 25 m P600	101	51264	45205269	Disques Hookit 260L++ 3 trous ø 75 mm P800	107
50340	45130806	Rouleau 216U sur mousse 114 mm x 25 m P800	101	51265	45205245	Disques Hookit 260L++ 3 trous ø 75 mm P1000	107
50341	45124213	Disque abrasif de finition Trizact ø 150 mm P1000	105	51266	45207550	Disques Hookit 260L++ 3 trous ø 75 mm P1200	107
50383	50323248	Liquide ultra-fin Perfect-It III Ultrafina SE 1L	141	51267	45201404	Disques Hookit 260L++ 3 trous ø 75 mm P1500	107
50388	45150452	Mousse alvéolée bleue ø 150 mm	141	51369	45206776	Disque Cubitron II ø 150 mm 80+	95
50389	45150453	Mousse alvéolée bleue ø 203 mm	141	51370	45206777	Disque Cubitron II ø 150 mm 120+	95
50400	45150153	Chiffon de lustrage Optimum jaune	138	51371	45206808	Disque bleu 325U multi-trous ø 150 mm P80	95
50401	45150151	Tampons d'essuyage pour peinture hydro	136	51373	45206809	Disque bleu 325U multi-trous ø 150 mm P120	95
50413	45124476	Disque abrasif de finition Trizact ø 75 mm P1000	105	51374	45206784	Disque bleu 325U multi-trous ø 150 mm P150	95
50414	45124470	Disque abrasif de finition Trizact ø 150 mm P3000	105	51375	45206810	Disque bleu 325U multi-trous ø 150 mm P180	95
50415	45123724	Disque abrasif de finition Trizact ø 75 mm P3000	105	51376	45206811	Disque bleu 325U multi-trous ø 150 mm P220	95
50416	45126007	Cartouche guide de ponçage orange pour teintes foncées	94	51377	45206812	Disque bleu 325U multi-trous ø 150 mm P240	95

Réf. fournisseur	CODE SPASS	Libellé	Page	Réf. fournisseur	CODE SPASS	Libellé	Page
3M				3M			
51379	45206814	Disque bleu 325U multi-trous ø 150 mm P320	95	51924	45230541	Roue Clean & Strip XO-ZS 100 x 13 x 6 mm	91
51381	45206816	Disque bleu 325U multi-trous ø 150 mm P400	95	51934	45230538	Roue Clean & Strip XO-DC 100 x 13 mm	91
51382	45206817	Disque bleu 325U multi-trous ø 150 mm P500	95	52022	45235271	Coupe Cubitron II 70 x 396 mm 400+	103
51383	45206818	Disque bleu 325U multi-trous ø 150 mm P600	95	52026	45228050	Disque Cubitron II ø 75 mm 240+	95
51386	45206787	Coupe Cubitron II 70 x 127 mm 80+	103	52027	45228163	Disque Cubitron II ø 75 mm 320+	95
51387	45206820	Coupe Cubitron II 70 x 127 mm 120+	103	52028	45236042	Disque Cubitron II ø 75 mm 400+	95
51388	45206821	Coupe Cubitron II 70 x 127 mm 150+	103	55045	50720996	Colle Super rapide 50 ml	111
51389	45206822	Coupe Cubitron II 70 x 127 mm 180+	103	55535	50323257	Aérosol révélateur de finition 500 ml	142
51390	45206823	Coupe Cubitron II 70 x 127 mm 220+	103	58012	50381747	Primaire pour collage par-brise 30 ml	117
51391	45228649	Coupe Cubitron II 70 x 127 mm 240+	103	60668	45169041	Tissu microfibre 2010 par lot de 3 couleurs	138
51393	45228642	Coupe Cubitron II 70 x 127 mm 320+	103	80110	45128809	Film de masquage intégral 5 m x 120 m	73
51395	45235975	Coupe Cubitron II 70 x 127 mm 400+	103	80318	45129712	Ruban double-face PT1100 6 mm x 20 m	81
51399	45206824	Coupe Cubitron II 115 x 225 mm 80+	103	80319	45129714	Ruban double-face PT1100 9 mm x 20 m	81
51400	45206825	Coupe Cubitron II 115 x 225 mm 120+	103	80320	45129708	Ruban double-face PT1100 12 mm x 20 m	81
51401	45206826	Coupe Cubitron II 115 x 225 mm 150+	103	80321	45129716	Ruban double-face PT1100 16 mm x 20 m	81
51402	45206852	Coupe Cubitron II 115 x 225 mm 180+	103	80322	45129711	Ruban double-face PT1100 19 mm x 20 m	81
51403	45206828	Coupe Cubitron II 115 x 225 mm 220+	103	80345	50323247	Cire de brillance rose	142
51404	45228650	Coupe Cubitron II 115 x 225 mm 240+	103	80349	50323246	Liquide deustrage extra-fin jaune 1 L	141
51406	45228651	Coupe Cubitron II 115 x 225 mm 320+	103	80350	45123943	Hookit 245 Vert 7 trous ø 150 mm P40	94
51408	45235272	Coupe Cubitron II 115 x 225 mm 400+	103	80351	45123945	Hookit 245 Vert 7 trous ø 150 mm P60	94
51411	45206829	Coupe Cubitron II 70 x 396 mm 80+	103	80352	45123946	Hookit 245 Vert 7 trous ø 150 mm P80	94
51412	45206830	Coupe Cubitron II 70 x 396 mm 120+	103	80354	45123947	Hookit 245 Vert 7 trous ø 150 mm P120	94
51413	45206831	Coupe Cubitron II 70 x 396 mm 150+	103	D2002	45128476	Disques micro-abrasifs ø 32 mm P1500	107
51414	45206832	Coupe Cubitron II 70 x 396 mm 180+	103	E51122	45190721	Plateau 5/16 standard - ø 150 mm	94
51415	45206833	Coupe Cubitron II 70 x 396 mm 220+	103	E51123	45190722	Plateau M8 standard - ø 150 mm	94
51416	45227730	Coupe Cubitron II 70 x 396 mm 240+	103	E51125	45190723	Plateau M8 souple - ø 150 mm	94
51418	45228037	Coupe Cubitron II 70 x 396 mm 320+	103	E51126	45190730	Interface souple 5mm - ø 150 mm	94
51421	45206838	Disque Cubitron II ø 150 mm 150+	95	E51127	45190748	Interface souple 10mm - ø 150 mm	94
51422	45206839	Disque Cubitron II ø 150 mm 180+	95	EC0100	45237752	Arceau anti-bruit	157
51423	45206840	Disque Cubitron II ø 150 mm 220+	95	EX0121	45204818	Bouchons d'oreilles tige Push-Ins	157
51424	45227706	Disque Cubitron II ø 150 mm 240+	95	H51001	45219958	Casque anti-bruit Optime I	157
51426	45227707	Disque Cubitron II ø 150 mm 320+	95	K0501	45135074	Bague de maintien pour filtres combinés	153
51428	45235141	Disque Cubitron II ø 150 mm 400+	95	K1100	45176697	Bouchons d'oreilles souples	157
51626	45226062	Disque Cubitron II ø 75 mm 80+	95	K4540	45138846	Combinaison 4540+ (M)	149
51627	45227640	Disque Cubitron II ø 75 mm 120+	95	K4541	45138847	Combinaison 4540+ (L)	149
51629	45227641	Disque Cubitron II ø 75 mm 150+	95	K4542	45138888	Combinaison 4540+ (XL)	149
51630	45227729	Disque Cubitron II ø 75 mm 180+	95	K4543	45138889	Combinaison 4540+ (XXL)	149
51631	45227712	Disque Cubitron II ø 75 mm 220+	95	K5935	45135241	Filtres P3	153
51677	50525538	Liquide Famous Finish 1 L	141	K6800	45135394	Masque complet série 6000	153
51815	50607596	Liquide de polissage Fast Cut Plus Extreme	141	K6885	45135418	Film oculaire pelable 6000S	153
51875	45225833	Buses pour Mastic époxy	119	K8822	45183698	Masque anti-poussière avec soupape FFP2 NR D	152
51880	45230531	Roue Clean & Strip XO-DB 115 x 22 mm	91	K9322	45136361	Masque confort anti-poussière Aura FFP2 NR D	152
51893	45230540	Roue Clean & Strip XO-ZR 100 x 13 x 6 mm	91	K9330	45244611	Masque anti-poussière avec soupape FFP3 R D	152

INDEX

Réf. fournisseur	CODE SPASS	Libellé	Page	Réf. fournisseur	CODE SPASS	Libellé	Page
3M				3M			
K9332	45183699	Masque confort anti-poussière Aura FFP3 NR D	152	Q08613	50371801	Colle pare-brise 1K rapide 310 ml	117
M-206	45225625	Coiffe pare-visage	155	Q08629	50371760	Colle pare-brise 1K rapide 415 ml	117
M09678	45199772	Ruban mousse 13 mm x 50 m par 3 rouleaux	77	Q08631	50316009	Nettoyant vitres 500 ml	116
M09973	45199848	Ruban mousse 19 mm x 35 m par 3 rouleaux	77	Q08684	50371826	Mastic polyuréthane Gris 310 ml (en cartouche)	118
P64392	45246964	Lustreuse électrique	40	Q08689	50369377	Mastic polyuréthane blanc 310 ml (en cartouche)	118
P64659	45190770	Coupe durable Flex rouge très fin 115 x 230 mm	104	Q08694	50371827	Mastic polyuréthane noir 310 ml (en cartouche)	118
P64660	45190769	Coupe durable Flex gris ultra fin 115 x 230 mm	104	Q08705	45123377	Buse standard pour mastic cartouche (50)	118
P64860	45183284	Plateau bombé rigide pour disque fibre 5/8 & M14	91	Q08782	50369403	Mastic polyuréthane gris 310 ml (en sachet)	118
Q04908	45236859	Buse mélange pour colle rapide (50)	111	Q08787	50369484	Mastic polyuréthane blanc 310 ml (en sachet)	118
Q05170	45127051	Cale multi-trous Hookit 70 x 127 mm	103	Q08789	50369402	Mastic polyuréthane noir 310 ml (en sachet)	118
Q05171	45127053	Cale multi-trous Hookit 70 x 198 mm	103	Q08851WK	45219713	Kit applicateur pour revêtement corps creux Cavity Wax	115
Q05172	45127054	Cale multi-trous Hookit 70 x 396 mm	103	Q08852	50516013	Revêtement corps creux Cavity Wax + 532 ml	115
Q05173	45127056	Cale multi-trous Hookit 115 x 225 mm	103	Q08868	50323534	Revêtement antigraillonnage texturé noir 1 kg	114
Q05174	45127088	Tuyau flexible pour cale	103	Q08875	50323339	Revêtement antigraillonnage texturé blanc 1 kg	114
Q05752	45188734	Adaptateur Quick Connect pneumatique	140	Q08879	50323415	Revêtement antigraillonnage texturé gris 1 kg	114
Q05771	45126161	Interface perforée 6 trous - ø 75 mm	44	Q08993	45126001	Pistolet universel sachet & cartouche	124
Q05888	45123571	Patch instantané	111	Q08997	45126003	Pistolet bidon corps-creux	125
Q05900	50338651	Étui de 2 tubes FPRM 150 ml	111	Q09529	45176446	Cordon mousse de masquage pare-brise 6 mm x 40 m	76
Q05901	50720995	Kit de 4 cartouches FPRM 48,5 ml	111	Q09560	45126004	Cartouche guide de ponçage noir pour teintes claires	94
Q06294	45130160	Ruban 2328 100 mm x 50 m	79	Q09561	45126002	Applicateur guide de ponçage	94
Q06304	45176421	Ruban 2328 18 mm x 50 m	79	Q09660	45129989	Tampons d'essuyage anti-poussière 3M	136
Q06309	45176420	Ruban 2328 24 mm x 50 m	79	Q09678	45176433	Ruban mousse 13 mm x 50 m	77
Q06311	45176418	Ruban 2328 36 mm x 50 m	79	Q09973	45176431	Ruban mousse 19 mm x 35 m	77
Q06313	45176417	Ruban 2328 48 mm x 50 m	79	Q8996	45125995	Pistolet pour antigraillonnage	125
Q06345	45176436	Ruban pour joint étanchéité 50 x 5 mm	76	S08115	50371330	Kit colle panneau de carrosserie	112
Q06347	45176437	Ruban pour joint étanchéité 50 x 7 mm	76	SF401AF	45203593	Lunettes de protection SecureFit 401	156
Q06349	45176435	Ruban pour joint étanchéité 50 x 10 mm	76	SF406SGAF-BLA	45231546	Lunettes de protection SecureFit 406	156
Q06396	45123581	Primaire d'adhésion pour patch (25)	111	TR-819E	45234875	Kit ventilation assistée ATEX Versaflo™ TR-800	155
Q06942+	45232219	Demi-masque peinture jetable	153	TR-830	45234953	Batterie pour système ATEX Versaflo™ TR-800	155
Q06967	45134905	Kit demi-masque série 6000 (M)	153	TR-838	45234947	Outil de fixation de la batterie pour système ATEX Versaflo™ TR-800	155
Q07333	50640759	Colle pour éléments structuraux résistante à l'impact	113	TR-851	45234958	Outil de fixation de filtres pour système ATEX Versaflo™ TR-800	155
Q07838	45044701	Film de masquage intégral 4 m x 150 m	73	TR6310	45206686	Filtres Versaflo A2P	155
Q07910	45174100	Tampons d'essuyage Scotch-Brite 3M	136	TR6600	45207430	Préfiltres Versaflo	155
Q08012	45125993	Pistolet pneumatique pour cartouche	124	AUTO-K			
Q08013	45126033	Pistolet manuel pour sachet et cartouche	124	-	45126103	Poignée pistolet	130
Q08115	50372442	Colle 2K pour panneau 200 ml	112	233063	50627875	Neutraliseur de rouille 400 ml	128
Q08122	45125713	Colle structurale 2 composants époxy 2/1	113	288004	50310001	Racing blanc brillant 400 ml	132
Q08190	45126039	Pistolet manuel plastique + piston 1/2	125	288005	50310002	Racing noir brillant 400 ml	132
Q08193	45126041	Buse pour cartouches Q08115 & 07333	113	288017	50310004	Racing vernis brillant 400 ml	132
Q08198	45236849	Buses mélangeuses pour FPRM et colle Q08122 (12)	111	288021	50310006	Racing noir mat 400 ml	132
Q08509	50381955	Mastic étanchéité pour collage butyle 310 ml	116	288037	50402103	Racing argent jantes 400 ml	132
Q08610	45125456	Mastic cordon butyle 6 mm x 4,5 m	116	288061	50310013	Racing noir satin 400 ml	132
Q08611	45125459	Mastic cordon butyle 8 mm x 4,5 m	116				

Réf. fournisseur	CODE SPASS	Libellé	Page
AUTO-K			
680001	50310014	Primaire anticorrosion 1K 400 ml	128
680009	50309965	Primaire d'adhérence pour plastique 1K 400 ml	128
680012	50309969	Structurant Spray Max incolore	131
680017	50646982	Primaire d'adhérence universel 400 ml	128
680050	50310028	Vernis de finition 1K mat	132
680054	50785248	Vernis de finition 1K haute brillance	132
680061	50382811	Vernis de finition 2K 400 ml	132
680101	50310032	Noir RAL 9005 brillant	131
680103	50310033	Noir RAL 9005 mat	131
680136	50647261	Iveco Oxydrouge	131
680138	50647254	Iveco Blanc GL IC	131
680143	50310041	Gris foncé Renault 20523	131
680144	50310043	PSA gris ouragan FZL	131
680145	50310044	PSA noir FXX	131
680149	50382959	Renault pierre à fusil 205139	131
680150	50382960	PSA gris foncé FZL	131
680154	50348908	Noir Renault 20509	131
680157	50310087	Pierre à fusil V2 205301	131
680170	50362215	Gris FTE PSA	131
680171	50348910	Noir FXT PSA	131
680172	50310102	Peugeot blanc EWP	131
680175	50310101	Gris aluminium Renault 205229	131
680176	50310090	Teinte cataphorèse Spray Max vert	131
680180	50310089	Structurant Spray noir	131
680183	50362513	Teinte cataphorèse Spray Max beige	131
680192	50647446	Iveco IC 194	131
680209	50647250	Iveco Gris châssis	131
680271	50304468	Primer Shade PS1 Blanc	130
680272	50304469	Primer Shade PS2 Gris clair	130
680274	50304470	Primer Shade PS4 Gris moyen	130
680276	50304473	Primer Shade PS6 Gris foncé	130
680277	50304476	Primer Shade PS7 Noir	130
680280	50304478	Apprêt garnissant acrylique 1K gris clair	129
680281	50304479	Apprêt garnissant acrylique 1K gris foncé	129
680420	50785820	Apprêt Unifill garnissant 1K blanc S1	129
680421	50785961	Apprêt Unifill garnissant 1K gris clair S2	129
680422	50785984	Apprêt Unifill garnissant 1K gris moyen S4	129
680423	50786013	Apprêt Unifill garnissant 1K gris foncé S6	129
680424	50786036	Apprêt Unifill garnissant 1K noir S7	129
684026	50713342	Mastic polyester 2K	129
684064	50321963	Vernis rapide de finition 250 ml	132
970118	50691965	Guide de ponçage Ponsolac 400 ml	129
973103	50310003	Autolac noir mat 600 ml	132

Réf. fournisseur	CODE SPASS	Libellé	Page
AUTO-K			
973113	50309930	Autolac noir satin 600 ml	132
CARPROPERT			
BET-0001	45224676	Concept Fusion	110
BET-0002	45224683	Set bandeaux à souder noir	110
BET-0003	45224687	Set bandeaux à souder ABS	110
BOB-5AC06	45234077	Bobines acier ø 0,6 mm	59
BOB-5AC08	45234089	Bobines acier ø 0,8 mm	59
BOB-5CUPAL08	45234090	Bobines cuivre ø 0,8 mm	59
CAR-171	45224677	Coffret perçage détecteurs pare-chocs	110
CPX-C4J	45235720	Support 4 jantes	66
CPX-CAC1200	45235793	Couverture anti-chaueur soudage blanche	59
CPX-CM500	45235792	Couverture anti-chaueur meulage rouge	59
CPX-CRPC	45224679	Chariot de rangement pièces carrosserie	67
CPX-FO	45234092	Fils ondulés	59
CPX-INDUC4.0	45245064	Induction 4.0	59
CPX-MIG-ONE	45245057	MIG-ONE	58
CPX-PAF	45234091	Pince aimantée flexible	67
CPX-PASPP	45245065	Poste à souder par points 14000	58
CPX-TCA/DUO	45245066	Débossleur 230 V	58
CPX-TEG	45224692	Torche à économie de gaz 180A	59
TEK-0001/R	45224684	Support pare-chocs sur roues	66
TEK-0003	45224686	Support portières	66
TEK-0004	45234167	Tréteau de carrosserie	66
TEK-0006	45224675	Chariot extensible	66
TEK-0011	45234144	Chevalet de carrosserie	66
TEL-0072	45234187	Sachet de 100 cales de tirage	59
TEL-0080	Sur devis	Station de débosselage aluminium AluXpert	58
WE-0001	45235745	Plastifix pocket	110
WE-0002	45224691	Sachet de 100 agrafes "U" - 0,6 mm	110
WE-0003	45235746	Sachet de 100 agrafes "U" - 0,8 mm	110
WE-0005	45235747	Sachet de 100 agrafes "S" - 0,8 mm	110
WE-0006	45235768	Sachet de 100 agrafes "S" - 0,6 mm	110
WS-620200	45234298	Foret VARIANTIC ø 8 X 44mm	59
WS-700000	45234276	Riveteuse modulable XPRESS 800	59
X110.3900.3	45234277	Table élévatrice X-ONE ENTRY	59
COLAD			
000847	45130473	Dévidoir à papier multi-fonctions 5 rouleaux	70
2010	45127388	Dévidoir à papier petit modèle	70
510046	45137083	Combinaison en nylon T46	148
510048	45137084	Combinaison en nylon T48	148
510052	45136772	Combinaison en nylon T52	148
510054	45136731	Combinaison en nylon T54	148

INDEX

Réf. fournisseur	CODE SPASS	Libellé	Page	Réf. fournisseur	CODE SPASS	Libellé	Page
COLAD				FESTOOL			
510056	45136804	Combinaison en nylon T56	148	202708	45187436	Plateau ultra-souple STF W-SW M8 ø 150 mm	45
510058	45136799	Combinaison en nylon T58	148	202709	45187437	Plateau souple STF W-HT M8 ø 150 mm	45
510148	45137723	Blouse en nylon T48	148	202711	45220200	Systainer pour rangement abrasifs 150 mm	50
510152	45137724	Blouse en nylon T52	148	202712	45199642	Sac filtre SelfClean pour CTL26E	51
510156	45137725	Blouse en nylon T56	148	202719	45210797	Tuyau antistatique 5 m pour raccordement électrique	45
510160	45137726	Blouse en nylon T60	148	202726	45209932	Raccord Y antistatique	45
5310000	45136698	Gants industriels néoprène L	150	202739	45210300	Module pneumatique	49
5310002	45136666	Gants industriels néoprène XL	150	202741	45212233	Module prise électrique supplémentaire	45
538202	45234943	Gants nitrile épais L	150	202745	45121391	Workcenter WCR 1000	50
538204	45234944	Gants nitrile épais XL	150	202755	45195220	Support pistolet de peinture	50
676010	45129113	Film de protection Stick & Go 60 cm x 10 m	29	202765	45211023	Polisseuse rotative RAP 150 21FE 1.200 W	51
676025	45129112	Film de protection Stick & Go 60 cm x 25 m	29	202776	45192158	Ponceuse RO 90 DX ø 90 mm	44
6870	45188665	Film 4 crash	75	202779	45121073	Ponceuse électrique excentrique ETS EC 3 mm	45
8139	50797528	Revêtement anti-poussière 20 L	29	202783	45199703	Ponceuse électrique excentrique ETS EC 5 mm	45
8850	45244439	Chiffons de dégraissage	137	202794	45187474	Ponceuse LEX 3 77 mm	44
905050	45126141	Ruban adhésif de ponçage 50 mm x 50 m	81	202795	45187471	Ponceuse LEX 3 ø 150 mm 3 mm	45
9186	45131311	Flacon retouche	86	202796	45187472	Ponceuse LEX 3 ø 150 mm - 5 mm	45
9319-01	45219945	Plaquettes test gris clair	85	575087	45121356	Aspirateur Cleantec CTL 26E	49
9319-02	45219949	Plaquettes test gris moyen	85	575088	45121357	Aspirateur Cleantec CTL 36 E - version électrique	49
9319-03	45218774	Plaquettes test gris foncé	85	575094	45121358	Aspirateur Cleantec CTL 36 E LE - version pneumatique	49
9520200	45182548	Turbomix lame à mélange grand modèle	85	575096	45212336	Aspirateur Cleantec CTM 26E	49
ENOVCAR				FILLON			
48071	45201403	Tablette aimantée pour cabine peinture	18	FHFZ1004	50284872	H2O Wat Spray Jet Clean	25
50022	45201295	Support aimanté pour tuyau et pistolets	18	FHFZ1013	50284871	Solvant Spray Jet Clean	25
50047	50570503	Aérosol primaire d'adhérence 400 ml	128	FRANCE SÉCURITÉ			
EVERCOAT				S524003	45204894	Lave-œil individuel Diphotérine	156
EV 01 01668 1	50315841	Rage Gold 1,5 L	121	S524108	45204893	Station lave-œil mixte	156
EV 01 01669 0	50315835	Easy Sand 880 ml	123	GCP			
EV 01 04116 0	50364040	Fiber Tech 814 gr	122	-	50384465	Décapant DN40 Eco 5 L	25
EV 01 04411 0	50315810	Polyflex 880 ml	122	-	50384473	Décapant DN40 Eco 20 L	25
EV 01 04440 0	50367521	440 Express 473 ml	123	-	Sur devis	Construction époxy blanc	32
FESTOOL				-	Sur devis	Construction galva	32
202554	45183736	Servante universelle UCR 1000	51	-	Sur devis	Chauffage box	32
202601	45211024	Systainer pour rangement lustrage	51	-	Sur devis	Poste de pistoelage d'angle	32
202644	45121353	Sac filtre SELF CLEAN pour CT 36	49	-	Sur devis	Table de préparation aspirante	32
202645	45121354	Sac filtre SELF CLEAN pour CT 26	49	-	Sur devis	Bras pour aspiration	32
202651	45187562	Tuyau IAS light 3500 AS 3,5 m pour raccordement pneumatique	45				
202660	45187558	Interface ø 77 mm	44				
202662	45211083	PAD d'interface 5 mm	45				
202698	45174178	Plateau de polissage FastFix ø 90 mm	44				
202707	45187509	Plateau de polissage FastFix ø 77 mm	44				

Réf. fournisseur	CODE SPASS	Libellé	Page	Réf. fournisseur	CODE SPASS	Libellé	Page
GCP				GYS			
-	Sur devis	Labo peintre intégré LP	32	045873	45224671	Gants de soudage renforcés (Taille 10)	150
-	Sur devis	Hotte aspirante	32	047846	Sur devis	Masque LCD respiratoire GYSMATIC 5/13 AIR TRUE COLOR XXL	61
-	Sur devis	Table aspirante monoposte Masterpaint	33	048775	45224598	Proliner Gysduction Auto	55
-	Sur devis	Table masterpaint avec module balance	33	048935	45233567	Boîte de 40 caps bombes type A	57
AT7009	45197378	Ponceuse à bandes 10 x 330 mm	64	049727	45128419	Fils ondulés	57
AT7033	45197343	Meuleuse droite pince	62	050020	45233827	Boîte de consommables ALU BOX STANDARD	57
AT7034	45197344	Meuleuse d'angle pince 6 mm	63	050204	45128385	Couverture de protection soudage 1200°	57
AT7134	45197345	Meuleuse d'angle 115°	63	050495	45128384	Couverture de protection meulage 550°	57
CC600G	45122872	Filtre plafond cabine de peinture au m ²	31	051003	45235686	ALU PULLER	61
FSE 0.50	45122907	Filtre sol d'extraction 0,50 x 20 m	31	052178	Sur devis	GYSPTO PRO 230	54
FSE 0.60	45122908	Filtre sol d'extraction 0,60 x 20 m	31	052185	Sur devis	GYSPTO PRO 400	54
FSE 0.70	45122909	Filtre sol d'extraction 0,70 x 20 m	31	052239	45186034	Étoile tire-clou protection cuivre	57
FSE 0.75	45122910	Filtre sol d'extraction 0,75 x 20 m	31	052475	Sur devis	Équerre de tirage	56
FSE 0.80	45122911	Filtre sol d'extraction 0,80 x 20 m	31	052994	45235690	Thermomètre infra-rouge	61
FSE 1.00	45122912	Filtre sol d'extraction 1,00 x 20 m	31	053069	45205843	Foret à dépointer 3 pans Ø 8 mm	57
FSE 1.20	45122913	Filtre sol d'extraction 1,20 x 20 m	31	053557	Sur devis	Outil de levage SPOTLIFT PRO	56
FSE 2.00	45122914	Filtre sol d'extraction 2,00 x 20 m	31	056725	45224565	Support élément rotatif PRO	66
M280	45122850	Préfiltre blanc au m ²	31	057470	45228197	GYSPTO Arcpull 200	54
MAXFI 0.50	45122924	Filtre sol d'extraction Maxfiber 0,50 m	31	059047	Sur devis	Chariot de manutention AUTO ROLL 1.2T	57
MAXFI 0.60	45122916	Filtre sol d'extraction Maxfiber 0,60 m	31	059412	45235646	Boîte d'anneaux alu ep. 1,0 mm pour SPOT ARCPULL	61
MAXFI 0.70	45122918	Filtre sol d'extraction Maxfiber 0,70 m	31	059436	45235677	Boîte de goujons alu pour SPOT ARCPULL	61
MAXFI 0.80	45122919	Filtre sol d'extraction Maxfiber 0,80 m	31	059443	45233919	Boîte de goujons acier pour SPOT ARCPULL	57
MAXFI 0.90	45122920	Filtre sol d'extraction Maxfiber 0,90 m	31	059849	45233920	Foret à dépointer 4 pans Ø 8 mm	57
MAXFI 1.00	45122921	Filtre sol d'extraction Maxfiber 1,00 m	31	063303	Sur devis	Riveteuse GYSPRESS 10T - Avec bras HR110	56
RMAXMED12051	45185774	Filtre sol d'extraction Maxmedia 12 x 0,508 m	31	064843	Sur devis	Outil de levage SPOTLIFT EASY	56
RMAXMED12076	45185775	Filtre sol d'extraction Maxmedia 12 x 0,762 m	31	065260	Sur devis	Proliner Arcpull 200	60
RMAXMED12091	45185776	Filtre sol d'extraction Maxmedia 12 x 0,91 m	31	065277	Sur devis	Speedliner Premium Arcpull 200	60
RMAXMED12106	45185777	Filtre sol d'extraction Maxmedia 12 x 1,016 m	31	066298	45245178	Baguette plastique PP/EPDM 8 mm	110
TTM	45122871	Filtre plafond cabine de peinture au m ²	31	066304	45245179	Baguette plastique PP/EPDM 4 mm	110
GYS				ITALCAN			
007222	45233988	Pack Speedliner Arcpull 200 + Expert 230	54	070677	45245162	Table tréteau télescopique	66
013858	Sur devis	Découpeur Plasma Cutter 30 FV	60	070974	45245180	Station de soudage des plastiques	110
020986	45235688	Coffret 4 marteaux alu	61	071322	45245181	Baguette plastique ABS 4 mm	110
022317	Sur devis	GYSPTO INVERTER 100 R.CX	55	086111	45128398	Bobines fil acier Ø 0,6 mm - 5 kg	57
023451	Sur devis	Pointeuse GYSPTO INVERTER BPLG	55	086128	45128399	Bobines fil acier Ø 0,8 mm - 5 kg	57
036703	Sur devis	Autopulse 220-M3	55	086562	45235685	Fil plein alu AlMg5 Ø 1,0 - Bobine S200 / 2 kg	61
036703	Sur devis	Générateur MIG/MAG Autopulse 220-M3	60	086678	45128407	Fil plein alu AISI12 Ø 0,8 - Bobine S100 / 0,5 kg	61
041226	45128387	Coffret torche MIG/MAG 150A	57	086777	45177625	Bobines fil galva Ø 0,8 mm - 5 kg	57
041424	45128386	Torche MIG 150A	57	ITALCAN			
041622	45224567	Manomètre/débitmètre 30 l/min	57	06311065	45211905	Sac tissu aspirateur KS 300 EPNS	46
041875	45177652	Buses coniques pour torche MIG 150A	57	173AKITF	45234945	Laveur automatique solvant 173 A kit F	26
043909	45195256	Masque LCD GYSMATIC 9/13 G	57	934120	45234534	Abrasifs Swallow P120	42
				934180	45234506	Abrasifs Swallow P180	42

INDEX

Réf. fournisseur	CODE SPASS	Libellé	Page	Réf. fournisseur	CODE SPASS	Libellé	Page
ITALCAN				ITALCAN			
934240	45234525	Abrasifs Swallow P240	42	KRSKR200A	45219175	Sécheur sur pied Speed Dry 200A	36
934320	45234523	Abrasifs Swallow P320	42	KRSKR300AX	45219176	Sécheur sur pied Speed Dry 300AX	36
981321N	45189760	Plateau pour lustreuse LHR 21 Mark III	41	KS300EP1RH6	45239802	Station auxiliaire d'aspiration KS300 version pneumatique	46
981500	45207484	Plateau SKORPIO III 150 mm	43	KS300EP1RX6	45239836	Station auxiliaire d'aspiration KS300 version électrique	46
981600C	45208932	Plateau compatible pour ponceuse RX 253 A et RX 256 A	43	LH19EDLX	45228401	Lustreuse LHR 19 E	40
981600C	45208932	Plateau pour ponceuse TA6A	43	LHR21IIILUX	45236764	Lustreuse LHR 21 Mark III	41
990007	45201325	Plateau pour lustreuse LHR75E	40	P11	45228411	Laveur à eau P11	26
990012	45202927	Plateau 3 trous compatible RA 75A	42	RA75A	45120904	Ponceuse RA 75A 3 mm	42
992500	45235974	Plateau pour lustreuse LH 19 E	40	RH353A	45200869	Ponceuse SKORPIO III ø 150 mm - 3 mm	43
9BF7001	45229345	Brosse de nettoyage	139	RH356A	45209581	Ponceuse SKORPIO III ø 150 mm - 6 mm	43
9BW180H	45245126	Wool pad bleu ø 180 mm	139	RUA0211106M	45240139	Filtre cartouche KS 300 EPNS	46
9BW180M	45245127	Wool pad jaune ø 180 mm	139	RUA03611082	45234655	Filtre cartouche S245EPL	46
9CCP808	50643509	Protecteur P808	139	RUA0711106	45241043	Filtre à particules HEPA KS 300	46
9DA100H	45235460	Mousse bleue ø 100 mm	139	RUA13011085	45219731	Sacs poussière tissu S245EPL	46
9DA100M	45235462	Mousse jaune ø 100 mm	139	RUPLHR75ESTD	45200370	Lustreuse LHR 75E	40
9DA100S	45235463	Mousse blanche ø 100 mm	139	RX253A	45235820	Ponceuse électrique Skorpio RX 253 A 3 mm	43
9DA150H	45235464	Mousse bleue ø 150 mm	139	RX256A	45235821	Ponceuse électrique Skorpio RX 256 A 6 mm	43
9DA150M	45235453	Mousse jaune ø 150 mm	139	S245EPLS1	45228296	Kit station d'aspiration S245EPL version pneumatique	46
9DA150S	45235454	Mousse blanche ø 150 mm	139	S245EPLS1E	45228297	Kit station d'aspiration S245EPL version électrique	46
9DA180H	45235455	Mousse bleue ø 180 mm	41	TA6A	45234656	Ponceuse pneumatique TA6A	43
9DA180M	45235466	Mousse jaune ø 180 mm	41	IWATA			
9DA180S	45235456	Mousse blanche ø 180 mm	41	10200S35	45232989	Laveur double AI Kombi	27
9DA40H6	45245139	Mousse bleue ø 40 mm	41	130068A0	45232645	Pistolet W-300 WB UV	11
9DA40M6	45245125	Mousse jaune ø 40 mm	41	130194A0	45243994	WS-400 Vernis Pro Digital 1.3 HD	14
9DA70H4	45245115	Mousse bleue ø 70 mm	41	130195A0	45244008	WS-400 Vernis Pro Digital 1.4 HD	14
9DA70M4	45245140	Mousse jaune ø 70 mm	41	130218A0	45244021	LS-400 Base Pro Digital 1.3 ETS	14
9DACOARSE	50721349	Liquide de polissage Zephir	139	130250A0	45243971	WS-400 Base Pro Digital BF-S	15
9DAFINE	50722455	Liquide de lustrage Keramik	139	130259A0	45243972	WS-400 Base Eco Standard BF-S	15
9GAT02001X	45228417	Tuyau d'aspiration électrique 5 m ø 25/29 mm	43	130262A0	45243974	WS-400 Vernis Eco Standard 1.3 HD	14
9GAT02004X	45228428	Tuyau d'aspiration pneumatique 5 m - ø 25/29 mm	43	130263A0	45244000	WS-400 Vernis Eco Standard 1.4 HD	14
9GAT02019X	45228430	Tuyau d'aspiration pneumatique 5 m - ø 38/29 mm	43	130270A0	45244012	LS-400 Base Eco Standard 1.3 ETS	14
9GAT02025X	45228429	Tuyau d'aspiration électrique 5 m ø 38/29 mm	43	130301A0DS	45244279	Mallette WS-400 BF-S - WS-400 1.3 HD	15
9PURE250	50722848	Liquide Ultra fine Diamond	139	130342A0DS	45244267	Mallette LS-400 1.3 ETS + WS-400 1.3 HD	15
G60F	45228413	Laveur-pulvérisateur Star G60F	26	131807371	45197359	LPH80 Pistolet pour spot repair 1,2 mm	17
HQM83BLX	45234065	Ponceuse Q-MAG	42	13241525P	45194962	Pistolet W-300 WB 1,2 mm	17
HR81MLLUX	45237361	Nano iBrid version longue	41	150003A0	45244635	Manomètre HVC	14
HR81MLUX	45237360	Nano iBrid version courte	41	73008250	45244633	Kit projecteur LS-400 Base 1.3 ETS	14
KC28EPLS1	45234927	Kit KC 28EPL version pneumatique	47	73009060	45244627	Kit projecteur WS-400 Vernis 1.3 HD	14
KC28EPLS1E	45235823	Kit KC28 EPL version électrique	47	73009160	45244636	Kit projecteur WS-400 Vernis 1.4 HD	14
KR2A ATEX	Sur devis	Kit d'aspiration mobile	61	73018150	45244634	Kit projecteur WS-400 Base BF-S	15
KRSEE6650	45219705	Lampe 1000W	36	73908400	45219188	Pistolet seul avec robinet pour secheur hydro	19
KRSEE6800	45219706	Lampe 3 x 1100W 1200 x 1000 mm	36	73908420	45219177	Sécheur hydro sur pied complet (2 ventury)	19
KRSKR100A	45219174	Sécheur sur pied Speed Dry 100A	36				

Réf. fournisseur	CODE SPASS	Libellé	Page
IWATA			
76110015k1	45212078	Soufflette pour peintures hydro 7 bar	19
77091052	45206028	Tuyau d'air bleu antistatique universel 12,5 m	18
77091053	45219178	Tuyau d'air bleu antistatique standard 12,5 m	18
79068001	45197293	Pochette d'entretien LPH80	17
89250051	45206024	Cartouche filtration 3µ	23
89250052	45206025	Cartouche filtration 0,01µ	23
89250053	45206009	Cartouche charbon actif	23
89250222	45206023	Filtre régulateur cabine 1/2 2 étages	23
89250232	45206026	Filtre régulateur cabine 1/2 3 étages	23
930113A0	45244266	Manomètre digital DPG-1	14
930443A0	45244360	Pochette entretien LS-400 et WS-400	14
93451460	45219189	Tamis inox pour ADG	19
MALLETESPOT	45233038	Mallette SPOT REPAIR	15
W0SPG81AG18C	45171725	Pistolet Gravité AZ3 HTE 2 pour apprêt 1,8 mm	11
W2010133800	45172012	Buse + aiguille AZ3 1,8 mm	11
W2012920700	45192548	Manomètre impact controller 2	11
W2CAP80AG18	45178513	Chapeau AZ3 HTE2	11

KARLINE			
FK10	50672486	Joint colle MS Polymère blanc 310 ml	118
FK11	50672495	Joint colle MS Polymère gris 310 ml	118
FK12	50672496	Joint pulvérisable MS Polymère beige	119
FK13	50672497	Joint pulvérisable MS Polymère gris	119
FK14	50672498	Joint pulvérisable MS Polymère noir	119
FK15	50671955	Apprêt garnissant gris foncé	129
FK16	50671957	Apprêt garnissant gris clair	129
FK17	50671956	Apprêt garnissant noir	129
FK18	50675489	Apprêt garnissant blanc	129
FK19	50672118	Primaire plastique 400 ml	128
FK20	45232429	Pistolet pneumatique pulvérisable cartouche	125
FK21	45232430	Buse en pointe	118
FK22	45232431	Buse de sertissage pour joint pulvérisable MS Polymère	119
FK23	45232829	Buse joint vague pour joint pulvérisable MS Polymère	119
FK25	50682452	Colle vitrage MS Polymère	117
FK27	50751446	Joint colle MS Polymère noir 310 ml	118
FK28	50759298	Anti Gravillon Formule Épaisse noir 400 ml	114
FK30	50759331	Anti Gravillon Formule Fine noir 400 ml	114

KEMTEX			
12.10210-02	45242020	Spraybooth Masking Film	28
12.3140-00	45213609	Ruban de masquage Chicane 2 m	76
13.1101-25	45130742	Pinceau plat 25 mm	86
13.1101-38	45130740	Pinceau plat 38 mm	86
13.1101-50	45130830	Pinceau plat 50 mm	86

Réf. fournisseur	CODE SPASS	Libellé	Page
KEMTEX			
13.1202-30	45130747	Pinceau rond en nylon	86
13.1302	45130856	Kit pinceaux petit gris	86
13.321200	45182049	Tampons d'essuyage anti-poussière Kemtex	136
16.101	45134339	Petit cutter	74
16.101-M	45128339	Lames de rechange pour petit cutter	74
16.102	45134305	Grand cutter	74
16.102-M	45128340	Lames de rechange pour grand cutter	74

KIMBERLY			
7212020	45169026	Chiffons de lustrage Kermtex	138
7213	45169079	Seau et bobine de lustrage Kimtech	138
7472	45169070	Chiffon d'essuyage Wypall L10 EXTRA+ Bleu	137
7473	45169065	Chiffon d'essuyage Wypall L10 EXTRA+ Blanc	137
77533000	45244329	Chiffon d'essuyage Kimtech	137
7919010	45197855	Seau distributeur Kimtech Wettask	137
97432	45138261	Gants Anti-coupure G60 L	150
97433	45183466	Gants Anti-coupure G60 XL	150
97434	45183467	Gants Anti-coupure G60 XXL	150
9800200	45204799	Combinaison Kleenguard A30 M	149
9800300	45204158	Combinaison Kleenguard A30 L	149
9800400	45204104	Combinaison Kleenguard A30 XL	149

MAE			
4933447799	45229663	Polisseuse Milwaukee	40
91017	45196232	Bande abrasive 10 x 330 mm P60	90
91018	45196233	Bande abrasive 10 x 330 mm P80	90
91331	45196234	Bande abrasive 20 x 520 mm P60	90
91332	45196235	Bande abrasive 20 x 520 mm P80	90
9707936	45195214	Lame en U affûtée Ø 36 mm	65
9710222	45197213	Lame oscillante Ø 63 mm	65
9710311	45195254	Lame oscillante Ø 80 mm	65
A156331	45219167	Plateau compatible GP4643 ø 150 mm	42
A157385	45219198	Plateau velcro aspirant 6 trous ø 150 mm pour GP4717	42
D92243	45197214	Brosse dure 11 mm.	62
D92244	45197215	Brosse douce 23 mm.	62
D92245	45196236	Brosse dure 23 mm.	62
D92250	45197204	Roue gomme spécial autocollant.	62
GP1906	45206082	Clé à rochet 1/4	65
GP2006A	45121143	Perceuse réversible auto-serrant 10 mm	65
GP3131	45195211	Meuleuse droite pince 22000 RPM	62
GP3150	45121172	Décapeuse Super pro	62
GP3329	45195157	Meuleuse d'angle pince 18000 RPM	63
GP3505	45121153	Disqueuse 75-115-125	63
GP4643	45219166	Ponceuse orbitale GP4643 ø 150 mm	42

INDEX

Réf. fournisseur	CODE SPASS	Libellé	Page	Réf. fournisseur	CODE SPASS	Libellé	Page
MAE				NIL			
GP4717	45219165	Ponceuse GP 4717 ø 150mm - 5 mm	42	9060	50378270	Nijante produit pour jante 5 L	144
GP4811	45196231	Ponceuse à bandes 10 x 330 mm	64	PULVOS	45197429	Flacon pulvérisateur 600 ml	145
GP4814	45121157	Ponceuse à bandes 20 x 520 mm	64	PULVOS Black & white	45197430	Pulvérisateur 5 L	145
GP5612	45121134	Scie sabre 1,6 mm	65	PHILIPS			
GP5632	45121137	Couteau pare-brise	65	39627066	45210355	Boitier 3 modules lampe Philips Matchline MDLS CRI	39
GP5652BC	45121159	Dépointeuse en coffret	65	39629433	45210356	Module de rechange pour Matchline MDLS CRI	39
GP9118	45214651	Soufflette Stylo	19	PREVOST			
GPS350F08	45121160	Lot de 5 forets à dépointer D8	65	1518P	45122522	Collier de serrage à 2 oreilles 15-18 mm	21
RA31324	45195255	Pochette de 5 lames (24 dents)	65	27102 MTL	45121402	Soufflette progressive G 1/4 femelle avec buse métallique 110 mm	19
RA31332	45195192	Pochette de 5 lames (32 dents)	65	27102 PRE	45121401	Soufflette progressive G 1/4 femelle avec buse anti-rayure 59 mm	19
MARCHAND				A1 1412	45183395	Mamelon double mâle cylindrique G 1/4 x G 1/2	21
0560003	45169006	Chiffons blancs en boîte 10 kg	137	A1 1414	45183379	Mamelon double mâle cylindrique G 1/4	21
MEGUIAR'S				A1 1438	45183380	Mamelon double mâle cylindrique G 1/4 x G 3/8	21
D11501	50626442	Shampooing et cire sans rinçage 3,78 L	144	AIRCA 8C20	45183383	Tuyau caoutchouc Airca 8 x 15 mm 20 m	21
NATIONALE DES PAPETERIES				BR 600IS	45183424	Coffret de dépannage embouts raccords	21
-	45206216	Kraft papier de masquage 2040 400 m x 200 mm	71	DRF 0812IS	45183425	Enrouleur automatique de tuyau air comprimé 12 m	21
-	45206217	Kraft papier de masquage 2040 400 m x 450 mm	71	ERP 076101	45122442	Embout raccordement femelle G 1/4	20
-	45206228	Kraft papier de masquage 2040 400 m x 700 mm	71	ERP 076151	45122443	Embout raccordement mâle G 1/4	20
-	45219750	Kraft papier de masquage 2040 400 m x 900 mm	71	ERP 076808	45183421	Embout pour flexible 7.2/7.4 mm D.8	20
-	45206229	Kraft papier de masquage 2040 400 m x 1000 mm	71	ERP 076810	45183422	Embout pour flexible 7.2/7.4 mm D.10	20
-	45219751	Kraft papier de masquage 2040 400 m x 1200 mm	71	ESI 071101	45183402	Raccord G 1/4 femelle 7.2/7.4 mm	20
2040 - 0.20	45128777	Kraft papier de masquage 2040 400 m x 200 mm	71	ESI 071808	45183401	Raccord rapide pour flexible 7.2/7.4 mm D.8	20
2040 - 0.45	45128554	Kraft papier de masquage 2040 400 m x 450 mm	71	ESI 071810	45183400	Raccord rapide pour flexible 7.2/7.4 mm D.10	20
2040 - 0.70	45128577	Kraft papier de masquage 2040 400 m x 700 mm	71	IRP 066101	45183416	Embout raccordement femelle G 1/4 6 mm	20
2040 - 0.90	45128609	Kraft papier de masquage 2040 400 m x 900 mm	71	IRP 066151	45183415	Embout raccordement mâle G 1/4 6 mm	20
2040 - 1.00	45128591	Kraft papier de masquage 2040 400 m x 1000 mm	71	IRP 066808	45183417	Embout pour flexible 8 mm	20
2040 - 1.20	45128788	Kraft papier de masquage 2040 400 m x 1200 mm	71	IRP 066810	45183428	Embout pour flexible 10 mm	20
2040 - 1.40	45176360	Kraft papier de masquage 2040 400 m x 1400 mm	71	ISI 061101	45183418	Raccord G 1/4 femelle 6 mm	20
NIL				ISI 061808	45183419	Raccord rapide pour flexible 6 mm D.8	20
1645	50378348	Nilglass nettoyant vitres et glaces 5 L	145	ISI 061810	45183420	Raccord rapide pour flexible 6 mm D.10	20
1645	50661426	Nilglass nettoyant vitres et glaces 20L	145	KTB SM3	45183439	Filtre régulateur lubrificateur 2 blocs G1/2	62
300.12	45235811	Canon à mousse HP	145	RAL AISB810	45214676	Rallonge de tuyau caoutchouc 10 m 8 x 15	21
300.51	45236055	Adaptateur laiton M x M ø 1/4 G	145	RAL SESB1012	45214675	Rallonge de tuyau caoutchouc 12,5 m Raccord ESI 07	18
300.52	45236057	Adaptateur laiton baillonnette type Karcher - ø F 1/4 G	145	RAL SISB1012	45214583	Rallonge de tuyau caoutchouc 12,5 m Raccord ISI 06	18
300.53	45236056	Adaptateur plastique type Karcher - ø F 1/4 G	145	TF C3	45183449	Élément filtrant de rechange	62
3834	50378741	Nilwash nettoyant carrosserie 5 L	144	R-M			
3834	50661409	Nilwash nettoyant carrosserie 20 L	144	-	45153552	Jeu de plaquettes test métal R-M	85
4864	50379829	Odonil nettoyant surface plastique 5 L	145	-	45155066	Flacon retouche	86
5752	50379856	Supranil nettoyant textile 5 L	145	-	45165694	Trousse KOZ	87
6816	50661427	Nil Operlant reluisseur auto-séchant après shampooing 20 L	144	-	45165685	Cale à mastic	87

Réf. fournisseur	CODE SPASS	Libellé	Page
READYLINE			
4662722	50570304	Eco-solvant mixte 20 L	25
RODIM			
-	45190964	Film de masquage Éco 10µ - 4 m x 300 m	72
-	45233325	Film de masquage 11µ - 6 m x 150 m	72
-	45193423	Ruban mousse Rodim 13 mm x 50 m par 3	77
-	45193422	Ruban mousse Rodim 13 mm x 50 m par 5	77
-	45206275	Ruban mousse Rodim 13 mm x 50 m par 6	77
-	45191001	Ruban de masquage 19 mm x 50 m par 3 cartons	78
-	45190966	Ruban de masquage 19 mm x 50 m par 5 cartons	78
-	45191002	Ruban de masquage 38 mm x 50 m par 3 cartons	78
-	45190967	Ruban de masquage 38 mm x 50 m par 5 cartons	78
-	45191003	Ruban de masquage 50 mm x 50 m par 3 cartons	78
-	45191018	Ruban de masquage 50 mm x 50 m par 5 cartons	78
-	45185907	Godet mélangeur Rodim 350 ml	82
-	45185968	Godet mélangeur Rodim 700 ml	82
-	45185969	Godet mélangeur Rodim 1400 ml	82
-	45185970	Godet mélangeur Rodim 2300 ml	82
-	45186860	Couvercle godet Rodim 350 ml	82
-	45186861	Couvercle godet Rodim 700 ml	82
-	45186862	Couvercle godet Rodim 1400 ml	82
-	45186863	Couvercle godet Rodim 2300 ml	82
-	50350556	Mastic Metall 0,9 kg	119
-	45151429	Mastic RODIM universel 2 kg + durcisseur par 6 boîtes	120
101101	45176774	Combinaison standard S	148
101102	45176775	Combinaison standard M	148
101103	45139174	Combinaison standard L	148
101104	45139175	Combinaison standard XL	148
101105	45176776	Combinaison standard XXL	148
101201	45176778	Combinaison Premium S	148
101202	45176779	Combinaison Premium M	148
101203	45139176	Combinaison Premium L	148
101204	45139177	Combinaison Premium XL	148
101205	45176780	Combinaison Premium XXL	148
102104	45239137	Gants nitrile standard M	150
102105	45239138	Gants nitrile standard L	150
102106	45242044	Gants nitrile standard XL	150
102201	45182200	Gants nitrile premium M	150
102202	45182172	Gants nitrile premium L	150
102203	45182209	Gants nitrile premium XL	150
201101	45212813	Palette Mastic Rodim	87
203101	45152384	Distributeur pour cartouche de 2,9 kg	120
203201	45152381	Distributeur pour cartouche de 9,7 kg	120

Réf. fournisseur	CODE SPASS	Libellé	Page
RODIM			
204101	50349207	Mastic RODIM universel 2 kg + durcisseur	120
204104	50349401	Mastic RODIM universel cartouche 2,9 kg + durcisseur	120
204105	50349408	Mastic RODIM universel 9,7 kg + durcisseur	120
204201	50349303	Mastic Soft 2 kg	121
204301	50413791	Mastic Fin 2 kg	123
204401	50349384	Mastic fibre de verre 1,8 kg	122
206101	45211362	Pulvérisateur dégraissant	85
302101	45183404	Ruban de masquage 19 mm x 50 m	78
302102	45183491	Ruban de masquage 25 mm x 50 m	78
302103	45183492	Ruban de masquage 38 mm x 50 m	78
302104	45183493	Ruban de masquage 50 mm x 50 m	78
302201	45210930	Ruban de masquage pare-brise	76
303101	45187170	Ruban mousse Rodim 19 mm x 35 m	77
303102	45183319	Ruban mousse Rodim 13 mm x 50 m	77
304201	45220844	Cutter aimanté pour film plastique de masquage	74
305102	45242968	Kit protection intérieur voiture recyclé 5 en 1	75
305202	45129155	Système de marouflage pour jantes	75
305301	45128863	Film de masquage Éco 10µ - 4 m x 300 m	72
305302	45219030	Film de masquage HDPE 4 m x 200 m	72
305303	45128992	Film de masquage 11µ - 6 m x 150 m	72
305501	45197734	Film de masquage Smart Plus 4 m x 150 m	72
305502	45197808	Film de masquage Smart Plus 6 m x 100 m	72
401101	45225027	Disques multi-trous Standard ø 150 mm P80	92
401103	45225011	Disques multi-trous Standard Rodim ø 150 mm P120	92
401104	45225028	Disques multi-trous Standard Rodim ø 150 mm P150	92
401105	45225029	Disques multi-trous Standard Rodim ø 150 mm P180	92
401106	45225030	Disques multi-trous Standard Rodim ø 150 mm P240	92
401108	45225033	Disques multi-trous Standard Rodim ø 150 mm P320	92
401109	45225034	Disques multi-trous Standard Rodim ø 150 mm P400	92
401110	45225035	Disques multi-trous Standard Rodim ø 150 mm P500	92
401111	45225036	Disques multi-trous Standard Rodim ø 150 mm P600	92
401112	45225037	Disques multi-trous Standard Rodim ø 150 mm P800	92
401201	45224992	Disque Premium Rodim ø 150 mm P80	93
401203	45224995	Disque Premium Rodim ø 150 mm P120	93
401204	45224996	Disque Premium Rodim ø 150 mm P150	93
401205	45224997	Disque Premium Rodim ø 150 mm P180	93
401206	45225008	Disque Premium Rodim ø 150 mm P240	93
401208	45225018	Disque Premium Rodim ø 150 mm P320	93
401209	45225019	Disque Premium Rodim ø 150 mm P400	93
401210	45225020	Disque Premium Rodim ø 150 mm P500	93
401211	45225021	Disque Premium Rodim ø 150 mm P600	93
401212	45225022	Disque Premium Rodim ø 150 mm P800	93
401401	45225053	Plateau Rodim ø 150 mm	92

INDEX

Réf. fournisseur	CODE SPASS	Libellé	Page	Réf. fournisseur	CODE SPASS	Libellé	Page
RODIM				SATA			
401404	45225093	Interface Rodim ø 150 mm - 10 mm	92	1000124	45205540	Set air Vision 5000 (avec filtre à charbon actif)	154
405101	45225073	Soft Roll standard Rodim 115 mm x 25 m P240	101	1000190	45205545	Régulateur d'air	154
405102	45225074	Soft Roll standard Rodim 115 mm x 25 m P320	101	1000215	45205544	Ceinture régulateur d'air	154
405103	45225075	Soft Roll standard Rodim 115 mm x 25 m P400	101	1000249	45205543	Cagoule air Vision 5000	154
405104	45225076	Soft Roll standard Rodim 115 mm x 25 m P500	101	1000299	45205558	Humidificateur d'air	154
405105	45225077	Soft Roll standard Rodim 115 mm x 25 m P600	101	1007005	45210739	Réchauffeur d'air carbone	154
405106	45225078	Soft Roll standard Rodim 115 mm x 25 m P800	101	1010389	45208889	RPS 300 ml Tamis 125µ	82
405107	45225079	Soft Roll standard Rodim 115 mm x 25 m P1000	101	1010397	45208864	RPS 300 ml Tamis 200µ	82
406101	45225080	Rouleau Fleece rouge très fin	104	1010438	45208891	RPS 600 ml Tamis 125µ	82
406102	45225081	Rouleau Fleece gris ultra fin	104	1010488	45208892	RPS 600 ml Tamis 200µ	82
501103	45241977	MPS-2 650 ml Rodim 190 µ	83	1010496	45208898	RPS 600 ml Tamis 125µ spécial UV	82
501104	45241992	MPS-2 650 ml Rodim 125 µ	83	1010503	45208893	RPS 600 ml Tamis 200µ spécial UV	82
501203	45241991	MPS-2 400 ml Rodim 190 µ	83	1011973	45208866	RPS 900 ml Tamis 125µ	82
501204	45241990	MPS-2 400 ml Rodim 125 µ	83	1011981	45208867	RPS 900 ml Tamis 200µ	82
501301	45243357	MPS-2 850 ml Rodim 190 µ	83	1061564	45226097	Pistolet SATAjet X 5500 RP 1,3 l	12
501302	45243356	MPS-2 850 ml Rodim 125 µ	83	1061887	45226084	Pistolet SATAjet X 5500 HVLP 1,3 l	12
503101	45210364	Adaptateur MPS Rodim pour pistolet SATA	16	1061960	45226106	Pistolet SATAjet X 5500 HVLP 1,4 O	12
503102	45210365	Adaptateur MPS Rodim pour pistolet lwata	17	1063552	45226028	Kit projecteur SATAjet X 5500 RP 1,3 l	12
503103	45213867	Adaptateur MPS pour LS-400 et WS-400 lwata	14	1063635	45226017	Kit projecteur SATAjet X 5500 HVLP 1,3 l	12
503201	45242425	RODIM MPS-2 Adaptateur IWATA H1	83	1063693	45226095	Kit projecteur SATAjet X 5500 HVLP 1,4 O	12
503202	45242002	RODIM MPS-2 Adaptateur DeVilbiss H2	83	1097999	45238060	Cartouche filtre fin	24
503203	45242033	RODIM MPS-2 Adaptateur SATA H3	83	1098004	45238061	Cartouche filtrante à charbon actif	24
503204	45242022	RODIM MPS-2 Adaptateur IWATA H4	83	1099953	45243870	Épurateur d'air 584	24
503214	45242021	RODIM MPS-2 Adaptateur DeVilbiss H14	83	1100990	45243905	Épurateur d'air 544	24
50323S	45242034	RODIM MPS-2 Adaptateur SATA 5500 H3S	83	125278	45169956	Adaptateur Sata N°4 W/QCC pour RPS	11
503301	45243562	MPS-2 400 ml Rodim Godet & collier	83	13870	45134967	Tuyau d'air 1,2 m pour pistolet de peinture (ø int.9 mm)	154
503302	45243571	MPS-2 650 ml Rodim Godet & collier	83	145193	45121579	Pistolet SATA Jet 100 B.F RP 1,6 mm	10
503303	45243572	MPS-2 850 ml Rodim Godet & collier	83	145201	45121580	Pistolet SATA Jet 100 B.F RP 1,8 mm	10
504101	45176625	Godet mélangeur Rodim 350 ml par 300	82	145250	45122499	Kit projecteur 100 B.F RP 1,6 mm	10
504102	45176626	Godet mélangeur Rodim 700 ml par 300	82	145268	45122500	Kit projecteur 100 B.F RP 1,8 mm	10
504103	45176627	Godet mélangeur Rodim 1400 ml par 300	82	145284	45122501	Kit projecteur 100 B.F RP 2,5 mm	10
504104	45176628	Godet mélangeur Rodim 2300 ml par 300	82	160689	45178507	SATA Adam 2 Afficheur digital seul	10
506101	45176635	Couvercle godet Rodim 350 ml par 100	82	160788	45122656	SATA Adam 2 Support seul	10
506102	45176636	Couvercle godet Rodim 700 ml par 100	82	160846	45122659	SATA Adam 2 Afficheur digital + support	10
506103	45176637	Couvercle godet Rodim 1400 ml par 100	82	160861	45178506	SATA Adam 2 mini support seul	16
506104	45176638	Couvercle godet Rodim 2300 ml par 100	82	160879	45122660	SATA Adam 2 Mini afficheur digital + support	16
507203	45243579	Filtres peinture nylon 125µ	87	182600	45207850	Kit projecteur 100 B.F RP 1,1 mm UV	10
507204	45243563	Filtres peinture nylon 190µ	87	198077	45194641	Pistolet SATA Minijet 4400B HVLP 1,0 mm	16
508101	45210927	Lame à mélange Rodim petit modèle	85	198218	45194643	Pistolet SATA Minijet 4400B RP 1,0 mm	16
SATA				1VAL2X55/SGI4	45233388	Valise 2 pistolets SATAjet X 5500 1.3 l	13
1000059	45205542	Set régulateur d'air carbone	154	1VAL2X55ADAM/SGI4	45233389	Valise 2 pistolets SATAjet X 5500 1.3 l avec système Adam 2	13
1000108	45205541	Set régulateur d'air	154	1VAL3X55JET100/SGI4	45233390	Valise 2 pistolets SATAjet X 5500 1.3 l + 1 SATAjet 100 B 1.6	13

Réf. fournisseur	CODE SPASS	Libellé	Page
SATA			
1VAL3X55MIN/SGI4	45233391	Valise 2 pistolets SATAjet X 5500 1.3 I + 1 SATAmijet 4400B 1.2 SR	13
1VAL4X55/SGI4	45233383	Valise 2 pistolets SATAjet X 5500 1.3 I + 1 SATAjet 100 B 1.6 + 1 SATAmijet 4400B 1.2 SR	13
201251	45194584	Kit projecteur SATA Minijet 4400B HVLP SR 1,0 mm	16
201293	45194672	Kit projecteur SATA Minijet 4400B RP SR 1,0 mm	16
203125	45208521	Pistolet SATA Jet 100 B.F. RP 1,1 mm UV	10
211540	45200107	Kit afficheur digital + support SATA Adam 2	12
211565	45200007	Support SATA Adam 2	12
213819	45200688	Set air Vision 5000 (sans filtre à charbon actif)	154
22160	45122694	Cartouche filtre en bronze fritte	24
49080	45121670	Tuyau d'air comprimé haute sécurité 6m	154

SC JOHNSON PROFESSIONAL

KSP250ML	50376246	Tube Kresto Special Ultra 250 ml	151
KSP2LT	50561937	Cartouche Kresto Special Ultra 2 L pour distributeur Cleanse	151
SCL100ML	50376296	Tube Stokolan Classic 100 ml	151
TVC100ML	50376322	Tube Travabon Classic 100 ml	151
ULT2LDPSTH	45205568	Distributeur Cleanse Ultra 2000	151

SCANGRIP

03.5657	45244332	Lampe Sunmatch 4	39
SGP049.0399	45233514	Lampe UV-Gun	38

SGI

14PZ-MLW-ECO-45	45233245	Mur de lumière 2 pans	39
16TLACOMBH1.1	45233199	Sécheur combiné UV + IR 1 tête	37
16TLAIR1.1T	45233179	Sécheur infrarouge 1 tête 2 kW	37
16TLAIR4.1CAUTO	45233181	Sécheur infrarouge 1 tête 6 kW	37
16TLAUV1.1	45233183	Sécheur UV 1 tête	38
16TLAUV1.2XL	45233198	Sécheur UV 2 têtes	38
40112109981	45192324	Soufflette Multiflow	19
40DEVID	45183456	Dévidoir à papier grand modèle	70
40EVOCLEANH	50588925	Diluant de nettoyage Evoclean H 20 L	25
40EVOCLEANSME	50667215	Nettoyant Evoclean S bidon métal 20 L	25
40FLASHCLEANME	50667250	Nettoyant Flashclean bidon métal 20 L	25
40INOCLEAN2AU-TO	45233241	Laveur double automatique SGLINE	27
40INOCLEANAUTO	45233242	Laveur automatique SGLINE sans soufflerie	27
40INOCLEANMANUS	45233240	Laveur manuel SGLINE	27
40INOFASH	45235892	Laveur mural SGLINE	27
40SUPCO	45123111	Support coquille de rétroviseur	67
600EQU85	45183455	Support aimanté 2 pistolets	18

SIA

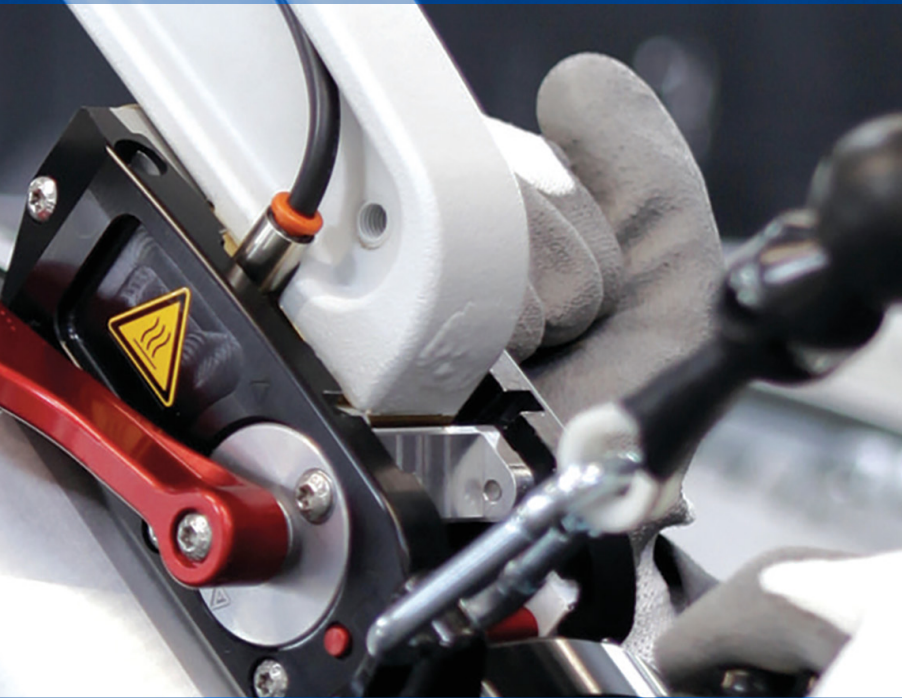
F03E001CH8	45124179	Disque 7940 Siaair 80 mm P1000	105
------------	----------	--------------------------------	-----

Réf. fournisseur	CODE SPASS	Libellé	Page
SIA			
F03E001CH9	45124180	Disque 7940 Siaair 80 mm P2000	105
F03E0035S5	45192166	Interface 103 trous épaisseur 10 mm	98
F03E003EB2	45124194	Disque 7940 Siaair 150 mm P4000	105
F03E003EF8	45124183	Disque 7940 Siaair 80 mm P4000	105
F03E0044J8	45125728	Disque à lamelles 2824 Siaflap P80	90
F03E0044JA	45125725	Disque à lamelles 2824 Siaflap P40	90
F03E004F2Y	45214638	Tuyau flexible ø 25 mm 4 m	102
F03E004G5R	45127201	Plateau 5/16, M8, souple 103 trous	98
F03E004K0H	45187137	Cale à poncer aspirante standard 29 trous 70 x 125 mm	102
F03E004K0N	45183059	Cale à poncer aspirante standard 41 trous 70 x 198 mm	102
F03E004K0R	45211605	Cale à poncer aspirante standard 49 trous 115 x 230 mm	102
F03E004K0S	45214523	Cale flexible 49 trous 115 x 230 mm	102
F03E004N2C	45124189	Disque 7940 Siaair 150 mm P1000	105
F03E004N2E	45124192	Disque 7940 Siaair 150 mm P2000	105
F03E0051N5	45214522	Cale flexible 41 trous 70 x 198 mm	102
F03E005315	45192354	Plateau 5/16 souple 54 trous	98
F03E005UG6	45211604	Interface 103 trous épaisseur 5 mm	98
F03E005W0W	45211567	Disque 1950 SIASPEED ø 150 mm support film P800	98
F03E005W0Y	45124572	Disque 1950 SIASPEED ø 150 mm support film P1000	98
F03E005W10	45211577	Disque 1950 SIASPEED ø 150 mm support film P1200	98
F03E006794	45211601	Coupe Sianet 7900 70 x 125 mm P80	102
F03E006796	45211602	Coupe Sianet 7900 70 x 125 mm P120	102
F03E006798	45228006	Coupe Sianet 7900 70 x 125 mm P180	102
F03E006799	45211603	Coupe Sianet 7900 70 x 125 mm P220	102
F03E00679B	45228007	Coupe Sianet 7900 70 x 125 mm P320	102
F03E00688J	45207807	Coupe Sianet 7900 70 x 198 mm P80	102
F03E00688L	45207858	Coupe Sianet 7900 70 x 198 mm P120	102
F03E00688N	45207859	Coupe Sianet 7900 70 x 198 mm P180	102
F03E00688R	45207860	Coupe Sianet 7900 70 x 198 mm P240	102
F03E00688S	45207861	Coupe Sianet 7900 70 x 198 mm P320	102
F03E0068BZ	45207851	Coupe Sianet 7900 115 x 230 mm P80	102
F03E0068C1	45207852	Coupe Sianet 7900 115 x 230 mm P120	102
F03E0068C2	45207815	Coupe Sianet 7900 115 x 230 mm P180	102
F03E0068CR	45207816	Coupe Sianet 7900 115 x 230 mm P240	102
F03E0068CS	45207817	Coupe Sianet 7900 115 x 230 mm P320	102
F03E007164	45230527	Interface 6 trous ø 77 mm - 5 mm	98
F03E0076MH	45224509	Disque 1950 S PERFORMANCE ø 150 mm P120	98
F03E0076MJ	45224510	Disque 1950 S PERFORMANCE ø 150 mm P150	98
F03E0076MK	45224511	Disque 1950 S PERFORMANCE ø 150 mm P180	98
F03E0076MM	45224513	Disque 1950 S PERFORMANCE ø 150 mm P240	98
F03E0076MP	45224515	Disque 1950 S PERFORMANCE ø 150 mm P320	98
F03E0076MS	45224474	Disque 1950 S PERFORMANCE ø 150 mm P400	98
F03E0076MT	45224475	Disque 1950 S PERFORMANCE ø 150 mm P500	98

INDEX

Réf. fournisseur	CODE SPASS	Libellé	Page	Réf. fournisseur	CODE SPASS	Libellé	Page
SIA				TEROSON			
F03E0076MU	45224517	Disque 1950 S PERFORMANCE ø 150 mm P600	98	232659	45125738	Colle Loctite 401 - 5 g	113
F03E0076PX	45224518	Disque SIAFAST 1950 SIASPEED ø 77 mm P80	98	267078	50369609	Primaire d'adhérence 150	111
F03E0076PZ	45224519	Disque SIAFAST 1950 SIASPEED ø 77 mm P120	98	267081	50375755	Colle polyuréthane bi-composant 9225 DC 50 ml	111
F03E0076R0	45230242	Disque SIAFAST 1950 SIASPEED ø 77 mm P150	98	2670908	50738747	Primaire pour collage par-brise 25 ml	117
F03E0076R3	45224521	Disque SIAFAST 1950 SIASPEED ø 77 mm P240	98	2671593	50741358	Antigravillon SB S3000 blanc 1 L	114
F03E0076R5	45224522	Disque SIAFAST 1950 SIASPEED ø 77 mm P320	98	2671621	50741359	Antigravillon SB S3000 noir 1 L	114
F03E0076R7	45224523	Disque SIAFAST 1950 SIASPEED ø 77 mm P400	98	2683265	50740792	Teroson BOND 60 310 ml	117
F03E0076R8	45224524	Disque SIAFAST 1950 SIASPEED ø 77 mm P500	98	488406	50727759	Antigravillon RB R2000 blanc 1 L	114
F03E0076RA	45224525	Disque SIAFAST 1950 SIASPEED ø 77 mm P800	98	488413	50284927	Antigravillon RB R2000 gris 1 L	114
F03E0076WL	45234273	Disque S PERFORMANCE ø 150 mm P80	98	488438	50727853	Antigravillon RB R2000 noir 1 L	114
F03E0077RA	45221223	Disque 1958 SIAPRO ø 150 mm P100	99	488502	45126047	Feutre applicateur pour primaire	117
F03E0078EH	45221225	Disque 1958 SIAPRO ø 150 mm P200	99	780805	45126106	Buses mélangeuses pour Teroson EP 5055	113
F03E0078EJ	45221226	Disque 1958 SIAPRO ø 150 mm P300	99	787643	50323332	Antigravillon SB 3140 noir 500 ml	114
F03E0078EK	45221227	Disque 1958 SIAPRO ø 150 mm P400	99	882088	50380257	Colle polyuréthane bi-composant 9225 SF 50 ml	111
F03E0078EU	45221228	Disque 1958 SIAPRO ø 150 mm P800	99	U-POWER			
F03E0078PT	45221229	Disque 1958 SIAPRO ø 150 mm P1000	99	RL10013-37	45226543	Chaussures montantes de sécurité Red Lion T37	149
F03E007C8Y	45230241	Plateau ø 77 mm	98	RL10013-38	45226545	Chaussures montantes de sécurité Red Lion T38	149
F03E00R8ES	45211600	Éponge abrasive 7983 siasponge flex Super fine	101	RL10013-39	45226573	Chaussures montantes de sécurité Red Lion T39	149
F03E00R8G6	45211376	Éponge abrasive 7983 siasponge flex Ultra fine	101	RL10013-40	45226575	Chaussures montantes de sécurité Red Lion T40	149
F03E00R8GF	45211599	Éponge abrasive 7983 siasponge flex Fine	101	RL10013-41	45226577	Chaussures montantes de sécurité Red Lion T41	149
F03E00RE2P	45233099	Éponge abrasive 7983 siasponge flex Micro fine	101	RL10013-42	45219464	Chaussures montantes de sécurité Red Lion T42	149
F03E013MG8	45187882	Coupe 6711 sialleece flex Very fine	104	RL10013-43	45219465	Chaussures montantes de sécurité Red Lion T43	149
F03E013MG9	45187883	Coupe 6711 sialleece flex Ultra fine	104	RL10013-44	45219466	Chaussures montantes de sécurité Red Lion T44	149
SOLOPLAST				RL10013-45	45219467	Chaussures montantes de sécurité Red Lion T45	149
127911	50377469	Mastic Metallic 2 kg	119	RL10013-46	45226581	Chaussures montantes de sécurité Red Lion T46	149
135119	50378358	Joint pulvérisable Uniflex MS 310 ml	119	RL10013-47	45226583	Chaussures montantes de sécurité Red Lion T47	149
140795	50377470	Mastic Silver Light	121	RL20013-37	45226542	Chaussures basses de sécurité Red Lion T37	149
140976	45198389	Micro Tip	86	RL20013-38	45226544	Chaussures basses de sécurité Red Lion T38	149
146.706	50415098	Mastic Multi Green 1,6 kg	121	RL20013-39	45226546	Chaussures basses de sécurité Red Lion T39	149
SPR				RL20013-40	45226574	Chaussures basses de sécurité Red Lion T40	149
DNSA100	50716221	Diluant de nettoyage 25 L	25	RL20013-41	45226576	Chaussures basses de sécurité Red Lion T41	149
TEROSON				RL20013-42	45219460	Chaussures basses de sécurité Red Lion T42	149
1358254	50378359	Teroson EP 5055 250 ml	113	RL20013-43	45219461	Chaussures basses de sécurité Red Lion T43	149
1379570	45125958	Colle Loctite 3090 - 1 g	113	RL20013-44	45219462	Chaussures basses de sécurité Red Lion T44	149
142242	45178806	Buses mélangeuses pour colle PU (12)	111	RL20013-45	45219463	Chaussures basses de sécurité Red Lion T45	149
1453183	45125979	Buses pour colles Loctite	113	RL20013-46	45226580	Chaussures basses de sécurité Red Lion T46	149
149380	45200650	Grattoir de nettoyage Large	116	RL20013-47	45226582	Chaussures basses de sécurité Red Lion T47	149
197818	45126268	Lames pour grattoir	116				
2009985	50458775	Antigravillon SB 3140 blanc 500 ml	114				
2067189	45125543	Set de réparation d'impacts	116				
2246518	50640541	Teroson up 250 Mastic plastique	122				

CATALOGUE



**BASF Coatings
Services France SAS**
ZAC de la Feuchère
16, rue Jean Mermoz
77290 COMPANS

BASF
We create chemistry